

VIESSMANN

VITOClima 335-S
VRF Klima Sistemleri



İçindekiler

6 Vitoclima 335-S Mini VRF -Slim VRF Dış Üniteler

16 Vitoclima 335-S All DC Power Inverter Dış Üniteler

44 Vitoclima 335-S All DC Inverter Dış Üniteler

62 Vitoclima 335-S H All DC Inverter Sürekli Isıtımlı Dış Üniteler

82 Vitoclima-S HR ALL DC Inverter Isı geri kazanımlı VRF klima sistemleri

96 Vitoclima-S W Su soğutmalı VRF Dış Üniteler








106 Vitoclima 335-S İç üniteler

140 Vitoclima 335-S Kontrol sistemleri ve aksesuarlar

157 Vitoclima 335-S VRF Klima Sistemleri Teknik Çizimler

Vitoclima 335-S

Dış Ünite Ürün Programı

		4	5	6	8	10	12	14	16	18	20	22	24		26	28	30	32	34	36	...				88	...				104	...				136
Tek Fanlı Mini VRF	Vitoclima 335-S Mini VRF Dış Üniteler Tek Fan																																		
Çift Fanlı Mini VRF	Vitoclima 335-S Mini VRF Dış Üniteler Çift Fan																																		
Slim VRF	Vitoclima 335-S Slim VRF Dış Üniteler																																		
2 Borulu VRF	Vitoclima 335-S All DC Power Inverter Dış Üniteler														Tekil Dış Ünite												Grup kombinasyon								
	Vitoclima 335-S/335-S H All DC Inverter Dış Üniteler														Tekil Dış Ünite												Grup kombinasyon								
3 Borulu VRF	Vitoclima 335-S Isı Geri Kazanımlı Dış Üniteler/ Heat Recovery														Tekil Dış Ünite												Grup kombinasyon								
Su Soğutmalı VRF	Vitoclima 335-S W Su Soğutmalı Dış Üniteler		Tekil Dış Ünite			Grup kombinasyon																													

Vitoclima 335-S Mini VRF - Slim VRF



Mini VRF - Slim VRF'nin Üstün Özellikleri

Geliştirilmiş konfigürasyon, yükseltilmiş performans (Slim VRF dış üniteler)

Yüksek verimli DC fan motor

Kademesiz (Geniş adımlı) inverter kontrol teknolojisine sahip DC fan motoru, AC motora göre %45 daha yüksek verimliliğe sahiptir. Enerji tüketimi ve ses seviyesi ciddi oranda düşmektedir.

Geniş çaplı fan

- 570 mm çapında yüksek debili aksiyel fan.
- Zigzag tasarımı sayesinde daha dengeli hava akışı ve düşük ses seviyesi sağlanır.

Yüksek verimli kondenser

- Yüksek verimli 7mm çapında yivli boru tasarımı
- Hidrofilik oluklu kanatçıklar



- 180 °C sinüs dalgalı vektörel kontrol ve 64 bit operasyon
- Hassas kapasite kontrolü ile yüksek verimlilik ve düşük ses seviyesi sağlanır.

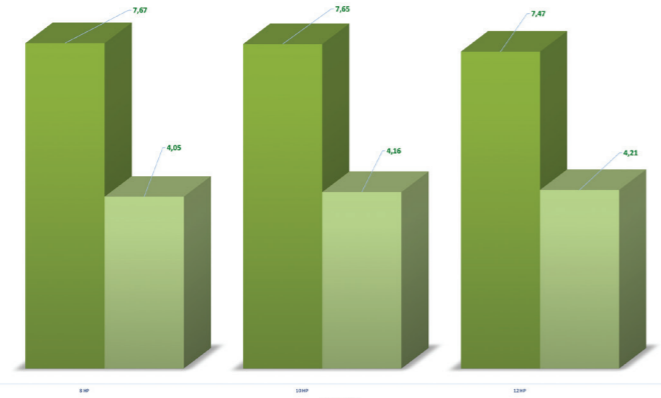
Çift basınç sensörü

- Yüksek ve alçak basınç sensörleri
- Hassas basınç kontrolü sayesinde sistem daha akıcı çalışır.

Twin rotary DC inverter kompresör

- Geniş hazneli Twin Rotary DC Inverter Kompresör
- Düşük vibrasyon, düşük ses seviyesi ve yüksek enerji verimliliği

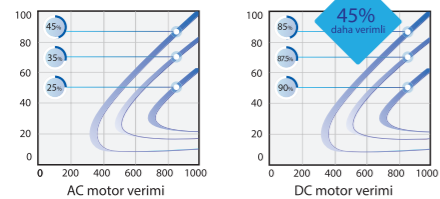
Yüksek SEER ve SCOP değerleri



DC fan motoru

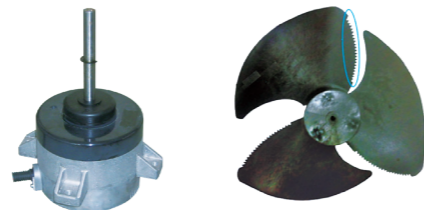
Kısmi yüklerde yüksek verimlilik

- 16 kademeli hız kontrolü özellikle düşük hızlarda yüksek verimlilik sağlar.
- AC fan motorlarına göre %45 daha az enerji tüketir.



Büyük fan çapı

- 570 mm çapında fan yüksek hava debisi ve yüksek verimlilik sağlar.

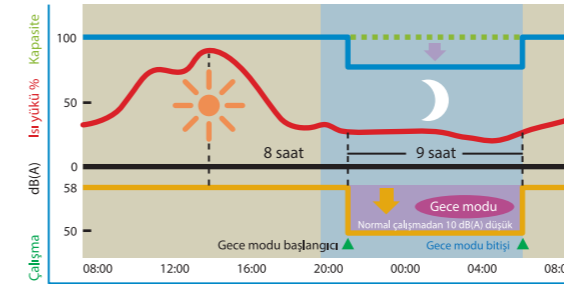


Yüksek enerji verimliliği

- 1- DC Inverter kompresör: % 5 daha düşük enerji tüketimi (14 kW)
- 2- DC fan motoru ve 550 mm geniş çaplı fan: % 8 daha fazla debi ve % 38 daha az enerji tüketimi
- 3- Genişletilmiş ısı transfer yüzeyi: Isı transfer yüzey alanı % 10 artırılmıştır.
- 4- Soğutucu akışkan şarj vanası: Yerleşik şarj vanası daha güvenli ve daha kolay bakım/müdahale sağlar.
- 5- Düşük standby güç tüketimi: Yeni ana kart yazılımı sayesinde standby güç tüketimi % 20 düşürülmüştür.

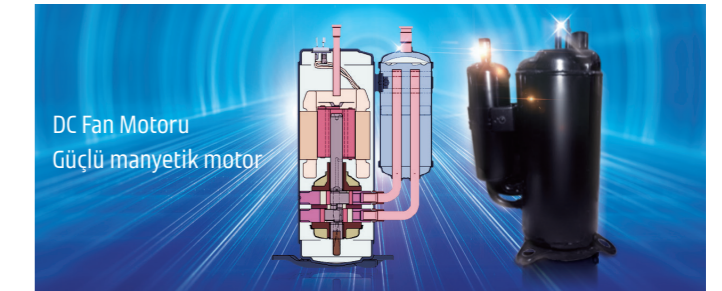
Düşük ses seviyesi

Gece sessiz çalışma fonksiyonu
Ses 45 dB(A)'e kadar düşürülebilir.



DC inverter twin rotary kompresör

- Kısa aralıklı tork değişimi, iyi dinamik balans, stabil sistem, düşük vibrasyon, düşük ses ve yüksek verim
- Kısmi yüklerde daha yüksek verimlilik

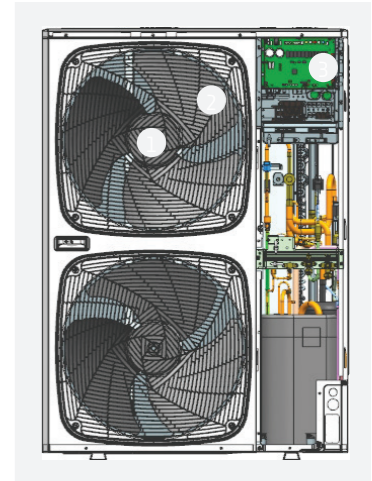


Süper konfor

- 1- Aerodinamik tasarımı fan: 550 mm geniş çaplı sarmal fan ile 3dB(A) daha düşük ses seviyesi
- 2- Genişletilmiş hava giriş alanı ve spiral tasarımı hava çıkış ızgarası ile 2-4 dB(A) daha düşük ses seviyesi
- 3- Otomatik düşük ses seviyesi programı
Anakart ile ayarlanan gece modu ile 10 dB(A) daha düşük ses seviyesi

Hassas Sıcaklık Kontrolü

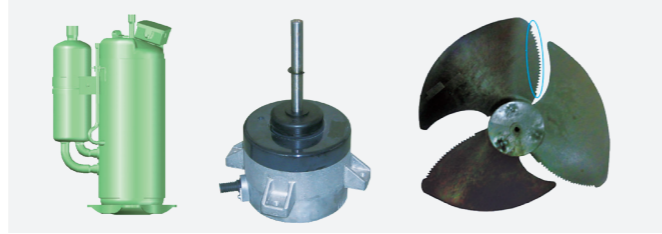
Çift (yüksek ve alçak) basınç sensörleri ve çift EEV' ler ile gaz debisi daha hassas sıcaklık kontrolü için otomatik olarak ayarlanır.



Mini VRF - Slim VRF'nin Üstün Özellikleri

Düşük ses seviyesinde çalışma

- DC Inverter kompresör sayesinde soft start
- Vektörel inverter kontrolü, daha hassas kontrol
- DC fan motor, yumuşak çalışma başlangıcı
- Geniş çaplı fan, havacılık endüstrisi prensiplerine göre dizayn



Kolay kurulum

- Kompakt önden atışlı dizayn, yüksek kapasite, kompakt boyutlar
- Düşük kurulum alanı sadece 0.42 m²



Kolay kurulum

- 1- Çift tarafta toplam 4 taşıma kolu: Taşıma kolaylığı sağlar.
- 2- "888" Gösterge paneli: Tüm çalışma bilgileri ve arıza kodları bu gösterge üzerinden görüntülenebilir.
- 3- 4 yönlü boru bağlantısı kolaylığı: Kolay tasarım ve kurulum imkanı sağlar.

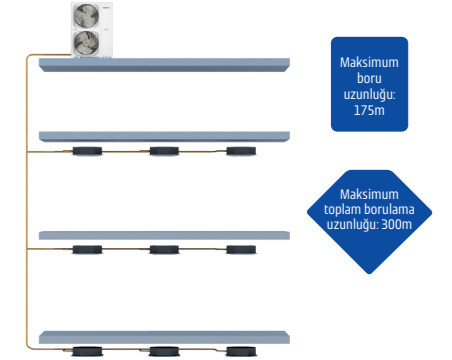


Dar alanlar için doğru çözüm

Kompakt önden atışlı dizayn
Hava atış kanalı gerektirmez.

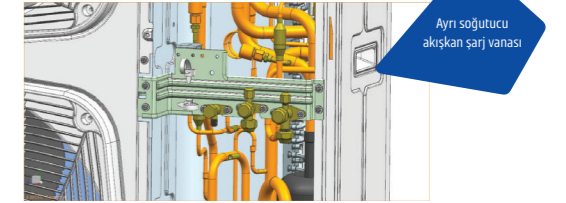
Uzun borulama ve uzun kot farkı

- Maksimum toplam borulama uzunluğu: 300 m
- Dış ünite ile dış üniteye en uzak mesafedeki iç ünite arasında maksimum boru hattı uzunluğu: 175 m
- Dış ünite ile ilk iç ünite bransmanı arasında maksimum boru uzunluğu: 135 m
- İlk iç ünite bransmanı ile en uzak iç ünite arasında maksimum boru uzunluğu: 40 m
- Kot farkı: 50 m (dış ünite yukarıdaysa) / 40 m (dış ünite aşağıdaysa)
- İç üniteler arası kot farkı: 15 m



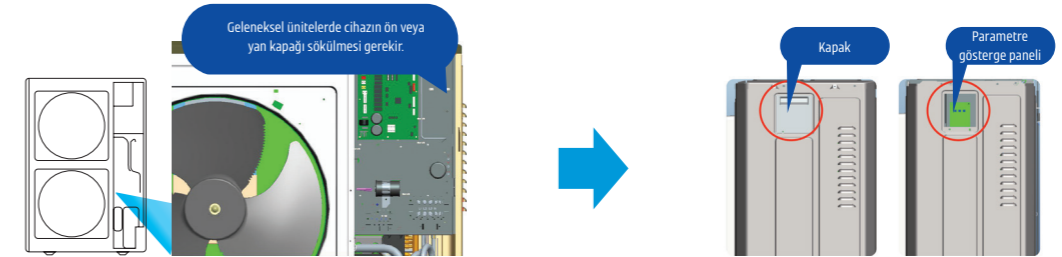
Ayrı soğutucu akışkan şarj vanası

Erişimi kolay soğutucu akışkan gaz sarjı vanası sayesinde kolay ve hızlı servis sağlanır.



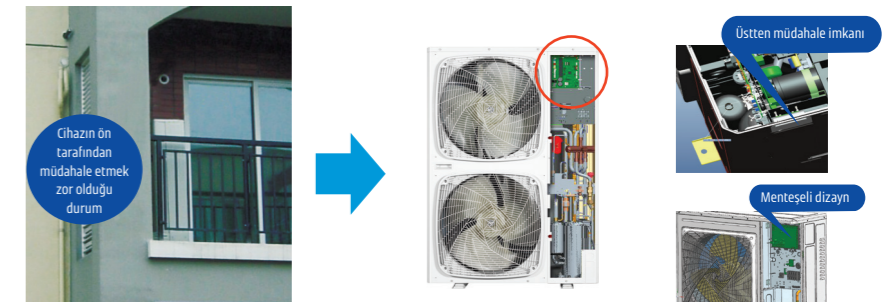
Parametre gösterge paneli

- Yan yüzeyde parametre gösterge ekranı bulunmaktadır.
- Korumalı kapak yerinden çıkarılarak, üniteyle ilgili parametre bilgilerine kolayca erişim sağlanır.



Kolay bakım ve kontrol

Kontrol kutusu ön yüzdedir. Üst panel ile kontrol kutusu arası 108mm mesafe bulunmaktadır. Kontrol kutusu menteşeli dizayna sahiptir. Cihazın üstünden anakarta müdahale etmek çok kolaydır.



Vitoclima 335-S Mini VRF Klima Sistemleri



Vitoclima 335-S Mini VRF Dış Ünite Tek Fan / 4 HP-5 HP

- Vitoclima için özel geliştirilen DC Inverter teknolojisi ile yüksek verimlilik
- 4 HP- 5 HP uygulamalar için kompakt çözüm
- 120 m toplam borulama mesafesi ile esnek uygulamalara cevap verebilme yeteneği



Vitoclima 335-S Mini VRF Dış Ünite Çift Fan / 4 HP-5 HP-6 HP

- Vitoclima için özel geliştirilen DC Inverter teknolojisi ile yüksek verimlilik
- 4 HP- 5 HP-6 HP uygulamalar için kompakt çözüm
- 300 m toplam borulama mesafesi ile esnek uygulamalara cevap verebilme yeteneği
- Trifaze ve monofaze model seçenekleri

	Model		EU-OV5121M1	EU-OV5141M1
Kapasite	Kapasite kodu	HP	4	5
	Soğutma	kW	12,1	14,0
	Isıtma (nom./maks.)	kW	12,1 / 14,0	14,0 / 15,5
Elektrik Bilgileri	Güç girişi	Ph/V/Hz	1 Faz /220 V/50 Hz	1 Faz /220 V/50 Hz
	Güç tüketimi / Soğutma	kW	4,2	5,0
	Çekilen akım / Soğutma	A	20	24
	Güç tüketimi / Isıtma	kW	4,1	4,8
	Çekilen akım / Isıtma	A	20	23
Performans	EER / COP	/	2.85/2.95	2.9/2.8
	SEER / SCOP	/	4.9 / 3.5	4.85/3.55
	η _{s,c} % / η _{s,h} %	%	193/137	191/139
	Hava debisi	m ³ /h	5.400	5.400
	Ses basınç seviyesi / Soğutma	dB(A)	58	60
Ses basınç seviyesi / Isıtma	dB(A)	60	62	
Kurulum Bilgileri	Dış ünite boyutları / net (G×D×Y)	mm	950×370×965	950×370×965
	Dış ünite boyutları / brüt (G×D×Y)	mm	1.010×458×990	1.010×458×990
	Net / brüt ağırlık	kg	90/102	90/102
	Kompresör tipi / adet	/	Rotary /1	Rotary /1
	Kompresör gücü	W	4130	4130
	Soğutucu akışkan tipi /miktarı	kg	R410A / 3.3	R410A / 3.3
	Bakır boru bağlantısı / sıvı	mm	Ø 9.52	Ø 9.52
	Bakır boru bağlantısı / gaz	mm	Ø 15.88	Ø 15.88
	Maksimum toplam borulama mesafesi	m	120	120
	Maksimum eşdeğer / gerçek bakır boru mesafesi	m	70/60	70/60
	Maksimum iç- dış ünite arasındaki yükseklik (dış ünite yukarıda / aşağıda)	m	30/20	30/20
	Maksimum iç- iç ünite arasındaki yükseklik	m	10	10
	İç ünite bağlantı kombinasyonu	%	50%-130%	50%-130%
Bağlanabilir iç ünite sayısı		7	8	
Dış Ortam	Soğutma çalışma sıcaklığı	°C	-5 °C -50 °C	-5 °C -50 °C
	Isıtma çalışma sıcaklığı	°C	-15 °C -21 °C	-15 °C -21 °C

Isıtma ve soğutma kapasiteleri aşağıdaki dizayn şartlarında belirlenmiştir.
Soğutma; iç ortam sıcaklığı, 27 °C KT / 19 °C YT, dış ortam sıcaklığı, 35 °C KT / 24 °C YT
Isıtma; iç ortam sıcaklığı, 20 °C KT / 15 °C YT, dış ortam sıcaklığı, 7 °C KT / 6 °C YT
Soğutma ve ısıtma nominal kapasitesi Eurovent sertifikalıdır.

	Model		EU-OV5120M1	EU-OV5140M1	EU-OV5160M1
Kapasite	Kapasite kodu	HP	4	5	6
	Soğutma	kW	12,1	14,0	15,5
	Isıtma (nom./maks.)	kW	12,1 / 14,2	14,0 / 16,0	15,5 / 18,0
Elektrik Bilgileri	Güç girişi	Ph/V/Hz	1 Faz /220 V/50 Hz	1 Faz /220 V/50 Hz	1 Faz /220 V/50 Hz
	Güç tüketimi / Soğutma	kW	3,6	4,3	5,2
	Çekilen akım / Soğutma	A	17	21	25
	Güç tüketimi / Isıtma	kW	3,2	3,8	5,0
	Çekilen akım / Isıtma	A	15	18	24
Performans	EER / COP	/	3.35/3.75	3.23/3.72	3/3.1
	SEER / SCOP	/	6.82/4.05	6.65/4.11	6.8/4.05
	η _{s,c} % / η _{s,h} %	%	269/159	263/161.4	269/159
	Hava debisi	m ³ /h	7.200	7.200	7.200
	Ses basınç seviyesi / Soğutma	dB(A)	57	58	59
Ses basınç seviyesi / Isıtma	dB(A)	57	58	59	
Kurulum Bilgileri	Dış ünite boyutları / net (G×D×Y)	mm	950×370×1.350	950×370×1.350	950×370×1.350
	Dış ünite boyutları / brüt (G×D×Y)	mm	1.023×471×1.420	1.023×471×1.420	1.023×471×1.420
	Net / brüt ağırlık	kg	108/123	108/123	108/123
	Kompresör tipi / adet	/	Rotary /1	Rotary /1	Rotary /1
	Kompresör gücü	W	4130	4130	4130
	Soğutucu akışkan tipi /miktarı	kg	R410A / 4	R410A / 4	R410A / 4
	Bakır boru bağlantısı / sıvı	mm	Ø 9,52	Ø 9,52	Ø 9,52
	Bakır boru bağlantısı / gaz	mm	Ø 15,88	Ø 15,88	Ø 15,88
	Maksimum toplam borulama mesafesi	m	300	300	300
	Maksimum eşdeğer / gerçek bakır boru mesafesi	m	175/150	175/150	175/150
	Maksimum iç- dış ünite arasındaki yükseklik (dış ünite yukarıda / aşağıda)	m	50/40	50/40	50/40
	Maksimum iç- iç ünite arasındaki yükseklik	m	15	15	15
	İç ünite bağlantı kombinasyonu	%	50%-130%	50%-130%	50%-130%
Bağlanabilir iç ünite sayısı		8	10	13	
Dış Ortam	Soğutma çalışma sıcaklığı	°C	-5 °C -50 °C	-5 °C -50 °C	-5 °C -50 °C
	Isıtma çalışma sıcaklığı	°C	-20 °C -27 °C	-20 °C -27 °C	-20 °C -27 °C

Isıtma ve soğutma kapasiteleri aşağıdaki dizayn şartlarında belirlenmiştir.
Soğutma; iç ortam sıcaklığı, 27 °C KT / 19 °C YT, dış ortam sıcaklığı, 35 °C KT / 24 °C YT
Isıtma; iç ortam sıcaklığı, 20 °C KT / 15 °C YT, dış ortam sıcaklığı, 7 °C KT / 6 °C YT
Soğutma ve ısıtma nominal kapasitesi Eurovent sertifikalıdır.

Vitoclima 335-S Mini VRF Klima Sistemleri



Vitoclima 335-S Mini VRF Dış Ünite Çift Fan / 4 HP-5 HP-6 HP

- Vitoclima için özel geliştirilen DC Inverter teknolojisi ile yüksek verimlilik
- 4 HP- 5 HP-6 HP uygulamalar için kompakt çözüm
- 300 m toplam borulama mesafesi ile esnek uygulamalara cevap verebilme yeteneği
- Trifaze ve monofaze model seçenekleri



Vitoclima 335-S Slim VRF Dış Ünite 8 HP-10 HP-12 HP

- Önden atış özelliği, montaj esnekliği
- Vitoclima için özel geliştirilen DC Inverter teknolojisi ile optimum enerji verimliliği
- 8HP-10HP-12HP soğutma kapasiteleri ile geniş ürün yelpazesi

	Model		EU-OV5120T1	EU-OV5140T1	EU-OV5160T1
Kapasite	Kapasite kodu	HP	4	5	6
	Soğutma	kW	12,1	14,0	15,5
	Isıtma (nom/maks.)	kW	12,1/14,2	14,0/16	15,5/18
Elektrik Bilgileri	Güç girişi	Ph/V/Hz	3 Faz/380 V/50 Hz	3 Faz/380 V/50 Hz	3 Faz/380 V/50 Hz
	Güç tüketimi / Soğutma	kW	3,6	4,3	5,2
	Çekilen akım / Soğutma	A	6	7	8
	Güç tüketimi / Isıtma	kW	3,2	3,8	5,0
	Çekilen akım / Isıtma	A	5	6	8
Performans	EER / COP	/	3.35/3.75	3.23/3.72	3/3.1
	SEER / SCOP	/	6.82/4.05	6.65/4.11	6.8/4.05
	η _{s,c} % / η _{s,h} %	%	269/8/159	263/16/14	269/159
	Hava debisi	m ³ /h	7.200	7.200	7.200
	Ses basınç seviyesi / Soğutma	dB(A)	57	58	59
Ses basınç seviyesi / Isıtma	dB(A)	57	58	59	
Kurulum Bilgileri	Dış ünite boyutları / net (G×D×Y)	mm	950x370x1.350	950x370x1.350	950x370x1.350
	Dış ünite boyutları / brüt (G×D×Y)	mm	1.023x471x1.420	1.023x471x1.420	1.023x471x1.420
	Net / brüt ağırlık	kg	108/123	108/123	108/123
	Kompresör tipi / adet	/	Rotary /1	Rotary /1	Rotary /1
	Kompresör gücü	W	4060	4060	4060
	Soğutucu akışkan tipi / miktarı	kg	R410A / 4	R410A / 4	R410A / 4
	Bakır boru bağlantısı / sıvı	mm	Ø 9,52	Ø 9,52	Ø 9,52
	Bakır boru bağlantısı / gaz	mm	Ø 15,88	Ø 15,88	Ø 15,88
	Maksimum toplam borulama mesafesi	m	300	300	300
	Maksimum eşdeğer / gerçek bakır boru mesafesi	m	175/150	175/150	175/150
	Maksimum iç- dış ünite arasındaki yükseklik (dış ünite yukarıda / aşağıda)	m	50/40	50/40	50/40
	Maksimum iç- iç ünite arasındaki yükseklik	m	15	15	15
	İç ünite bağlantı kombinasyonu	%	50%-130%	50%-130%	50%-130%
	Bağlanabilir iç ünite sayısı		8	10	13
	Dış Ortam	Soğutma çalışma sıcaklığı	°C	-5 °C ~ -50 °C	-5 °C ~ -50 °C
Isıtma çalışma sıcaklığı		°C	-20 °C ~ -27 °C	-20 °C ~ -27 °C	-20 °C ~ -27 °C

Isıtma ve soğutma kapasiteleri aşağıdaki dizayn şartlarında belirlenmiştir.
Soğutma; iç ortam sıcaklığı, 27 °C KT / 19 °C YT, dış ortam sıcaklığı, 35 °C KT / 24 °C YT
Isıtma; iç ortam sıcaklığı, 20 °C KT / 15 °C YT, dış ortam sıcaklığı, 7 °C KT / 6 °C YT
Soğutma ve ısıtma nominal kapasitesi Eurovent sertifikalıdır.

	Model		EU-OV5224T51	EU-OV5280T51	EU-OV5335T51
Kapasite	Kapasite kodu	HP	8	10	12
	Soğutma	kW	22,6	28,0	31,5
	Isıtma (nom/maks.)	kW	22,6/25	30,5/32	31,5/35
Elektrik Bilgileri	Güç girişi	Ph/V/Hz	3 Faz/380 V/50 Hz	3 Faz/380 V/50 Hz	3 Faz/380 V/50 Hz
	Güç tüketimi / Soğutma	kW	7,0	8,7	11,5
	Çekilen akım / Soğutma	A	11	14	19
	Güç tüketimi / Isıtma	kW	5,8	8,0	8,5
	Çekilen akım / Isıtma	A	10	13	14
Performans	EER / COP	/	3.25/3.9	3.23/3.8	2.73/3.71
	SEER / SCOP	/	7.67/4.05	7.65/4.16	7.47/4.21
	η _{s,c} % / η _{s,h} %	%	303/8/159	303/16/3.4	295.8/165.4
	Hava debisi	m ³ /h	10.000	10.000	10.000
	Ses basınç seviyesi / Soğutma	dB(A)	63	64	65
Ses basınç seviyesi / Isıtma	dB(A)	65	66	67	
Kurulum Bilgileri	Dış ünite boyutları / net (G×D×Y)	mm	1.050x400x1.636	1.050x400x1.636	1.050x400x1.636
	Dış ünite boyutları / brüt (G×D×Y)	mm	1.150x510x1.790	1.150x510x1.790	1.150x510x1.790
	Net / brüt ağırlık	kg	149/168	149/168	149/168
	Kompresör tipi / adet	/	Inverter Twin Rotary /1	Inverter Twin Rotary /1	Inverter Twin Rotary /1
	Kompresör gücü	W	6270	6270	6270
	Soğutucu akışkan tipi / miktarı	kg	R410A / 5.1	R410A / 5.1	R410A / 5.1
	Bakır boru bağlantısı / sıvı	mm	Ø 9,52	Ø 9,52	Ø 12,70
	Bakır boru bağlantısı / gaz	mm	Ø 19,05	Ø 22,22	Ø 25,40
	Maksimum toplam borulama mesafesi	m	300	300	300
	Maksimum eşdeğer / gerçek bakır boru mesafesi	m	175/150	175/150	175/150
	Maksimum iç- dış ünite arasındaki yükseklik (dış ünite yukarıda / aşağıda)	m	50/40	50/40	50/40
	Maksimum iç- iç ünite arasındaki yükseklik	m	15	15	15
	İç ünite bağlantı kombinasyonu	%	50%-130%	50%-130%	50%-130%
	Bağlanabilir iç ünite sayısı		13	16	19
	Dış Ortam	Soğutma çalışma sıcaklığı	°C	-5 °C ~ -48 °C	-5 °C ~ -48 °C
Isıtma çalışma sıcaklığı		°C	-20 °C ~ -27 °C	-20 °C ~ -27 °C	-20 °C ~ -27 °C

Isıtma ve soğutma kapasiteleri aşağıdaki dizayn şartlarında belirlenmiştir.
Soğutma; iç ortam sıcaklığı, 27 °C KT / 19 °C YT, dış ortam sıcaklığı, 35 °C KT / 24 °C YT
Isıtma; iç ortam sıcaklığı, 20 °C KT / 15 °C YT, dış ortam sıcaklığı, 7 °C KT / 6 °C YT
Soğutma ve ısıtma nominal kapasitesi Eurovent sertifikalıdır.

Vitoclima 335-S All DC Inverter Dış Üniteler Power Serisi



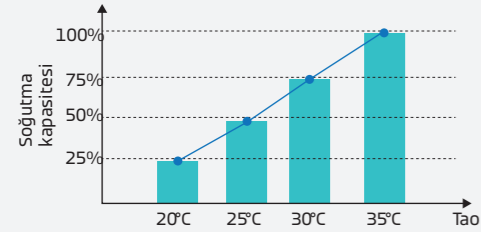
Vitoclima 335-S All DC Power Dış Ünitelerin Üstün Özellikleri

VRA-değişken soğutucu akışkan ayar teknolojisi

Gelişmiş VRA soğutucu akışkan akışı ayarlama teknolojisi, sistemdeki soğutucu akışkan akışını farklı çalışma yükleri altındaki taleplere göre ayarlar. Bu sayede ilgili yük değişikliklerine uyum sağlayarak verimliliği artırır ve karbon ayak izini azaltır. Sonuç olarak, her bir sistem için yıl boyunca %28.3'ün üzerinde bir enerji verimliliği artışı sağlar.



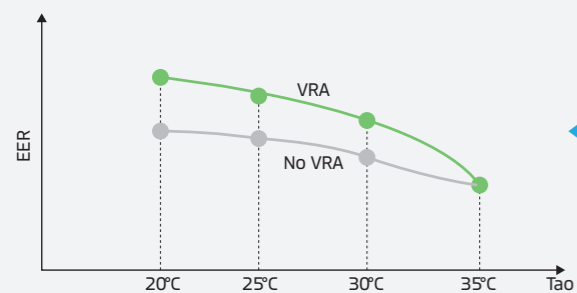
VRA Nedir ?



VRF sisteminin kapasitesi, dış ortam sıcaklığına göre ayarlanır. VRA teknolojisi sistemin buharlaşma sıcaklığına bir düzeltme faktörü ekleyerek sistem verimliliğini artırır.

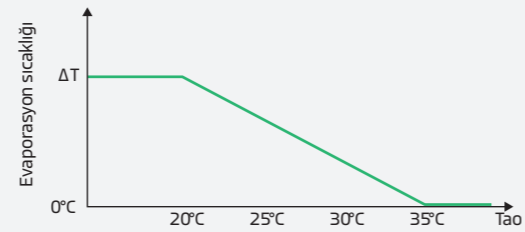
SW1	SW2	SW3	Fonksiyon	LED Gösterge	Açıklama
15(F)	1	1	VRA fonksiyonu	0- VRA pasif 1- VRA aktif	Dış ünite üzerindeki dip switch vasıtasıyla ayarlanır.

VRA'nın Faydası

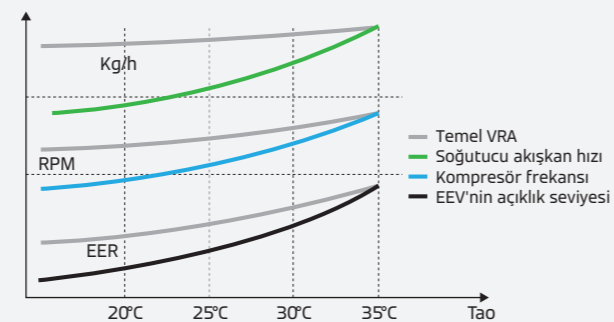


Hedef Tao düzeltme faktörü eklenerek, sistemin soğutucu akışkan debisi, VRA olmayan moda göre daha yüksek olacak ve EER seviyesi

VRA Çalışma Mantığı



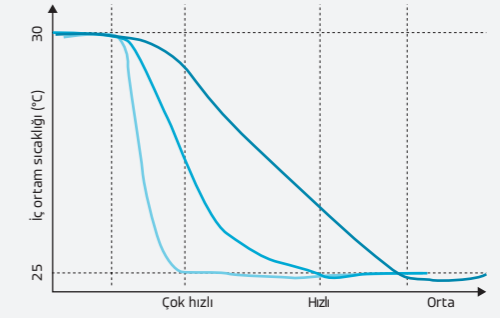
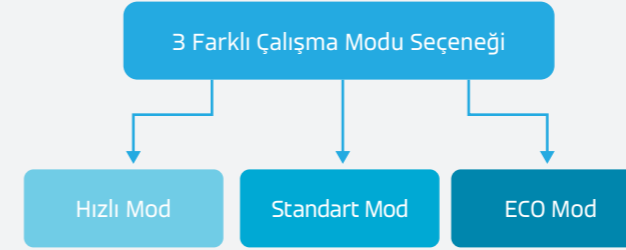
Evaporasyon sıcaklığı Tao'daki (dış ortam sıcaklığı) değişime göre ayarlanır.



ΔT hedef Tao ekleyerek değiştirilir. Böylece kompresör frekans ve EEV'nin açıklığı da değiştirilerek, akışkan

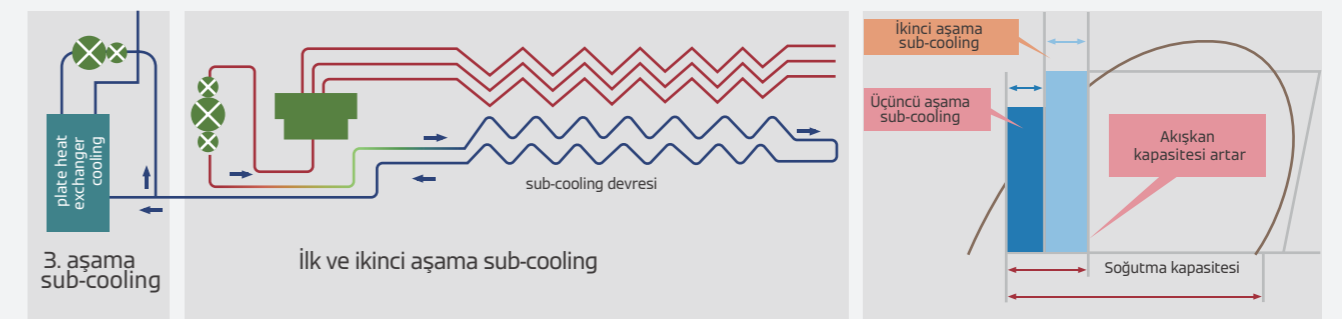
Öncelikli çalışma modları

VRA'nın yanı sıra, farklı ihtiyaçlara göre sıcaklığı ayarlamak için üç farklı mod seçeneğiniz bulunur: **hızlı mod**, **standart mod** ve **ECO mod**.



3 aşamalı sub-cooling teknolojisi

3 aşamalı sub-cooling teknolojisi sayesinde sistem verimliliği %9 artırılmıştır. Bu teknoloji, sub-cooling sıcaklığını 30°C'ye çıkararak cihazın soğutma kapasitesini %46 oranında artırır.



İlk aşama sub-cooling

İkinci aşama sub-cooling

Üçüncü aşama sub-cooling

Vitoclima 335-S All DC Power Dış Ünitelerin Üstün Özellikleri

Fan yedekleme teknolojisi

Çift fanlı sistemlerde, bir fan arızalanırsa diğeri hemen yedekleme moduna geçer ve sistemin devamlılığını sağlar.



Akıllı kompresör yedekleme teknolojisi

Çift kompresörlü sistemlerde, bir kompresör arızalandığında, diğer kompresör kullanıcı ihtiyaçlarını karşılamak için hemen yedekleme operasyonuna geçer.

Çok modüllü kombinasyonlarda, bir dış ünitenin arızalanması durumunda, diğer dış üniteler çalışmaya devam eder.

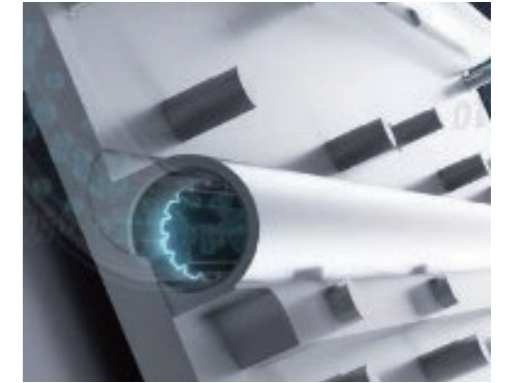
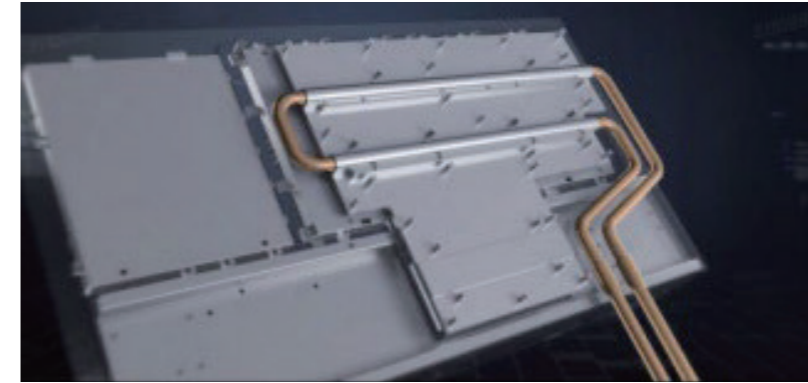
Süper uzun yedekleme süresi: Yedekleme operasyon süresi 4 güne kadar ulaşabilir.

Doğrudan soğutucu akışkanlı PCB soğutma teknolojisi

Bu teknoloji sayesinde soğutucu akışkan, doğrudan kompresör ana kartının yüzeyine yönlendirilir.

Bu yenilikçi tasarım, ısı transferinin daha verimli olmasını sağlar.

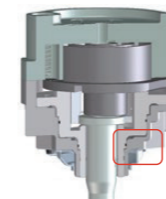
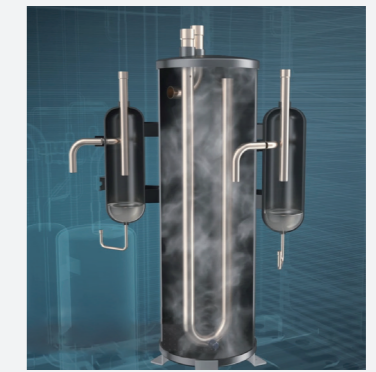
Böylece, aynı çalışma koşullarında kompresör kartının sıcaklığı 8°C'ye kadar daha düşük kalır. Bu da ünitenin 55°C gibi yüksek ortam sıcaklıklarında bile kesintisiz ve güvenilir bir şekilde çalışmaya devam etmesini sağlar.



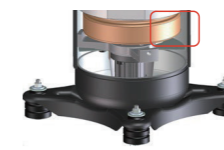
Inovatif yağ geri dönüş teknolojisi

Dış üniteler arasında yağ dengeleme borusu olmadığı için hem yüksek verimlilik hem de montaj kolaylığı sağlanır.

Sistem, kompresörlerin içindeki yağ ayırma fonksiyonu, yüksek verimli yağ ayırıcı, gaz-sıvı ayırıcı ve akıllı yağ seviyesi kontrol teknolojisi sayesinde dış üniteler arasında yağ dengeleme borusu kullanımına gerek yoktur.



Kompresör egzoz plakası



Yağ plakası



Diferansiyel basınçlı yağ beslemesi



Çapraz yağ ayırma teknolojisi

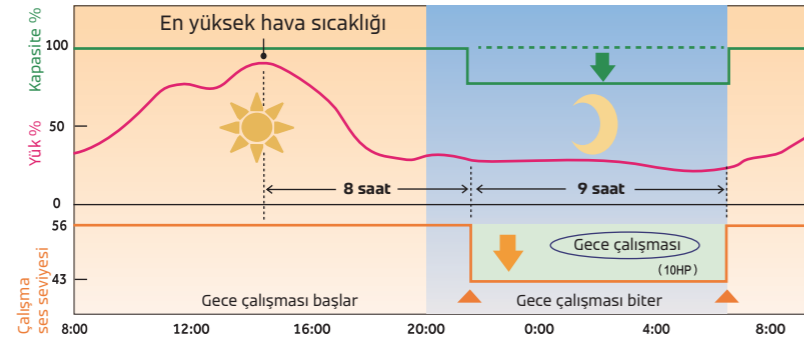


Vitoclima 335-S All DC Power Dış Ünitelerin Üstün Özellikleri

Sessiz mod seçenekleri

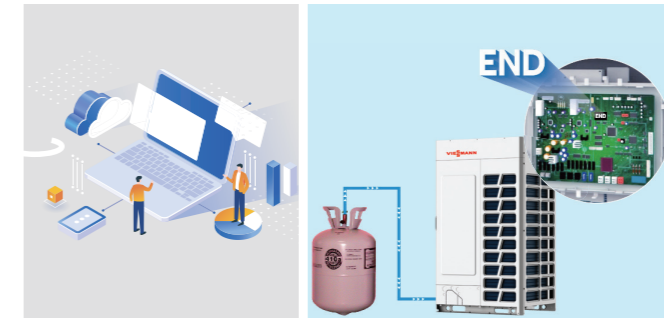
Gece Sessiz Modu: Dış ünite, dış hava sıcaklığındaki değişimleri otomatik olarak izler ve günün en yüksek sıcaklığa ulaştığı zamanı kendi belirler. İhtiyaca göre 12 adede kadar gece sessiz modu ayarlanabilir.

Esnek Sessiz Mod: Bu mod, hem gündüz hem de gece sessiz çalışabilme imkanı sunar. İstenilen zaman aralıklarında sessiz çalışma için 6 adede kadar esnek sessiz mod ayarı yapılabilir.



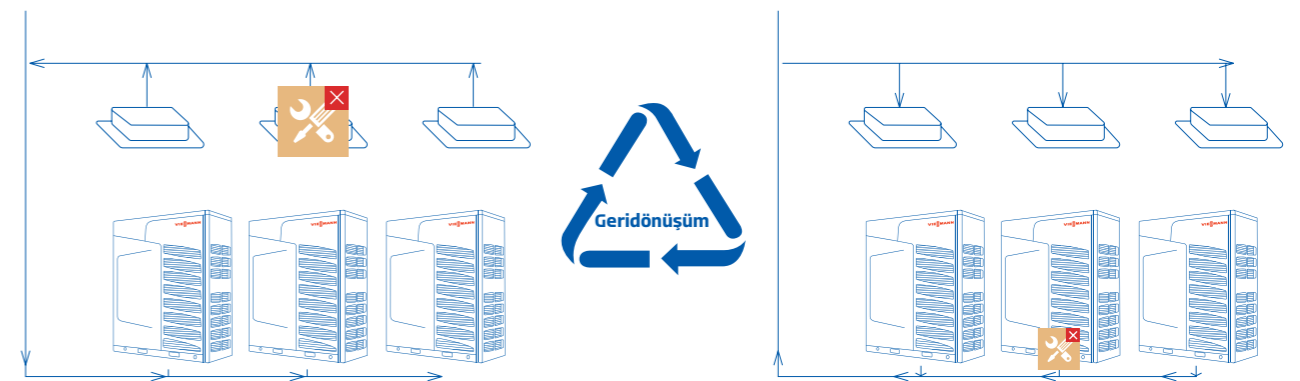
Yapay zeka destekli otomatik soğutucu akışkan şarjı

Bu yenilikçi otomatik soğutucu akışkan şarj teknolojisi, iç ve dış ünitelerin çalışma parametrelerine göre en uygun soğutucu akışkan miktarını akıllı bir şekilde belirler. Bu sayede, montaj kolaylığı sağlanırken; kurulum süresi kısalmaktadır.



Otomatik soğutucu akışkan geri kazanımı

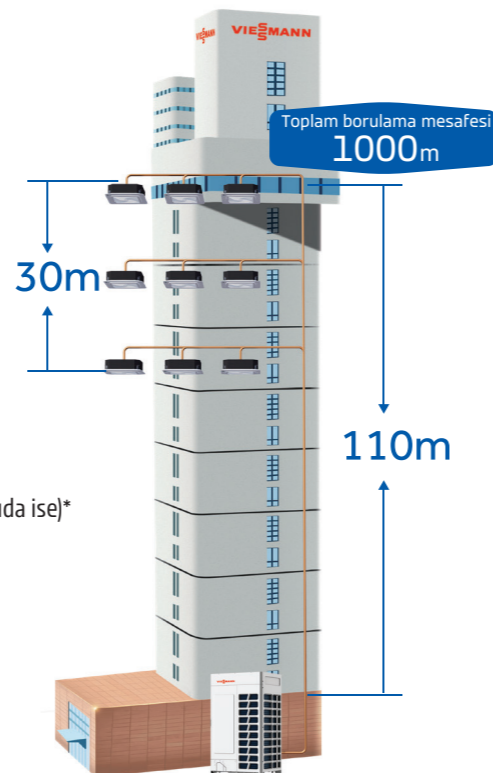
İç ünitelerden biri arızalandığında, soğutucu akışkan dış ünitelere geri toplanabilir. Grup dış ünitelerde bir dış ünite arızalandığında, soğutucu akışkan iç ünitelere ve sağlam olan diğer dış ünitelere geri toplanabilir. Bu iki tür geri dönüşüm yöntemi, bakım süreçlerini hem daha kolay hem de daha verimli hale getirir.



Uzun borulama mesafesi

- Maksimum toplam borulama uzunluğu: 1000m
- Maksimum gerçek borulama uzunluğu: 220m
- Maksimum eşdeğer borulama uzunluğu: 260m
- İç ve dış ünite arası maksimum kot farkı: 90m (dış ünite yukarıda ise) / 110m (dış ünite aşağıda ise)*
- İç üniteler arası maksimum kot farkı: 30m

* İç ve dış ünite arasındaki kot farkı 70 metreyi aştığında, lütfen yetkili satıcınızla iletişime geçin.



Vitoclima 335-S All DC Power

Dış Ünitelerin Üstün Özellikleri

Elektrik kesintisinde EEV kontrol teknolojisi

Güç kaynağı ve iletişim zaman paylaşımli kontrol teknolojisi, elektrik kesintisi olan iç ünitelerdeki EEV'lerin (Elektronik Genleşme Vanaları) kapatılması veya açılması için iletişim kabloları aracılığıyla enerji sağlanmasına olanak tanır. Bu özellik sayesinde, tüm VRF sistemi kapatılmak zorunda kalmadan, sadece arızalı iç ünite devre dışı bırakılabilir.



İç ünite bakımında acil güç kesintisi

Bir iç ünite arızalı olduğunda ve bakım için kapatılması gerektiğinde, tüm sistemin çalışmasını etkilemeden yalnızca o iç üniteye giden güç kesilebilir.



Otomatik kar temizleme ve toz giderme fonksiyonu

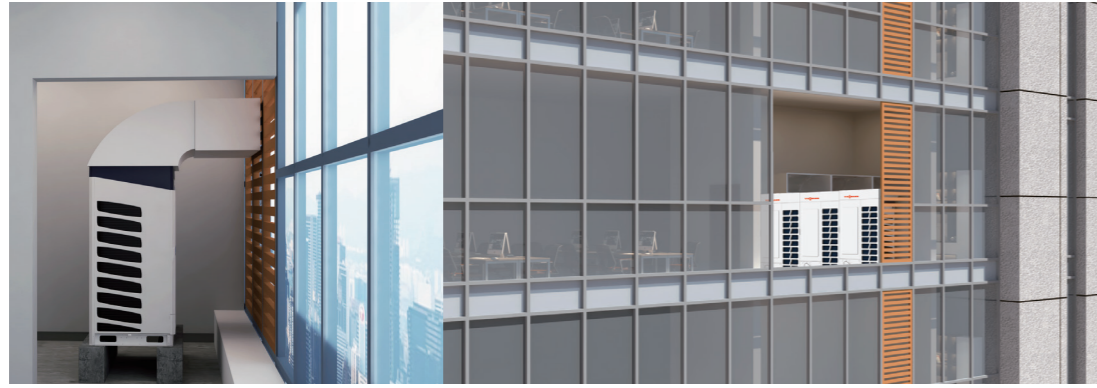
Dış üniteye toz veya kar birikimine bağlı olarak, dış ünite fanı ters yönde çalıştırarak tozu dışarı atar.



Vitoclima 335-S All DC Power Dış Ünitelerin Üstün Özellikleri

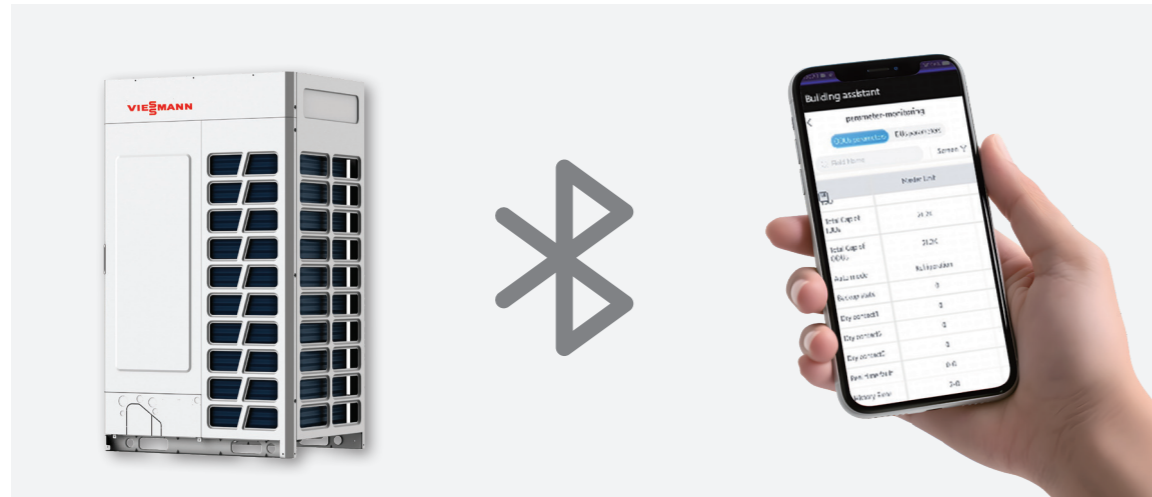
110Pa harici statik basınç tasarımı

Harici statik basınç 110Pa'ya ulaşır. Bu özellik, dış ünitelerin yoğun olarak veya binaların orta katlarına yerleştirildiği durumlarda bile uygulamalara imkan tanır.



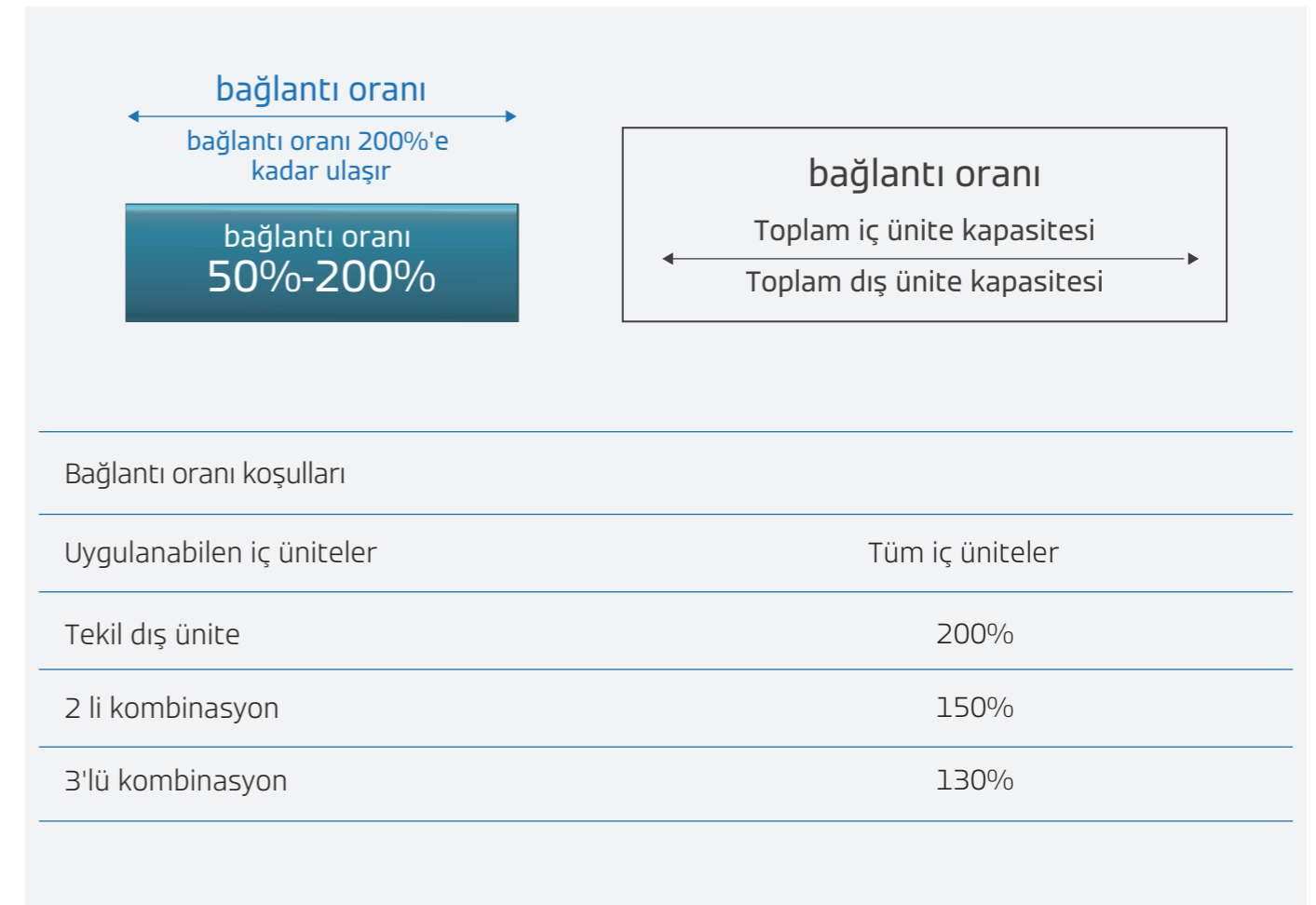
Bluetooth system izleme teknolojisi

Sistem parametreleri bluetooth özellikli cihazlar ve cep telefonu aracılığıyla gerçek zamanlı olarak görüntülenebilir.



200%'e varan diversity oranı

Dış üniteler 50% ile 200% arasında bağlantı oranına imkan tanır. Bu sayede çok farklı uygulamalar için seçenekleri çoğaltır.



Vitoclima 335-S All DC Power Kombinasyon Tablosu

Model	Kapasite	OVT5252T1	OVT5280T1	OVT5335T1	OVT5400T1	OVT5450T1	OVT5504T1	OVT5560T1	OVT5615T1	OVT5680T1	OVT5735T1	OVT5800T1	OVT5850T1	OVT5900T1	OVT5950T1
OVT5252T1	8 HP	.													
OVT5280T1	10 HP		.												
OVT5335T1	12 HP			.											
OVT5400T1	14 HP				.										
OVT5450T1	16 HP					.									
OVT5504T1	18 HP						.								
OVT5560T1	20 HP							.							
OVT5615T1	22 HP								.						
OVT5680T1	24 HP									.					
OVT5735T1	26 HP										.				
OVT5800T1	28 HP											.			
OVT5850T1	30 HP												.		
OVT5900T1	32 HP													.	
OVT5950T1	34 HP														.
OVT51008T1	36 HP						..								
OVT51064T1	38 HP						.	.							
OVT51120T1	40 HP						..								
OVT51175T1	42 HP						.	.							
OVT51230T1	44 HP							..							
OVT51295T1	46 HP							.	.						
OVT51360T1	48 HP								..						
OVT51415T1	50 HP								.	.					
OVT51470T1	52 HP									..					
OVT51535T1	54 HP									.	.				
OVT51600T1	56 HP									..					
OVT51650T1	58 HP									.	.				
OVT51700T1	60 HP										..				
OVT51750T1	62 HP										.	.			
OVT51800T1	64 HP											..			
OVT51850T1	66 HP											.	.		
OVT51900T1	68 HP													..	
OVT51975T1	70 HP							.	..						
OVT52040T1	72 HP								..						

Model	Kapasite	OVT5252T1	OVT5280T1	OVT5335T1	OVT5400T1	OVT5450T1	OVT5504T1	OVT5560T1	OVT5615T1	OVT5680T1	OVT5735T1	OVT5800T1	OVT5850T1	OVT5900T1	OVT5950T1
OVT52095T1	74 HP									..	.				
OVT52150T1	76 HP									.	..				
OVT52205T1	78 HP										...				
OVT52270T1	80 HP										..	.			
OVT52335T1	82 HP										.	..			
OVT52400T1	84 HP											...			
OVT52450T1	86 HP											..	.		
OVT52500T1	88 HP											.	..		
OVT52550T1	90 HP												...		
OVT52600T1	92 HP											..	.		
OVT52650T1	94 HP											.	..		
OVT52700T1	96 HP													...	
OVT52750T1	98 HP													..	.
OVT52800T1	100 HP													.	..
OVT52850T1	102 HP														...
OVT52940T1	104 HP													
OVT53005T1	106 HP												
OVT53070T1	108 HP												
OVT53135T1	110 HP												
OVT53200T1	112 HP													
OVT53250T1	114 HP												
OVT53300T1	116 HP												
OVT53350T1	118 HP												
OVT53400T1	120 HP													
OVT53450T1	122 HP												
OVT53500T1	124 HP												
OVT53550T1	126 HP												
OVT53600T1	128 HP													
OVT53650T1	130 HP												
OVT53700T1	132 HP												
OVT53750T1	134 HP												
OVT53800T1	136 HP													

Vitoclima 335-S All DC Power Inverter

Klima Sistemleri

- Geniş ürün programı ve esnek kombinasyon imkanı ile 8 HP'den 34 HP'ye kadar 14 dış ünite modülü ve bu dış ünitelerle 136 HP kapasiteye ulaşmak mümkündür.
- Vitoclima için özel geliştirilen DC Inverter kompresörler ile yüksek verimlilik sağlanır.



8/10/12/14/16/18 HP



20/22/24/26/28 HP



30/32/34 HP

	Model		OVT5252T1	OVT5280T1	OVT5335T1	OVT5400T1	OVT5450T1
Kapasite	Kapasite kodu	HP	8	10	12	14	16
	Soğutma	kW	25,2	28	33,5	40	45
	Isıtma	kW	27	31,5	37,5	45	50
Elektrik Bilgileri	Güç girişi	Ph/V/Hz	3 Faz/380 V/50 Hz	3 Faz/380 V/50 Hz	3 Faz/380 V/50 Hz	3 Faz/380 V/50 Hz	3 Faz/380 V/50 Hz
	Güç tüketimi / Soğutma	kW	5,5	6,8	8,5	10,4	11,9
	Maks. güç tüketimi / Soğutma	kW	14,3	15,1	16,3	18,7	20,1
	Çekilen akım / Soğutma	A	12,6	14,5	17,1	20,7	23,6
	Maks. çekilen akım / Soğutma	A	23,8	25,1	27,2	29,2	30,3
	Güç tüketimi / Isıtma	kW	5,9	7	9,4	11	11,4
	Maks. güç tüketimi / Isıtma	kW	11,7	12,2	12,9	14,5	16,2
	Çekilen akım / Isıtma	A	11,8	13,1	15,6	18,8	21,6
	Maks. çekilen akım / Isıtma	A	19,5	20,3	21,9	23,7	25,5
	Performans	EER		4,58	4,13	3,94	3,85
COP			4,6	4,5	3,98	4,08	4,39
SEER			7,92	7,82	7,78	7,75	7,74
SCOP			4,73	4,68	4,43	4,54	4,55
η _{s,c} %			314	310	308	307	307
η _{s,h} %			186	184	174	179	179
Hava debisi		m ³ /h	11.000	11.000	13.500	13.500	13.500
Ses basınç seviyesi		dB(A)	56	57	59	59	61
Ses güç seviyesi	dB(A)	70	71	73	73	75	
Kurulum Bilgileri	Dış ünite boyutları / net (G×D×Y)	mm	980×750×1.690	980×750×1.690	980×750×1.690	980×750×1.690	980×750×1.690
	Dış ünite boyutları / brüt (G×D×Y)	mm	1.070×850×1.858	1.070×850×1.858	1.070×850×1.858	1.070×850×1.858	1.070×850×1.858
	Net / brüt ağırlık	kg	235/260	235/260	235/260	235/260	254/279
	Kompresör tipi		DC INV. SCROLL	DC INV. SCROLL	DC INV. SCROLL	DC INV. SCROLL	DC INV. SCROLL
	Kompresör adedi		1 INV	1 INV	1 INV	1 INV	1 INV
	Soğutucu akışkan tipi		R410A	R410A	R410A	R410A	R410A
	Soğutucu akışkan miktarı	kg	9,5	9,5	9,5	9,5	12
	Bakır boru bağlantısı / sıvı	mm	Ø9,52	Ø9,52	Ø12,7	Ø12,7	Ø12,7
	Bakır boru bağlantısı / gaz	mm	Ø19,05	Ø22,22	Ø25,4	Ø25,4	Ø28,58
	Maksimum toplam borulama mesafesi	m	1.000	1.000	1.000	1.000	1.000
	Maksimum eşdeğer / gerçek bakır boru mesafesi	m	260/220	260/220	260/220	260/220	260/220
	Maksimum iç-dış ünite arasındaki yükseklik (dış ünite aşağıda / yukarıda)	m	110	110	110	110	110
	Maksimum iç-iç ünite arasındaki yükseklik	m	30	30	30	30	30
	Dış statik basınç	Pa	110	110	110	110	110
	İç ünite bağlantı kombinasyonu	%	50-130 (belirli şartlarda 200 m)	50-130 (belirli şartlarda 200 m)	50-130 (belirli şartlarda 200 m)	50-130 (belirli şartlarda 200 m)	50-130 (belirli şartlarda 200 m)
	Bağlanabilir iç ünite adedi		16	18	22	26	30
	Dış Ortam	Soğutma çalışma sıcaklığı	°C	-10 °C-55 °C	-10 °C-55 °C	-10 °C-55 °C	-10 °C-55 °C
Isıtma çalışma sıcaklığı		°C	-25 °C-27 °C	-25 °C-27 °C	-25 °C-27 °C	-25 °C-27 °C	-25 °C-27 °C

Isıtma ve soğutma kapasiteleri aşağıdaki dizayn şartlarında belirlenmiştir.
Soğutma; iç ortam sıcaklığı, 27 °C KT / 19 °C YT, dış ortam sıcaklığı, 35 °C KT / 24 °C YT Isıtma; iç ortam sıcaklığı, 20 °C KT / 15 °C YT, dış ortam sıcaklığı, 7 °C KT / 6 °C YT

	Model		OVT5504T1	OVT5560T1	OVT5615T1	OVT5680T1	OVT5735T1
Kapasite	Kapasite kodu	HP	18	20	22	24	26
	Soğutma	kW	50,4	56	61,5	68	73,5
	Isıtma	kW	56,5	63	69	75	82,5
Elektrik Bilgileri	Güç girişi	Ph/V/Hz	3 Faz/380 V/50 Hz	3 Faz/380 V/50 Hz	3 Faz/380 V/50 Hz	3 Faz/380 V/50 Hz	3 Faz/380 V/50 Hz
	Güç tüketimi / Soğutma	kW	14,8	15,8	18	20,3	23,7
	Maks. güç tüketimi / Soğutma	kW	20,6	31,6	34,2	36,5	36,8
	Çekilen akım / Soğutma	A	29,1	32,8	35,3	37,6	38,5
	Maks. çekilen akım / Soğutma	A	31,2	48,2	55,2	59,8	59,8
	Güç tüketimi / Isıtma	kW	14,5	15,2	17,6	20,8	24,3
	Maks. güç tüketimi / Isıtma	kW	16,7	25,6	27,4	29,2	32,5
	Çekilen akım / Isıtma	A	26,5	30	32,1	34,4	35
	Maks. çekilen akım / Isıtma	A	28,7	44,8	46,8	49,7	53,6
	Performans	EER		3,4	3,55	3,42	3,35
COP			3,9	4,15	3,91	3,61	3,4
SEER			7,63	7,05	7,02	7	6,93
SCOP			4,75	4,43	4,41	4,37	4,23
η _{s,c} %			302	279	278	277	274
η _{s,h} %			187	174	173	172	166
Hava debisi		m ³ /h	13.500	17.000	18.000	18.000	19.000
Ses basınç seviyesi		dB(A)	61	62	62	62	63
Ses güç seviyesi	dB(A)	75	76	76	76	77	
Kurulum Bilgileri	Dış ünite boyutları / net (G×D×Y)	mm	980×750×1.690	1.410×750×1.690	1.410×750×1.690	1.410×750×1.690	1.410×750×1.690
	Dış ünite boyutları / brüt (G×D×Y)	mm	1.070×850×1.858	1.475×850×1.858	1.475×850×1.858	1.475×850×1.858	1.475×850×1.858
	Net / brüt ağırlık	kg	254/279	359/388	359/388	359/388	382/411
	Kompresör tipi		DC INV. SCROLL	DC INV. SCROLL	DC INV. SCROLL	DC INV. SCROLL	DC INV. SCROLL
	Kompresör adedi		1 INV	2 INV	2 INV	2 INV	2 INV
	Soğutucu akışkan tipi		R410A	R410A	R410A	R410A	R410A
	Soğutucu akışkan miktarı	kg	12	13	13	13	16
	Bakır boru bağlantısı / sıvı	mm	Ø15,88	Ø15,88	Ø15,88	Ø15,88	Ø15,88
	Bakır boru bağlantısı / gaz	mm	Ø28,58	Ø28,58	Ø28,58	Ø28,58	Ø28,58
	Maksimum toplam borulama mesafesi	m	1.000	1.000	1.000	1.000	1.000
	Maksimum eşdeğer / gerçek bakır boru mesafesi	m	260/220	260/220	260/220	260/220	260/220
	Maksimum iç-dış ünite arasındaki yükseklik (dış ünite aşağıda / yukarıda)	m	110	110	110	110	110
	Maksimum iç-iç ünite arasındaki yükseklik	m	30	30	30	30	30
	Dış statik basınç	Pa	110	110	110	110	110
	İç ünite bağlantı kombinasyonu	%	50-130 (belirli şartlarda 200 m)	50-130 (belirli şartlarda 200 m)	50-130 (belirli şartlarda 200 m)	50-130 (belirli şartlarda 200 m)	50-130 (belirli şartlarda 200 m)
	Bağlanabilir iç ünite adedi		33	37	41	45	49
	Dış Ortam	Soğutma çalışma sıcaklığı	°C	-10 °C-55 °C	-10 °C-55 °C	-10 °C-55 °C	-10 °C-55 °C
Isıtma çalışma sıcaklığı		°C	-25 °C-27 °C	-25 °C-27 °C	-25 °C-27 °C	-25 °C-27 °C	-25 °C-27 °C

Isıtma ve soğutma kapasiteleri aşağıdaki dizayn şartlarında belirlenmiştir.
Soğutma; iç ortam sıcaklığı, 27 °C KT / 19 °C YT, dış ortam sıcaklığı, 35 °C KT / 24 °C YT Isıtma; iç ortam sıcaklığı, 20 °C KT / 15 °C YT, dış ortam sıcaklığı, 7 °C KT / 6 °C YT

Vitoclima 335-S All DC Power Inverter

Klima Sistemleri

- Geniş ürün programı ve esnek kombinasyon imkanı ile 8 HP'den 34 HP'ye kadar 14 dış ünite modülü ve bu dış ünitelerle 136 HP kapasiteye ulaşmak mümkündür.
- Vitoclima için özel geliştirilen DC Inverter kompresörler ile yüksek verimlilik sağlanır.



8/10/12/14/16/18 HP



20/22/24/26/28 HP



30/32/34 HP

	Model		OVT5800T1	OVT5850T1	OVT5900T1	OVT5950T1	OVT51008T1
Kapasite	Kapasite kodu	HP	28	30	32	34	36
	Soğutma	kW	80	85	90	95	100,8
	Isıtma	kW	90	95	100	106,5	113
Elektrik Bilgileri	Güç girişi	Ph/V/Hz	3 Faz/380 V/50 Hz	3 Faz/380 V/50 Hz	3 Faz/380 V/50 Hz	3 Faz/380 V/50 Hz	3 Faz/380 V/50 Hz
	Güç tüketimi / Soğutma	kW	26,7	29,5	32	35,3	29,6
	Maks. güç tüketimi / Soğutma	kW	37,1	37,3	37,4	37,8	41,2
	Çekilen akım / Soğutma	A	40,1	43,6	46,4	49,1	58,2
	Maks. çekilen akım / Soğutma	A	59,9	60,6	61,3	62,1	62,4
	Güç tüketimi / Isıtma	kW	26,9	29	30,7	33,3	29
	Maks. güç tüketimi / Isıtma	kW	33,7	33,9	34	34,2	33,5
	Çekilen akım / Isıtma	A	36,2	39,5	42,2	44,3	53
	Maks. çekilen akım / Isıtma	A	55,2	55,7	56	56,2	57,4
	Performans	EER		3	2,88	2,81	2,69
COP			3,35	3,28	3,26	3,2	3,9
SEER			6,9	6,86	6,83	6,79	7,25
SCOP			4,23	4,17	4,17	4,1	4,51
η _{s,c} %			273	271	270	269	287
η _{s,h} %			166	164	164	161	178
Hava debisi		m ³ /h	19.000	26.000	26.000	27.000	27.000
Ses basınç seviyesi	dB(A)	63	64	64	66	64	
Ses güç seviyesi	dB(A)	77	78	78	80	78	
Kurulum Bilgileri	Dış ünite boyutları / net (GxD×Y)	mm	1.410×750×1.690	1.785×830×1.858	1.785×830×1.858	1.785×830×1.858	980×750×1.690+ 980×750×1.690
	Dış ünite boyutları / brüt (GxD×Y)	mm	1.475×850×1.858	1.886×930×2.025	1.886×930×2.025	1.886×930×2.025	1.070×850×1.858+ 1.070×850×1.858
	Net / brüt ağırlık	kg	382/411	431/473	431/473	460/502	508/558
	Kompresör tipi		DC INV. SCROLL	DC INV. SCROLL	DC INV. SCROLL	DC INV. SCROLL	DC INV. SCROLL
	Kompresör adedi		2 INV	2 INV	2 INV	2 INV	2 INV
	Soğutucu akışkan tipi		R410A	R410A	R410A	R410A	R410A
	Soğutucu akışkan miktarı	kg	16	18	21	21	24
	Bakır boru bağlantısı / sıvı	mm	Ø19,05	Ø19,05	Ø19,05	Ø19,05	Ø19,05
	Bakır boru bağlantısı / gaz	mm	Ø31,8	Ø31,8	Ø31,8	Ø31,8	Ø38,1
	Maksimum toplam borulama mesafesi	m	1.000	1.000	1.000	1.000	1.000
	Maksimum eşdeğer / gerçek bakır boru mesafesi	m	260/220	260/220	260/220	260/220	260/220
	Maksimum iç-dış ünite arasındaki yükseklik (dış ünite aşağıda / yukarıda)	m	110	110	110	110	110
	Maksimum iç-iç ünite arasındaki yükseklik	m	30	30	30	30	30
	Dış statik basınç	Pa	110	110	110	110	110
	İç ünite bağlantı kombinasyonu	%	50-130 (belirli şartlarda 200 m)	50-130 (belirli şartlarda 200 m)	50-130 (belirli şartlarda 200 m)	50-130 (belirli şartlarda 200 m)	50-130 (belirli şartlarda 150 m)
	Bağlanabilir iç ünite adedi		53	56	60	63	64
	Dış Ortam	Soğutma çalışma sıcaklığı	°C	-10 °C-55 °C	-10 °C-55 °C	-10 °C-55 °C	-10 °C-55 °C
Isıtma çalışma sıcaklığı		°C	-25 °C-27 °C	-25 °C-27 °C	-25 °C-27 °C	-25 °C-27 °C	-25 °C-27 °C

Isıtma ve soğutma kapasiteleri aşağıdaki dizayn şartlarında belirlenmiştir.
Soğutma; iç ortam sıcaklığı, 27 °C KT / 19 °C YT, dış ortam sıcaklığı, 35 °C KT / 24 °C YT Isıtma; iç ortam sıcaklığı, 20 °C KT / 15 °C YT, dış ortam sıcaklığı, 7 °C KT / 6 °C YT

	Model		OVT51064T1	OVT51120T1	OVT51175T1	OVT51230T1	OVT51295T1
Kapasite	Kapasite kodu	HP	38	40	42	44	46
	Soğutma	kW	106,4	112	117,5	123	129,5
	Isıtma	kW	119,5	126	132	138	144
Elektrik Bilgileri	Güç girişi	Ph/V/Hz	3 Faz/380 V/50 Hz	3 Faz/380 V/50 Hz	3 Faz/380 V/50 Hz	3 Faz/380 V/50 Hz	3 Faz/380 V/50 Hz
	Güç tüketimi / Soğutma	kW	30,6	31,5	33,8	36	38,3
	Maks. güç tüketimi / Soğutma	kW	52,3	63,3	65,8	68,4	70,7
	Çekilen akım / Soğutma	A	61,9	65,6	68,1	70,6	72,9
	Maks. çekilen akım / Soğutma	A	79,4	96,4	103,4	110,4	115
	Güç tüketimi / Isıtma	kW	29,7	30,4	32,8	35,3	38,4
	Maks. güç tüketimi / Isıtma	kW	42,4	51,3	53,1	54,8	56,6
	Çekilen akım / Isıtma	A	56,5	60	62,1	64,2	66,5
	Maks. çekilen akım / Isıtma	A	73,5	89,6	91,6	93,6	96,5
	Performans	EER		3,48	3,55	3,48	3,42
COP			4,03	4,15	4,02	3,91	3,75
SEER			6,97	6,7	6,68	6,67	6,66
SCOP			4,36	4,21	4,2	4,19	4,17
η _{s,c} %			276	265	264	264	263
η _{s,h} %			171	165	165	165	164
Hava debisi		m ³ /h	30.500	34.000	35.000	36.000	36.000
Ses basınç seviyesi	dB(A)	65	65	65	65	65	
Ses güç seviyesi	dB(A)	79	79	79	79	79	
Kurulum Bilgileri	Dış ünite boyutları / net (GxD×Y)	mm	980×750×1.690+ 1.410×750×1.690	1.410×750×1.690+ 1.410×750×1.690	1.410×750×1.690+ 1.410×750×1.690	1.410×750×1.690+ 1.410×750×1.690	1.410×750×1.690+ 1.410×750×1.690
	Dış ünite boyutları / brüt (GxD×Y)	mm	1.070×850×1.858+ 1.475×850×1.858	1.475×850×1.858+ 1.475×850×1.858	1.475×850×1.858+ 1.475×850×1.858	1.475×850×1.858+ 1.475×850×1.858	1.475×850×1.858+ 1.475×850×1.858
	Net / brüt ağırlık	kg	613/667	718/776	718/776	718/776	718/776
	Kompresör tipi		DC INV. SCROLL	DC INV. SCROLL	DC INV. SCROLL	DC INV. SCROLL	DC INV. SCROLL
	Kompresör adedi		3 INV	4 INV	4 INV	4 INV	4 INV
	Soğutucu akışkan tipi		R410A	R410A	R410A	R410A	R410A
	Soğutucu akışkan miktarı	kg	25	26	26	26	26
	Bakır boru bağlantısı / sıvı	mm	Ø19,05	Ø19,05	Ø19,05	Ø19,05	Ø19,05
	Bakır boru bağlantısı / gaz	mm	Ø38,1	Ø38,1	Ø38,1	Ø38,1	Ø38,1
	Maksimum toplam borulama mesafesi	m	1.000	1.000	1.000	1.000	1.000
	Maksimum eşdeğer / gerçek bakır boru mesafesi	m	260/220	260/220	260/220	260/220	260/220
	Maksimum iç-dış ünite arasındaki yükseklik (dış ünite aşağıda / yukarıda)	m	110	110	110	110	110
	Maksimum iç-iç ünite arasındaki yükseklik	m	30	30	30	30	30
	Dış statik basınç	Pa	110	110	110	110	110
	İç ünite bağlantı kombinasyonu	%	50-130 (belirli şartlarda 150 m)	50-130 (belirli şartlarda 150 m)	50-130 (belirli şartlarda 150 m)	50-130 (belirli şartlarda 150 m)	50-130 (belirli şartlarda 150 m)
	Bağlanabilir iç ünite adedi		64	64	64	64	64
	Dış Ortam	Soğutma çalışma sıcaklığı	°C	-10 °C-55 °C	-10 °C-55 °C	-10 °C-55 °C	-10 °C-55 °C
Isıtma çalışma sıcaklığı		°C	-25 °C-27 °C	-25 °C-27 °C	-25 °C-27 °C	-25 °C-27 °C	-25 °C-27 °C

Isıtma ve soğutma kapasiteleri aşağıdaki dizayn şartlarında belirlenmiştir.
Soğutma; iç ortam sıcaklığı, 27 °C KT / 19 °C YT, dış ortam sıcaklığı, 35 °C KT / 24 °C YT Isıtma; iç ortam sıcaklığı, 20 °C KT / 15 °C YT, dış ortam sıcaklığı, 7 °C KT / 6 °C YT

Vitoclima 335-S All DC Power Inverter

Klima Sistemleri

- Geniş ürün programı ve esnek kombinasyon imkanı ile 8 HP'den 34 HP'ye kadar 14 dış ünite modülü ve bu dış ünitelerle 136 HP kapasiteye ulaşmak mümkündür.
- Vitoclima için özel geliştirilen DC Inverter kompresörler ile yüksek verimlilik sağlanır.



8/10/12/14/16/18 HP



20/22/24/26/28 HP



30/32/34 HP

	Model		OVT51360T1	OVT51415T1	OVT51470T1	OVT51535T1	OVT51600T1
Kapasite	Kapasite kodu	HP	48	50	52	54	56
	Soğutma	kW	136	141,5	147	153,5	160
	Isıtma	kW	150	157,5	165	172,5	180
Elektrik Bilgileri	Güç girişi	Ph/V/Hz	3 Faz/380 V/50 Hz	3 Faz/380 V/50 Hz	3 Faz/380 V/50 Hz	3 Faz/380 V/50 Hz	3 Faz/380 V/50 Hz
	Güç tüketimi / Soğutma	kW	40,6	44	47,4	50,4	53,3
	Maks. güç tüketimi / Soğutma	kW	73	73,3	73,6	73,9	74,2
	Çekilen akım / Soğutma	A	75,2	76,1	77,1	78,6	80,2
	Maks. çekilen akım / Soğutma	A	119,6	119,6	119,6	119,7	119,8
	Güç tüketimi / Isıtma	kW	41,6	45	48,5	51,1	53,7
	Maks. güç tüketimi / Isıtma	kW	58,3	61,7	65,1	66,2	67,4
	Çekilen akım / Isıtma	A	68,8	69,4	70	71,3	72,5
	Maks. çekilen akım / Isıtma	A	99,4	103,3	107,2	108,8	110,4
	Performans	EER		3,35	3,22	3,1	3,05
COP			3,61	3,5	3,4	3,37	3,35
SEER			6,65	6,62	6,58	6,57	6,56
SCOP			4,15	4,09	4,02	4,02	4,02
η _{s,c} %			263	262	260	260	259
η _{s,h} %			163	160	158	158	158
Hava debisi		m ³ /h	36.000	37.000	38.000	38.000	38.000
Ses basınç seviyesi	dB(A)	65	66	66	66	66	
Ses güç seviyesi	dB(A)	79	80	80	80	80	
Kurulum Bilgileri	Dış ünite boyutları / net (G×D×Y)	mm	1410×750×1.690+ 1410×750×1.690	1410×750×1.690+ 1410×750×1.690	1410×750×1.690+ 1410×750×1.690	1410×750×1.690+ 1410×750×1.690	1410×750×1.690+ 1410×750×1.690
	Dış ünite boyutları / brüt (G×D×Y)	mm	1475×850×1.858+ 1475×850×1.858	1475×850×1.858+ 1475×850×1.858	1475×850×1.858+ 1475×850×1.858	1475×850×1.858+ 1475×850×1.858	1475×850×1.858+ 1475×850×1.858
	Net / brüt ağırlık	kg	718/776	741/799	764/822	764/822	764/822
	Kompresör tipi		DC INV. SCROLL	DC INV. SCROLL	DC INV. SCROLL	DC INV. SCROLL	DC INV. SCROLL
	Kompresör adedi		4 INV	4 INV	4 INV	4 INV	4 INV
	Soğutucu akışkan tipi		R410A	R410A	R410A	R410A	R410A
	Soğutucu akışkan miktarı	kg	26	29	32	32	39
	Bakır boru bağlantısı / sıvı	mm	Ø19,05	Ø19,05	Ø19,05	Ø19,05	Ø19,05
	Bakır boru bağlantısı / gaz	mm	Ø38,1	Ø38,1	Ø38,1	Ø38,1	Ø38,1
	Maksimum toplam borulama mesafesi	m	1.000	1.000	1.000	1.000	1.000
	Maksimum eşdeğer / gerçek bakır boru mesafesi	m	260/220	260/220	260/220	260/220	260/220
	Maksimum iç-dış ünite arasındaki yükseklik (dış ünite aşağıda / yukarıda)	m	110	110	110	110	110
	Maksimum iç-iç ünite arasındaki yükseklik	m	30	30	30	30	30
	Dış statik basınç	Pa	110	110	110	110	110
	İç ünite bağlantı kombinasyonu	%	50-130 (belirli şartlarda 150 m)	50-130 (belirli şartlarda 150 m)	50-130 (belirli şartlarda 150 m)	50-130 (belirli şartlarda 150 m)	50-130 (belirli şartlarda 150 m)
	Bağlanabilir iç ünite adedi		64	64	64	64	64
	Dış Ortam	Soğutma çalışma sıcaklığı	°C	-10 °C-55 °C	-10 °C-55 °C	-10 °C-55 °C	-10 °C-55 °C
Isıtma çalışma sıcaklığı		°C	-25 °C-27 °C	-25 °C-27 °C	-25 °C-27 °C	-25 °C-27 °C	-25 °C-27 °C

Isıtma ve soğutma kapasiteleri aşağıdaki dizayn şartlarında belirlenmiştir.
Soğutma; iç ortam sıcaklığı, 27 °C KT / 19 °C YT, dış ortam sıcaklığı, 35 °C KT / 24 °C YT Isıtma; iç ortam sıcaklığı, 20 °C KT / 15 °C YT, dış ortam sıcaklığı, 7 °C KT / 6 °C YT

	Model		OVT51650T1	OVT51700T1	OVT51750T1	OVT51800T1	OVT51850T1
Kapasite	Kapasite kodu	HP	58	60	62	64	66
	Soğutma	kW	165	170	175	180	185
	Isıtma	kW	185	190	195	200	206,5
Elektrik Bilgileri	Güç girişi	Ph/V/Hz	3 Faz/380 V/50 Hz	3 Faz/380 V/50 Hz	3 Faz/380 V/50 Hz	3 Faz/380 V/50 Hz	3 Faz/380 V/50 Hz
	Güç tüketimi / Soğutma	kW	56,2	59	61,5	64,1	67,3
	Maks. güç tüketimi / Soğutma	kW	74,4	74,5	74,7	74,8	75,2
	Çekilen akım / Soğutma	A	83,7	87,3	90	92,8	95,5
	Maks. çekilen akım / Soğutma	A	120,5	121,2	121,9	122,6	123,4
	Güç tüketimi / Isıtma	kW	55,8	57,9	59,6	61,3	64
	Maks. güç tüketimi / Isıtma	kW	67,6	67,7	67,9	68	68,2
	Çekilen akım / Isıtma	A	75,7	79	81,7	84,4	86,5
	Maks. çekilen akım / Isıtma	A	110,9	111,4	111,7	112	112,2
	Performans	EER		2,94	2,88	2,84	2,81
COP			3,31	3,28	3,27	3,26	3,23
SEER			6,54	6,52	6,5	6,49	6,47
SCOP			3,99	3,96	3,96	3,96	3,93
η _{s,c} %			258	258	257	257	256
η _{s,h} %			157	155	155	155	154
Hava debisi		m ³ /h	45.000	52.000	52.000	52.000	53.000
Ses basınç seviyesi	dB(A)	67	67	67	67	68	
Ses güç seviyesi	dB(A)	81	81	81	81	82	
Kurulum Bilgileri	Dış ünite boyutları / net (G×D×Y)	mm	1410×750×1.690+ 1.785×830×1.858	1.785×830×1.858+ 1.785×830×1.858	1.785×830×1.858+ 1.785×830×1.858	1.785×830×1.858+ 1.785×830×1.858	1.785×830×1.858+ 1.785×830×1.858
	Dış ünite boyutları / brüt (G×D×Y)	mm	1475×850×1.858+ 1.886×930×2.025	1.886×930×2.025+ 1.886×930×2.025	1.886×930×2.025+ 1.886×930×2.025	1.886×930×2.025+ 1.886×930×2.025	1.886×930×2.025+ 1.886×930×2.025
	Net / brüt ağırlık	kg	813/884	862/946	862/946	862/946	891/975
	Kompresör tipi		DC INV. SCROLL	DC INV. SCROLL	DC INV. SCROLL	DC INV. SCROLL	DC INV. SCROLL
	Kompresör adedi		4 INV	4 INV	4 INV	4 INV	4 INV
	Soğutucu akışkan tipi		R410A	R410A	R410A	R410A	R410A
	Soğutucu akışkan miktarı	kg	34	36	36	36	39
	Bakır boru bağlantısı / sıvı	mm	Ø19,05	Ø19,05	Ø19,05	Ø19,05	Ø19,05
	Bakır boru bağlantısı / gaz	mm	Ø41,3	Ø41,3	Ø41,3	Ø41,3	Ø41,3
	Maksimum toplam borulama mesafesi	m	1.000	1.000	1.000	1.000	1.000
	Maksimum eşdeğer / gerçek bakır boru mesafesi	m	260/220	260/220	260/220	260/220	260/220
	Maksimum iç-dış ünite arasındaki yükseklik (dış ünite aşağıda / yukarıda)	m	110	110	110	110	110
	Maksimum iç-iç ünite arasındaki yükseklik	m	30	30	30	30	30
	Dış statik basınç	Pa	110	110	110	110	110
	İç ünite bağlantı kombinasyonu	%	50-130 (belirli şartlarda 150 m)	50-130 (belirli şartlarda 150 m)	50-130 (belirli şartlarda 150 m)	50-130 (belirli şartlarda 150 m)	50-130 (belirli şartlarda 150 m)
	Bağlanabilir iç ünite adedi		64	64	64	64	64
	Dış Ortam	Soğutma çalışma sıcaklığı	°C	-10 °C-55 °C	-10 °C-55 °C	-10 °C-55 °C	-10 °C-55 °C
Isıtma çalışma sıcaklığı		°C	-25 °C-27 °C	-25 °C-27 °C	-25 °C-27 °C	-25 °C-27 °C	-25 °C-27 °C

Isıtma ve soğutma kapasiteleri aşağıdaki dizayn şartlarında belirlenmiştir.
Soğutma; iç ortam sıcaklığı, 27 °C KT / 19 °C YT, dış ortam sıcaklığı, 35 °C KT / 24 °C YT Isıtma; iç ortam sıcaklığı, 20 °C KT / 15 °C YT, dış ortam sıcaklığı, 7 °C KT / 6 °C YT

Vitoclima 335-S All DC Power Inverter

Klima Sistemleri

- Geniş ürün programı ve esnek kombinasyon imkanı ile 8 HP'den 34 HP'ye kadar 14 dış ünite modülü ve bu dış ünitelerle 136 HP kapasiteye ulaşmak mümkündür.
- Vitoclima için özel geliştirilen DC Inverter kompresörler ile yüksek verimlilik sağlanır.



8/10/12/14/16/18 HP



20/22/24/26/28 HP



30/32/34 HP

	Model		OVT51900T1	OVT51975T1	OVT52040T1	OVT52095T1	OVT52150T1
Kapasite	Kapasite kodu	HP	68	70	72	74	76
	Soğutma	kW	190	197,5	204	209,5	215
	Isıtma	kW	213	219	225	232,5	240
Elektrik Bilgileri	Güç girişi	Ph/V/Hz	3 Faz/380 V/50 Hz	3 Faz/380 V/50 Hz	3 Faz/380 V/50 Hz	3 Faz/380 V/50 Hz	3 Faz/380 V/50 Hz
	Güç tüketimi / Soğutma	kW	70,6	58,6	60,9	64,3	67,7
	Maks. güç tüketimi / Soğutma	kW	75,6	107,2	109,5	109,8	110,1
	Çekilen akım / Soğutma	A	98,2	110,5	112,7	113,7	114,6
	Maks. çekilen akım / Soğutma	A	124,2	174,8	179,4	179,4	179,4
	Güç tüketimi / Isıtma	kW	66,6	59,2	62,3	65,8	69,3
	Maks. güç tüketimi / Isıtma	kW	68,4	85,7	87,5	90,8	94,2
	Çekilen akım / Isıtma	A	88,6	100,9	103,2	103,8	104,4
	Maks. çekilen akım / Isıtma	A	112,4	146,2	149,1	153	156,9
	Performans	EER		2,69	3,37	3,35	3,26
COP			3,2	3,7	3,61	3,53	3,46
SEER			6,45	6,45	6,44	6,42	6,4
SCOP			3,9	4,03	4,02	3,98	3,93
η _{s,c} %			255	255	255	254	253
η _{s,h} %			153	158	158	156	154
Hava debisi		m ³ /h	54.000	54.000	54.000	55.000	56.000
Kurulum Bilgileri	Ses basınç seviyesi	dB(A)	69	67	67	67	67
	Ses güç seviyesi	dB(A)	83	81	81	81	81
	Dış ünite boyutları / net (GxD×Y)	mm	1.785×830×1.858+ 1.785×830×1.858	1.410×750×1.690+ 1.410×750×1.690+ 1.410×750×1.690	1.410×750×1.690+ 1.410×750×1.690+ 1.410×750×1.690	1.410×750×1.690+ 1.410×750×1.690+ 1.410×750×1.690	1.410×750×1.690+ 1.410×750×1.690+ 1.410×750×1.690
	Dış ünite boyutları / brüt (GxD×Y)	mm	1.886×930×2.025+ 1.886×930×2.025	1.475×850×1.858+ 1.475×850×1.858+ 1.475×850×1.858	1.475×850×1.858+ 1.475×850×1.858+ 1.475×850×1.858	1.475×850×1.858+ 1.475×850×1.858+ 1.475×850×1.858	1.475×850×1.858+ 1.475×850×1.858+ 1.475×850×1.858
	Net / brüt ağırlık	kg	920/1004	1077/1164	1077/1164	1100/1187	1123/1210
	Kompresör tipi		DC INV. SCROLL	DC INV. SCROLL	DC INV. SCROLL	DC INV. SCROLL	DC INV. SCROLL
	Kompresör adedi		4 INV	6 INV	6 INV	6 INV	6 INV
	Soğutucu akışkan tipi		R410A	R410A	R410A	R410A	R410A
	Soğutucu akışkan miktarı	kg	42	39	39	42	45
	Bakır boru bağlantısı / sıvı	mm	Ø22,2	Ø22,2	Ø22,2	Ø22,2	Ø22,2
Bakır boru bağlantısı / gaz	mm	Ø44,5	Ø44,5	Ø44,5	Ø44,5	Ø44,5	
Maksimum toplam borulama mesafesi	m	1.000	1.000	1.000	1.000	1.000	
Maksimum eşdeğer / gerçek bakır boru mesafesi	m	260/220	260/220	260/220	260/220	260/220	
Maksimum iç-dış ünite arasındaki yükseklik (dış ünite aşağıda / yukarıda)	m	110	110	110	110	110	
Maksimum iç-iç ünite arasındaki yükseklik	m	30	30	30	30	30	
Dış statik basınç	Pa	110	110	110	110	110	
İç ünite bağlantı kombinasyonu	%	50-130 (belirli şartlarda 150 m)	50-130	50-130	50-130	50-130	
Bağlanabilir iç ünite adedi		64	64	64	64	64	
Dış Ortam	Soğutma çalışma sıcaklığı	°C	-10 °C-55 °C	-10 °C-55 °C	-10 °C-55 °C	-10 °C-55 °C	-10 °C-55 °C
	Isıtma çalışma sıcaklığı	°C	-25 °C-27 °C	-25 °C-27 °C	-25 °C-27 °C	-25 °C-27 °C	-25 °C-27 °C

Isıtma ve soğutma kapasiteleri aşağıdaki dizayn şartlarında belirlenmiştir.
Soğutma; iç ortam sıcaklığı, 27 °C KT / 19 °C YT, dış ortam sıcaklığı, 35 °C KT / 24 °C YT Isıtma; iç ortam sıcaklığı, 20 °C KT / 15 °C YT, dış ortam sıcaklığı, 7 °C KT / 6 °C YT

	Model		OVT52205T1	OVT52270T1	OVT52335T1	OVT52400T1	OVT52450T1
Kapasite	Kapasite kodu	HP	78	80	82	84	86
	Soğutma	kW	220,5	227	233,5	240	245
	Isıtma	kW	247,5	255	262,5	270	275
Elektrik Bilgileri	Güç girişi	Ph/V/Hz	3 Faz/380 V/50 Hz	3 Faz/380 V/50 Hz	3 Faz/380 V/50 Hz	3 Faz/380 V/50 Hz	3 Faz/380 V/50 Hz
	Güç tüketimi / Soğutma	kW	71,1	74,1	77	80	82,8
	Maks. güç tüketimi / Soğutma	kW	110,4	110,7	111	111,4	111,5
	Çekilen akım / Soğutma	A	115,6	117,2	118,7	120,3	123,8
	Maks. çekilen akım / Soğutma	A	179,4	179,5	179,6	179,7	180,4
	Güç tüketimi / Isıtma	kW	72,8	75,4	78	80,6	82,7
	Maks. güç tüketimi / Isıtma	kW	97,6	98,7	99,9	101	101,2
	Çekilen akım / Isıtma	A	105,1	106,3	107,5	108,7	112
	Maks. çekilen akım / Isıtma	A	160,8	162,4	164	165,6	166,1
	Performans	EER		3,1	3,06	3,03	3
COP			3,4	3,38	3,37	3,35	3,33
SEER			6,38	6,37	6,36	6,35	6,34
SCOP			3,89	3,89	3,89	3,89	3,87
η _{s,c} %			252	252	251	251	250
η _{s,h} %			153	153	153	153	152
Hava debisi		m ³ /h	57.000	57.000	57.000	57.000	64.000
Kurulum Bilgileri	Ses basınç seviyesi	dB(A)	68	68	68	68	68
	Ses güç seviyesi	dB(A)	82	82	82	82	82
	Dış ünite boyutları / net (GxD×Y)	mm	1.410×750×1.690+ 1.410×750×1.690+ 1.410×750×1.690	1.410×750×1.690+ 1.410×750×1.690+ 1.410×750×1.690	1.410×750×1.690+ 1.410×750×1.690+ 1.410×750×1.690	1.410×750×1.690+ 1.410×750×1.690+ 1.410×750×1.690	1.410×750×1.690+ 1.410×750×1.690+ 1.785×830×1.858
	Dış ünite boyutları / brüt (GxD×Y)	mm	1.475×850×1.858+ 1.475×850×1.858+ 1.475×850×1.858	1.475×850×1.858+ 1.475×850×1.858+ 1.475×850×1.858	1.475×850×1.858+ 1.475×850×1.858+ 1.475×850×1.858	1.475×850×1.858+ 1.475×850×1.858+ 1.475×850×1.858	1.475×850×1.858+ 1.475×850×1.858+ 1.886×930×2.025
	Net / brüt ağırlık	kg	1146/1233	1146/1233	1146/1233	1146/1233	1195/1295
	Kompresör tipi		DC INV. SCROLL	DC INV. SCROLL	DC INV. SCROLL	DC INV. SCROLL	DC INV. SCROLL
	Kompresör adedi		6 INV	6 INV	6 INV	6 INV	6 INV
	Soğutucu akışkan tipi		R410A	R410A	R410A	R410A	R410A
	Soğutucu akışkan miktarı	kg	48	48	48	48	50
	Bakır boru bağlantısı / sıvı	mm	Ø22,2	Ø22,2	Ø22,2	Ø22,2	Ø25,4
Bakır boru bağlantısı / gaz	mm	Ø44,5	Ø44,5	Ø44,5	Ø44,5	Ø50,8	
Maksimum toplam borulama mesafesi	m	1.000	1.000	1.000	1.000	1.000	
Maksimum eşdeğer / gerçek bakır boru mesafesi	m	260/220	260/220	260/220	260/220	260/220	
Maksimum iç-dış ünite arasındaki yükseklik (dış ünite aşağıda / yukarıda)	m	110	110	110	110	110	
Maksimum iç-iç ünite arasındaki yükseklik	m	30	30	30	30	30	
Dış statik basınç	Pa	110	110	110	110	110	
İç ünite bağlantı kombinasyonu	%	50-130	50-130	50-130	50-130	50-130	
Bağlanabilir iç ünite adedi		64	64	64	64	64	
Dış Ortam	Soğutma çalışma sıcaklığı	°C	-10 °C-55 °C	-10 °C-55 °C	-10 °C-55 °C	-10 °C-55 °C	-10 °C-55 °C
	Isıtma çalışma sıcaklığı	°C	-25 °C-27 °C	-25 °C-27 °C	-25 °C-27 °C	-25 °C-27 °C	-25 °C-27 °C

Isıtma ve soğutma kapasiteleri aşağıdaki dizayn şartlarında belirlenmiştir.
Soğutma; iç ortam sıcaklığı, 27 °C KT / 19 °C YT, dış ortam sıcaklığı, 35 °C KT / 24 °C YT Isıtma; iç ortam sıcaklığı, 20 °C KT / 15 °C YT, dış ortam sıcaklığı, 7 °C KT / 6 °C YT

Vitoclima 335-S All DC Power Inverter

Klima Sistemleri

- Geniş ürün programı ve esnek kombinasyon imkanı ile 8 HP'den 34 HP'ye kadar 14 dış ünite modülü ve bu dış ünitelerle 136 HP kapasiteye ulaşmak mümkündür.
- Vitoclima için özel geliştirilen DC Inverter kompresörler ile yüksek verimlilik sağlanır.



8/10/12/14/16/18 HP



20/22/24/26/28 HP



30/32/34 HP

	Model		OVT52500T1	OVT52550T1	OVT52600T1	OVT52650T1	OVT52700T1
Kapasite	Kapasite kodu	HP	88	90	92	94	96
	Soğutma	kW	250	255	260	265	270
	Isıtma	kW	280	285	290	295	300
Elektrik Bilgileri	Güç girişi	Ph/V/Hz	3 Faz/380 V/50 Hz	3 Faz/380 V/50 Hz	3 Faz/380 V/50 Hz	3 Faz/380 V/50 Hz	3 Faz/380 V/50 Hz
	Güç tüketimi / Soğutma	kW	85,7	88,5	91,1	93,6	96,1
	Maks. güç tüketimi / Soğutma	kW	111,6	111,8	111,9	112,1	112,3
	Çekilen akım / Soğutma	A	127,4	130,9	133,7	136,4	139,1
	Maks. çekilen akım / Soğutma	A	181,1	181,8	182,5	183,2	183,9
	Güç tüketimi / Isıtma	kW	84,8	86,9	88,6	90,3	92
	Maks. güç tüketimi / Isıtma	kW	101,4	101,6	101,7	101,8	101,9
	Çekilen akım / Isıtma	A	115,2	118,5	121,2	123,9	126,6
	Maks. çekilen akım / Isıtma	A	166,6	167,1	167,4	167,7	168
Performans	EER		2,92	2,88	2,86	2,83	2,81
	COP		3,3	3,28	3,27	3,27	3,26
	SEER		6,32	6,31	6,3	6,29	6,28
	SCOP		3,85	3,84	3,84	3,84	3,84
	η _{s,c} %		250	249	249	249	248
	η _{s,h} %		151	150	150	150	150
	Hava debisi	m ³ /h	71.000	78.000	78.000	78.000	78.000
Ses basınç seviyesi	dB(A)	68	69	69	69	69	
Ses güç seviyesi	dB(A)	82	83	83	83	83	
Kurulum Bilgileri	Dış ünite boyutları / net (G×D×Y)	mm	1.410×750×1.690+ 1.785×830×1.858+ 1.785×830×1.858	1.785×830×1.858+ 1.785×830×1.858+ 1.785×830×1.858	1.785×830×1.858+ 1.785×830×1.858+ 1.785×830×1.858	1.785×830×1.858+ 1.785×830×1.858+ 1.785×830×1.858	1.785×830×1.858+ 1.785×830×1.858+ 1.785×830×1.858
	Dış ünite boyutları / brüt (G×D×Y)	mm	1.475×850×1.858+ 1.886×930×2.025+ 1.886×930×2.025	1.886×930×2.025+ 1.886×930×2.025+ 1.886×930×2.025	1.886×930×2.025+ 1.886×930×2.025+ 1.886×930×2.025	1.886×930×2.025+ 1.886×930×2.025+ 1.886×930×2.025	1.886×930×2.025+ 1.886×930×2.025+ 1.886×930×2.025
	Net / brüt ağırlık	kg	1244/1357	1293/1419	1293/1419	1293/1419	1293/1419
	Kompresör tipi		DC INV. SCROLL	DC INV. SCROLL	DC INV. SCROLL	DC INV. SCROLL	DC INV. SCROLL
	Kompresör adedi		6 INV	6 INV	6 INV	6 INV	6 INV
	Soğutucu akışkan tipi		R410A	R410A	R410A	R410A	R410A
	Soğutucu akışkan miktarı	kg	52	54	54	54	54
	Bakır boru bağlantısı / sıvı	mm	Ø25,4	Ø25,4	Ø25,4	Ø25,4	Ø25,4
	Bakır boru bağlantısı / gaz	mm	Ø50,8	Ø50,8	Ø50,8	Ø50,8	Ø50,8
	Maksimum toplam borulama mesafesi	m	1.000	1.000	1.000	1.000	1.000
	Maksimum eşdeğer / gerçek bakır boru mesafesi	m	260/220	260/220	260/220	260/220	260/220
	Maksimum iç-dış ünite arasındaki yükseklik (dış ünite aşağıda / yukarıda)	m	110	110	110	110	110
	Maksimum iç-iç ünite arasındaki yükseklik	m	30	30	30	30	30
	Dış statik basınç	Pa	110	110	110	110	110
İç ünite bağlantı kombinasyonu	%	50-130	50-130	50-130	50-130	50-130	
Bağlanabilir iç ünite adedi		64	64	64	64	64	
Dış Ortam	Soğutma çalışma sıcaklığı	°C	-10 °C-55 °C	-10 °C-55 °C	-10 °C-55 °C	-10 °C-55 °C	-10 °C-55 °C
	Isıtma çalışma sıcaklığı	°C	-25 °C-27 °C	-25 °C-27 °C	-25 °C-27 °C	-25 °C-27 °C	-25 °C-27 °C

	Model		OVT52750T1	OVT52800T1	OVT52850T1	OVT52940T1	OVT53005T1
Kapasite	Kapasite kodu	HP	98	100	102	104	106
	Soğutma	kW	275	280	285	294	300,5
	Isıtma	kW	306,5	313	319,5	330	337,5
Elektrik Bilgileri	Güç girişi	Ph/V/Hz	3 Faz/380 V/50 Hz	3 Faz/380 V/50 Hz	3 Faz/380 V/50 Hz	3 Faz/380 V/50 Hz	3 Faz/380 V/50 Hz
	Güç tüketimi / Soğutma	kW	99,4	102,7	105,9	94,8	97,8
	Maks. güç tüketimi / Soğutma	kW	112,7	113	113,4	147,2	147,5
	Çekilen akım / Soğutma	A	141,9	144,6	147,4	154,1	155,7
	Maks. çekilen akım / Soğutma	A	184,7	185,5	186,3	239,2	239,3
	Güç tüketimi / Isıtma	kW	94,6	97,2	99,8	97,1	99,7
	Maks. güç tüketimi / Isıtma	kW	102,1	102,3	102,5	130,1	131,3
	Çekilen akım / Isıtma	A	128,7	130,8	132,9	140,1	141,3
	Maks. çekilen akım / Isıtma	A	168,2	168,4	168,6	214,4	216
Performans	EER		2,77	2,73	2,69	3,1	3,07
	COP		3,24	3,22	3,2	3,4	3,39
	SEER		6,27	6,26	6,25	6,24	6,23
	SCOP		3,81	3,79	3,77	3,81	3,81
	η _{s,c} %		248	247	247	246	246
	η _{s,h} %		150	149	148	149	149
	Hava debisi	m ³ /h	79.000	80.000	81.000	76.000	76.000
Ses basınç seviyesi	dB(A)	70	70	71	69	69	
Ses güç seviyesi	dB(A)	84	84	85	83	83	
Kurulum Bilgileri	Dış ünite boyutları / net (G×D×Y)	mm	1.785×830×1.858+ 1.785×830×1.858+ 1.785×830×1.858	1.785×830×1.858+ 1.785×830×1.858+ 1.785×830×1.858	1.785×830×1.858+ 1.785×830×1.858+ 1.785×830×1.858	1.410×750×1.690+ 1.410×750×1.690+ 1.410×750×1.690+ 1.410×750×1.690	1.410×750×1.690+ 1.410×750×1.690+ 1.410×750×1.690+ 1.410×750×1.690
	Dış ünite boyutları / brüt (G×D×Y)	mm	1.886×930×2.025+ 1.886×930×2.025+ 1.886×930×2.025	1.886×930×2.025+ 1.886×930×2.025+ 1.886×930×2.025	1.886×930×2.025+ 1.886×930×2.025+ 1.886×930×2.025	1.475×850×1.858+ 1.475×850×1.858+ 1.475×850×1.858+ 1.475×850×1.858	1.475×850×1.858+ 1.475×850×1.858+ 1.475×850×1.858+ 1.475×850×1.858
	Net / brüt ağırlık	kg	1322/1448	1351/1477	1380/1506	1528/1644	1528/1644
	Kompresör tipi		DC INV. SCROLL	DC INV. SCROLL	DC INV. SCROLL	DC INV. SCROLL	DC INV. SCROLL
	Kompresör adedi		6 INV	6 INV	6 INV	8 INV	8 INV
	Soğutucu akışkan tipi		R410A	R410A	R410A	R410A	R410A
	Soğutucu akışkan miktarı	kg	57	60	63	64	64
	Bakır boru bağlantısı / sıvı	mm	Ø25,4	Ø25,4	Ø25,4	Ø25,4	Ø25,4
	Bakır boru bağlantısı / gaz	mm	Ø54,1	Ø54,1	Ø54,1	Ø54,1	Ø54,1
	Maksimum toplam borulama mesafesi	m	1.000	1.000	1.000	1.000	1.000
	Maksimum eşdeğer / gerçek bakır boru mesafesi	m	260/220	260/220	260/220	260/220	260/220
	Maksimum iç-dış ünite arasındaki yükseklik (dış ünite aşağıda / yukarıda)	m	110	110	110	110	110
	Maksimum iç-iç ünite arasındaki yükseklik	m	30	30	30	30	30
	Dış statik basınç	Pa	110	110	110	110	110
İç ünite bağlantı kombinasyonu	%	50-130	50-130	50-130	50-130	50-130	
Bağlanabilir iç ünite adedi		64	64	64	64	64	
Dış Ortam	Soğutma çalışma sıcaklığı	°C	-10 °C-55 °C	-10 °C-55 °C	-10 °C-55 °C	-10 °C-55 °C	-10 °C-55 °C
	Isıtma çalışma sıcaklığı	°C	-25 °C-27 °C	-25 °C-27 °C	-25 °C-27 °C	-25 °C-27 °C	-25 °C-27 °C

Vitoclima 335-S All DC Power Inverter

Klima Sistemleri

- Geniş ürün programı ve esnek kombinasyon imkanı ile 8 HP'den 34 HP'ye kadar 14 dış ünite modülü ve bu dış ünitelerle 136 HP kapasiteye ulaşmak mümkündür.
- Vitoclima için özel geliştirilen DC Inverter kompresörler ile yüksek verimlilik sağlanır.



8/10/12/14/16/18 HP



20/22/24/26/28 HP



30/32/34 HP

	Model		OVT53070T1	OVT53135T1	OVT53200T1	OVT53250T1	OVT53300T1
Kapasite	Kapasite kodu	HP	108	110	112	114	116
	Soğutma	kW	307	313,5	320	325	330
	Isıtma	kW	345	352,5	360	365	370
Elektrik Bilgileri	Güç girişi	Ph/V/Hz	3 Faz/380 V/50 Hz	3 Faz/380 V/50 Hz	3 Faz/380 V/50 Hz	3 Faz/380 V/50 Hz	3 Faz/380 V/50 Hz
	Güç tüketimi / Soğutma	kW	100,8	103,7	106,7	109,5	112,4
	Maks. güç tüketimi / Soğutma	kW	147,8	148,2	148,5	148,6	148,8
	Çekilen akım / Soğutma	A	157,3	158,8	160,4	163,9	167,5
	Maks. çekilen akım / Soğutma	A	239,4	239,5	239,6	240,3	241
	Güç tüketimi / Isıtma	kW	102,3	104,9	107,5	109,6	111,7
	Maks. güç tüketimi / Isıtma	kW	132,4	133,6	134,7	134,9	135,1
	Çekilen akım / Isıtma	A	142,5	143,7	144,9	148,2	151,5
	Maks. çekilen akım / Isıtma	A	217,6	219,2	220,8	221,3	221,8
	Performans	EER		3,05	3,02	3	2,97
COP			3,37	3,36	3,35	3,33	3,31
SEER			6,22	6,22	6,21	6,2	6,19
SCOP			3,81	3,81	3,81	3,79	3,78
η _{s,c} %			246	246	245	245	245
η _{s,h} %			149	149	149	149	148
Hava debisi		m ³ /h	76.000	76.000	76.000	83.000	90.000
Ses basınç seviyesi		dB(A)	69	69	69	69	70
Ses güç seviyesi	dB(A)	83	83	83	83	84	
Kurulum Bilgileri	Dış ünite boyutları / net (G×D×Y)	mm	1410×750×1.690+ 1410×750×1.690+ 1410×750×1.690+ 1410×750×1.690	1410×750×1.690+ 1410×750×1.690+ 1410×750×1.690+ 1410×750×1.690	1410×750×1.690+ 1410×750×1.690+ 1410×750×1.690+ 1410×750×1.690	1410×750×1.690+ 1410×750×1.690+ 1410×750×1.690+ 1785×830×1.858	1410×750×1.690+ 1410×750×1.690+ 1785×830×1.858+ 1785×830×1.858
	Dış ünite boyutları / brüt (G×D×Y)	mm	1475×850×1.858+ 1475×850×1.858+ 1475×850×1.858+ 1475×850×1.858	1475×850×1.858+ 1475×850×1.858+ 1475×850×1.858+ 1475×850×1.858	1475×850×1.858+ 1475×850×1.858+ 1475×850×1.858+ 1475×850×1.858	1475×850×1.858+ 1475×850×1.858+ 1886×930×2.025+ 1886×930×2.025	1475×850×1.858+ 1475×850×1.858+ 1886×930×2.025+ 1886×930×2.025
	Net / brüt ağırlık	kg	1528/1644	1528/1644	1528/1644	1577/1706	1626/1768
	Kompresör tipi		DC INV. SCROLL	DC INV. SCROLL	DC INV. SCROLL	DC INV. SCROLL	DC INV. SCROLL
	Kompresör adedi		8 INV	8 INV	8 INV	8 INV	8 INV
	Soğutucu akışkan tipi		R410A	R410A	R410A	R410A	R410A
	Soğutucu akışkan miktarı	kg	64	64	64	66	68
	Bakır boru bağlantısı / sıvı	mm	Ø25,4	Ø25,4	Ø25,4	Ø25,4	Ø25,4
	Bakır boru bağlantısı / gaz	mm	Ø54,1	Ø54,1	Ø66,7	Ø66,7	Ø66,7
	Maksimum toplam borulama mesafesi	m	1.000	1.000	1.000	1.000	1.000
	Maksimum eşdeğer / gerçek bakır boru mesafesi	m	260/220	260/220	260/220	260/220	260/220
	Maksimum iç-dış ünite arasındaki yükseklik (dış ünite aşağıda / yukarıda)	m	110	110	110	110	110
	Maksimum iç-iç ünite arasındaki yükseklik	m	30	30	30	30	30
	Dış statik basınç	Pa	110	110	110	110	110
	İç ünite bağlantı kombinasyonu	%	50-130	50-130	50-130	50-130	50-130
	Bağlanabilir iç ünite adedi		64	64	64	64	64
	Dış Ortam	Soğutma çalışma sıcaklığı	°C	-10 °C-55 °C	-10 °C-55 °C	-10 °C-55 °C	-10 °C-55 °C
Isıtma çalışma sıcaklığı		°C	-25 °C-27 °C	-25 °C-27 °C	-25 °C-27 °C	-25 °C-27 °C	-25 °C-27 °C

Isıtma ve soğutma kapasiteleri aşağıdaki dizayn şartlarında belirlenmiştir.

Soğutma; iç ortam sıcaklığı, 27 °C KT / 19 °C YT, dış ortam sıcaklığı, 35 °C KT / 24 °C YT Isıtma; iç ortam sıcaklığı, 20 °C KT / 15 °C YT, dış ortam sıcaklığı, 7 °C KT / 6 °C YT

	Model		OVT53350T1	OVT53400T1	OVT53450T1	OVT53500T1	OVT53550T1
Kapasite	Kapasite kodu	HP	118	120	122	124	126
	Soğutma	kW	335	340	345	350	355
	Isıtma	kW	375	380	385	390	395
Elektrik Bilgileri	Güç girişi	Ph/V/Hz	3 Faz/380 V/50 Hz	3 Faz/380 V/50 Hz	3 Faz/380 V/50 Hz	3 Faz/380 V/50 Hz	3 Faz/380 V/50 Hz
	Güç tüketimi / Soğutma	kW	115,2	118,1	120,6	123,1	125,6
	Maks. güç tüketimi / Soğutma	kW	148,9	149	149,2	149,4	149,5
	Çekilen akım / Soğutma	A	171	174,6	177,3	180	182,8
	Maks. çekilen akım / Soğutma	A	241,7	242,4	243,1	243,8	244,5
	Güç tüketimi / Isıtma	kW	113,8	115,9	117,6	119,3	121
	Maks. güç tüketimi / Isıtma	kW	135,3	135,5	135,6	135,7	135,8
	Çekilen akım / Isıtma	A	154,7	158	160,7	163,4	166,1
	Maks. çekilen akım / Isıtma	A	222,3	222,8	223,1	223,4	223,7
	Performans	EER		2,91	2,88	2,86	2,84
COP			3,3	3,28	3,27	3,27	3,26
SEER			6,18	6,17	6,17	6,16	6,15
SCOP			3,77	3,75	3,75	3,75	3,75
η _{s,c} %			244	244	244	243	243
η _{s,h} %			148	147	147	147	147
Hava debisi		m ³ /h	97.000	104.000	104.000	104.000	104.000
Ses basınç seviyesi		dB(A)	70	70	70	70	70
Ses güç seviyesi	dB(A)	84	84	84	84	84	
Kurulum Bilgileri	Dış ünite boyutları / net (G×D×Y)	mm	1410×750×1.690+ 1785×830×1.858+ 1785×830×1.858+ 1785×830×1.858	1785×830×1.858+ 1785×830×1.858+ 1785×830×1.858+ 1785×830×1.858	1785×830×1.858+ 1785×830×1.858+ 1785×830×1.858+ 1785×830×1.858	1785×830×1.858+ 1785×830×1.858+ 1785×830×1.858+ 1785×830×1.858	1785×830×1.858+ 1785×830×1.858+ 1785×830×1.858+ 1785×830×1.858
	Dış ünite boyutları / brüt (G×D×Y)	mm	1475×850×1.858+ 1886×930×2.025+ 1886×930×2.025+ 1886×930×2.025	1886×930×2.025+ 1886×930×2.025+ 1886×930×2.025+ 1886×930×2.025	1886×930×2.025+ 1886×930×2.025+ 1886×930×2.025+ 1886×930×2.025	1886×930×2.025+ 1886×930×2.025+ 1886×930×2.025+ 1886×930×2.025	1886×930×2.025+ 1886×930×2.025+ 1886×930×2.025+ 1886×930×2.025
	Net / brüt ağırlık	kg	1675/1830	1724/1892	1724/1892	1724/1892	1724/1892
	Kompresör tipi		DC INV. SCROLL	DC INV. SCROLL	DC INV. SCROLL	DC INV. SCROLL	DC INV. SCROLL
	Kompresör adedi		8 INV	8 INV	8 INV	8 INV	8 INV
	Soğutucu akışkan tipi		R410A	R410A	R410A	R410A	R410A
	Soğutucu akışkan miktarı	kg	70	72	72	72	72
	Bakır boru bağlantısı / sıvı	mm	Ø25,4	Ø25,4	Ø25,4	Ø25,4	Ø25,4
	Bakır boru bağlantısı / gaz	mm	Ø66,7	Ø66,7	Ø66,7	Ø66,7	Ø66,7
	Maksimum toplam borulama mesafesi	m	1.000	1.000	1.000	1.000	1.000
	Maksimum eşdeğer / gerçek bakır boru mesafesi	m	260/220	260/220	260/220	260/220	260/220
	Maksimum iç-dış ünite arasındaki yükseklik (dış ünite aşağıda / yukarıda)	m	110	110	110	110	110
	Maksimum iç-iç ünite arasındaki yükseklik	m	30	30	30	30	30
	Dış statik basınç	Pa	110	110	110	110	110
	İç ünite bağlantı kombinasyonu	%	50-130	50-130	50-130	50-130	50-130
	Bağlanabilir iç ünite adedi		64	64	64	64	64
	Dış Ortam	Soğutma çalışma sıcaklığı	°C	-10 °C-55 °C	-10 °C-55 °C	-10 °C-55 °C	-10 °C-55 °C
Isıtma çalışma sıcaklığı		°C	-25 °C-27 °C	-25 °C-27 °C	-25 °C-27 °C	-25 °C-27 °C	-25 °C-27 °C

Isıtma ve soğutma kapasiteleri aşağıdaki dizayn şartlarında belirlenmiştir.

Soğutma; iç ortam sıcaklığı, 27 °C KT / 19 °C YT, dış ortam sıcaklığı, 35 °C KT / 24 °C YT Isıtma; iç ortam sıcaklığı, 20 °C KT / 15 °C YT, dış ortam sıcaklığı, 7 °C KT / 6 °C YT

Vitoclima 335-S All DC Power Inverter

Klima Sistemleri

- Geniş ürün programı ve esnek kombinasyon imkanı ile 8 HP'den 34 HP'ye kadar 14 dış ünite modülü ve bu dış ünitelerle 136 HP kapasiteye ulaşmak mümkündür.
- Vitoclima için özel geliştirilen DC Inverter kompresörler ile yüksek verimlilik sağlanır.



8/10/12/14/16/18 HP



20/22/24/26/28 HP



30/32/34 HP

	Model		OVT53600T1	OVT53650T1	OVT53700T1	
Kapasite	Kapasite kodu	HP	128	130	132	
	Soğutma	kW	360	365	370	
	Isıtma	kW	400	406,5	413	
Elektrik Bilgileri	Güç girişi	Ph/V/Hz	3 Faz/380 V/50 Hz			
	Güç tüketimi / Soğutma	kW	128,1	131,4	131,4	
	Maks. güç tüketimi / Soğutma	kW	149,7	150,1	150,1	
	Çekilen akım / Soğutma	A	185,5	188,3	188,3	
	Maks. çekilen akım / Soğutma	A	245,2	246	246	
	Güç tüketimi / Isıtma	kW	122,7	125,3	125,3	
	Maks. güç tüketimi / Isıtma	kW	135,9	136,1	136,1	
	Çekilen akım / Isıtma	A	168,8	170,9	173	
	Maks. çekilen akım / Isıtma	A	224	224,2	224,2	
	Performans	EER		2,81	2,78	2,82
COP			3,26	3,24	3,3	
SEER			6,15	6,14	6,14	
SCOP			3,75	3,74	3,74	
η _{s,c} %			243	243	243	
η _{s,h} %			147	146	146	
Hava debisi		m ³ /h	104.000	105.000	106.000	
Ses basınç seviyesi		dB(A)	70	71	71	
Ses güç seviyesi		dB(A)	84	85	85	
Kurulum Bilgileri		Dış ünite boyutları / net (G×D×Y)	mm	1.785×830×1.858+ 1.785×830×1.858+ 1.785×830×1.858+ 1.785×830×1.858	1.785×830×1.858+ 1.785×830×1.858+ 1.785×830×1.858+ 1.785×830×1.858	1.785×830×1.858+ 1.785×830×1.858+ 1.785×830×1.858+ 1.785×830×1.858
	Dış ünite boyutları / brüt (G×D×Y)	mm	1.886×930×2.025+ 1.886×930×2.025+ 1.886×930×2.025+ 1.886×930×2.025	1.886×930×2.025+ 1.886×930×2.025+ 1.886×930×2.025+ 1.886×930×2.025	1.886×930×2.025+ 1.886×930×2.025+ 1.886×930×2.025+ 1.886×930×2.025	
	Net / brüt ağırlık	kg	1724/1892	1753/1921	1782/1950	
	Kompresör tipi		DC INV. SCROLL	DC INV. SCROLL	DC INV. SCROLL	
	Kompresör adedi		8 INV	8 INV	8 INV	
	Soğutucu akışkan tipi		R410A	R410A	R410A	
	Soğutucu akışkan miktarı	kg	72	75	78	
	Bakır boru bağlantısı / sıvı	mm	Ø25,4	Ø25,4	Ø25,4	
	Bakır boru bağlantısı / gaz	mm	Ø66,7	Ø66,7	Ø66,7	
	Maksimum toplam borulama mesafesi	m	1.000	1.000	1.000	
	Maksimum eşdeğer / gerçek bakır boru mesafesi	m	260/220	260/220	260/220	
	Maksimum iç-dış ünite arasındaki yükseklik (dış ünite aşağıda / yukarıda)	m	110	110	110	
	Maksimum iç-ç ünite arasındaki yükseklik	m	30	30	30	
	Dış statik basınç	Pa	110	110	110	
	Ç ünite bağlantı kombinasyonu	%	50-130	50-130	50-130	
	Bağlanabilir iç ünite adedi		64	64	64	
	Dış Ortam	Soğutma çalışma sıcaklığı	°C	-10 °C-55 °C	-10 °C-55 °C	-10 °C-55 °C
		Isıtma çalışma sıcaklığı	°C	-25 °C-27 °C	-25 °C-27 °C	-25 °C-27 °C

Isıtma ve soğutma kapasiteleri aşağıdaki dizayn şartlarında belirlenmiştir.

Soğutma; iç ortam sıcaklığı, 27 °C KT / 19 °C YT, dış ortam sıcaklığı, 35 °C KT / 24 °C YT Isıtma; iç ortam sıcaklığı, 20 °C KT / 15 °C YT, dış ortam sıcaklığı, 7 °C KT / 6 °C YT

	Model		OVT53750T1	OVT53800T1	
Kapasite	Kapasite kodu	HP	134	136	
	Soğutma	kW	375	380	
	Isıtma	kW	419,5	426	
Elektrik Bilgileri	Güç girişi	Ph/V/Hz	3 Faz/380 V/50 Hz		
	Güç tüketimi / Soğutma	kW	138	141,3	
	Maks. güç tüketimi / Soğutma	kW	150,9	151,2	
	Çekilen akım / Soğutma	A	193,7	196,5	
	Maks. çekilen akım / Soğutma	A	247,6	248,4	
	Güç tüketimi / Isıtma	kW	130,5	133,1	
	Maks. güç tüketimi / Isıtma	kW	136,5	136,7	
	Çekilen akım / Isıtma	A	175,1	177,2	
	Maks. çekilen akım / Isıtma	A	224,6	224,8	
	Performans	EER		2,72	2,69
COP			3,21	3,2	
SEER			6,12	6,11	
SCOP			3,71	3,69	
η _{s,c} %			242	241	
η _{s,h} %			145	145	
Hava debisi		m ³ /h	107.000	108.000	
Ses basınç seviyesi		dB(A)	72	72	
Ses güç seviyesi		dB(A)	86	86	
Kurulum Bilgileri		Dış ünite boyutları / net (G×D×Y)	mm	1.785×830×1.858+ 1.785×830×1.858+ 1.785×830×1.858+ 1.785×830×1.858	1.785×830×1.858+ 1.785×830×1.858+ 1.785×830×1.858+ 1.785×830×1.858
	Dış ünite boyutları / brüt (G×D×Y)	mm	1.886×930×2.025+ 1.886×930×2.025+ 1.886×930×2.025+ 1.886×930×2.025	1.886×930×2.025+ 1.886×930×2.025+ 1.886×930×2.025+ 1.886×930×2.025	
	Net / brüt ağırlık	kg	1811/1979	1840/2008	
	Kompresör tipi		DC INV. SCROLL	DC INV. SCROLL	
	Kompresör adedi		8 INV	8 INV	
	Soğutucu akışkan tipi		R410A	R410A	
	Soğutucu akışkan miktarı	kg	81	84	
	Bakır boru bağlantısı / sıvı	mm	Ø25,4	Ø25,4	
	Bakır boru bağlantısı / gaz	mm	Ø66,7	Ø66,7	
	Maksimum toplam borulama mesafesi	m	1.000	1.000	
	Maksimum eşdeğer / gerçek bakır boru mesafesi	m	260/220	260/220	
	Maksimum iç-dış ünite arasındaki yükseklik (dış ünite aşağıda / yukarıda)	m	110	110	
	Maksimum iç-ç ünite arasındaki yükseklik	m	30	30	
	Dış statik basınç	Pa	110	110	
	Ç ünite bağlantı kombinasyonu	%	50-130	50-130	
	Bağlanabilir iç ünite adedi		64	64	
	Dış Ortam	Soğutma çalışma sıcaklığı	°C	-10 °C-55 °C	-10 °C-55 °C
		Isıtma çalışma sıcaklığı	°C	-25 °C-27 °C	-25 °C-27 °C

Isıtma ve soğutma kapasiteleri aşağıdaki dizayn şartlarında belirlenmiştir.

Soğutma; iç ortam sıcaklığı, 27 °C KT / 19 °C YT, dış ortam sıcaklığı, 35 °C KT / 24 °C YT Isıtma; iç ortam sıcaklığı, 20 °C KT / 15 °C YT, dış ortam sıcaklığı, 7 °C KT / 6 °C YT

Vitoclima 335-S All DC Inverter Dış Üniteler



Vitoclima 335-S All DC Inverter Dış Ünitelerin Üstün Özellikleri

Tek Modülde Max. 26 HP ve kombinasyonda 104 HP Kapasite



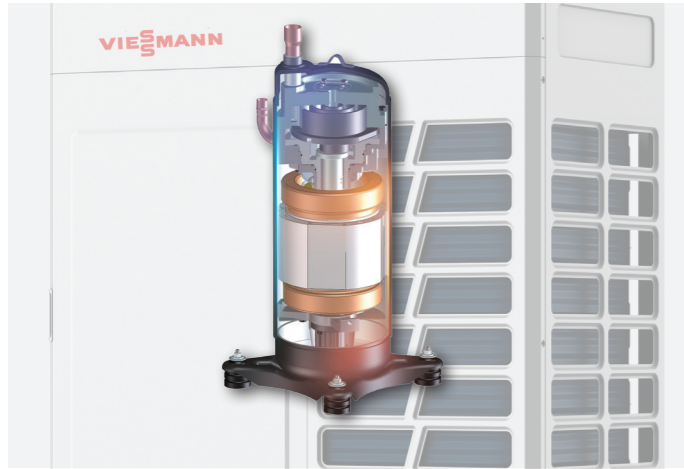
8-16 HP



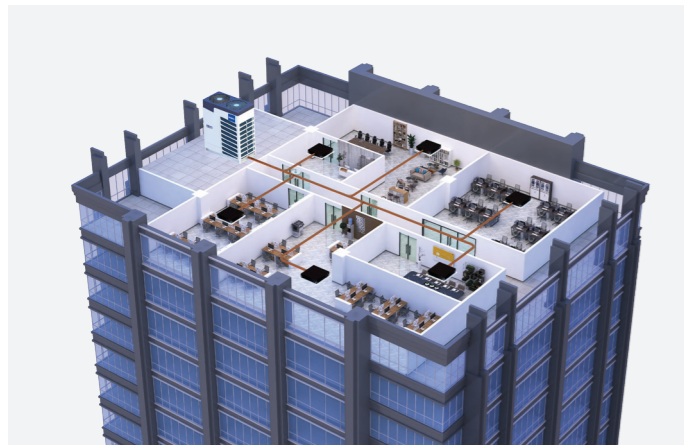
18-26 HP



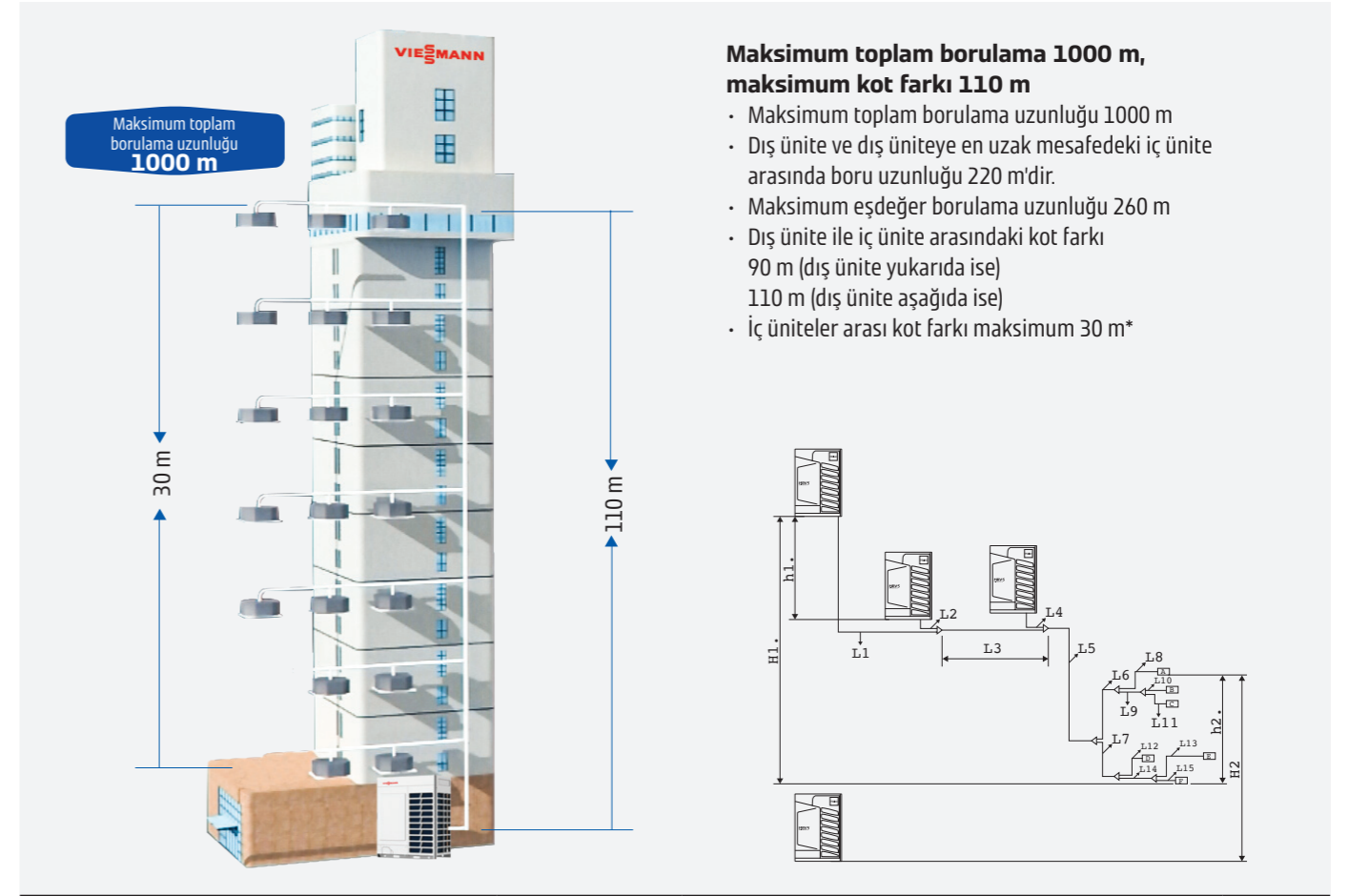
104 HP



DC Inverter kompresörlerle yüksek verimlilik
Optimize edilmiş tasarımı ile DC inverter kompresörler, DC fan motorları ve verimliliği yüksek eşanjör ile Vitoclima 335-S soğutma ve ısıtmada çok daha yüksek verimlilik sağlar.



İç ünitelerde otomatik adresleme
Dış üniteler, iç üniteleri otomatik olarak adresleyerek kurulum ve devreye alma esnasında büyük kolaylık sağlar.



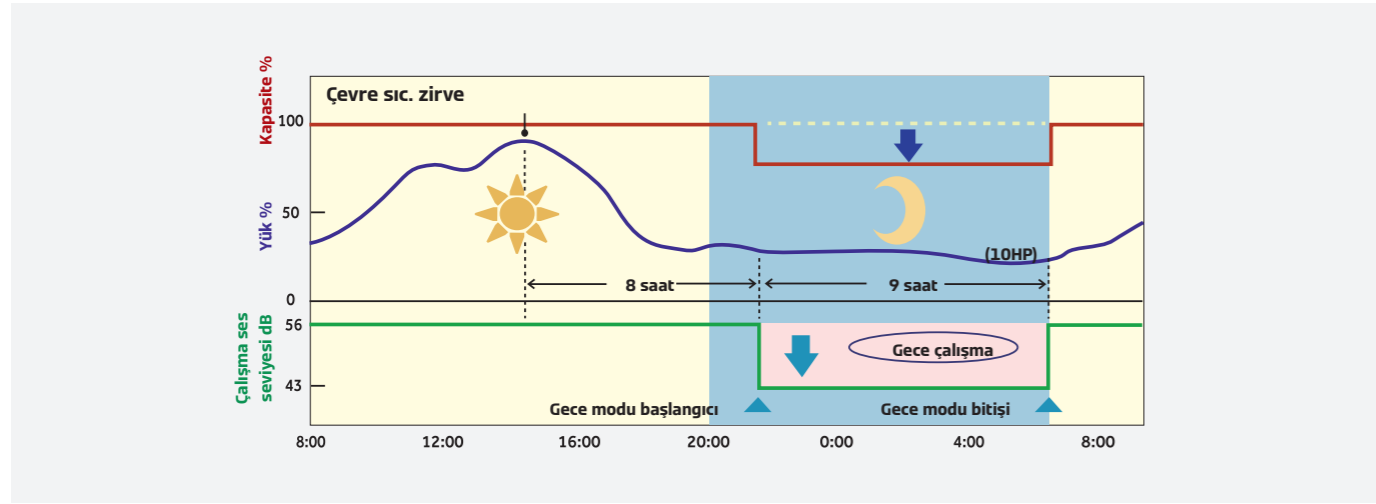
Borulama Limitleri	Çizimde Belirtilen Borulama	Maks. Uzunlukla
Maksimum toplam boru uzunluğu (sınırlamalarla birlikte)	L1+L2+L3+L4+L5+L6+L7+L8+L9+L10+L11+L12+L13+L14+L15	1000 m
Dış ünite ve dış üniteye en uzak mesafedeki iç ünite arasındaki boru uzunluğu	L1+L3+L5+L7+L14+L13	220 m
Dış üniteden/ dış ünite bağlantı bransmanından ilk bransmana kadar olan maksimum borulama uzunluğu	L5	130 m
İlk bransman ile en uzaktaki iç ünite arasındaki maksimum borulama	L7+L14+L13	40 (90*) m
Dış üniteye en yakın ile en uzak iç ünite arasındaki maksimum fark	L14+L13-L12	40 m
İç ünite ile iç üniteye en yakın bransman arasındaki maksimum mesafe	L8/L9/L10/L11/L12/L13/L14/L15	15 (30*) m
Dış üniteler arası maksimum borulama	L1+L3 / L2+L3	10 m
Dış üniteler arası maksimum kot farkı	h2	5m
İç üniteler arası kot farkı	h1	18 (30*) m
Dış ünite ile iç ünite arasındaki kot farkı	Dış ünite yukarıda ise Dış ünite aşağıda ise	H1 H2
		40 (90*) m 40 (110*) m

*: Detaylar için satış temsilcisi ile iletişime geçiniz.

Vitoclima 335-S All DC Inverter Dış Ünitelerin Üstün Özellikleri

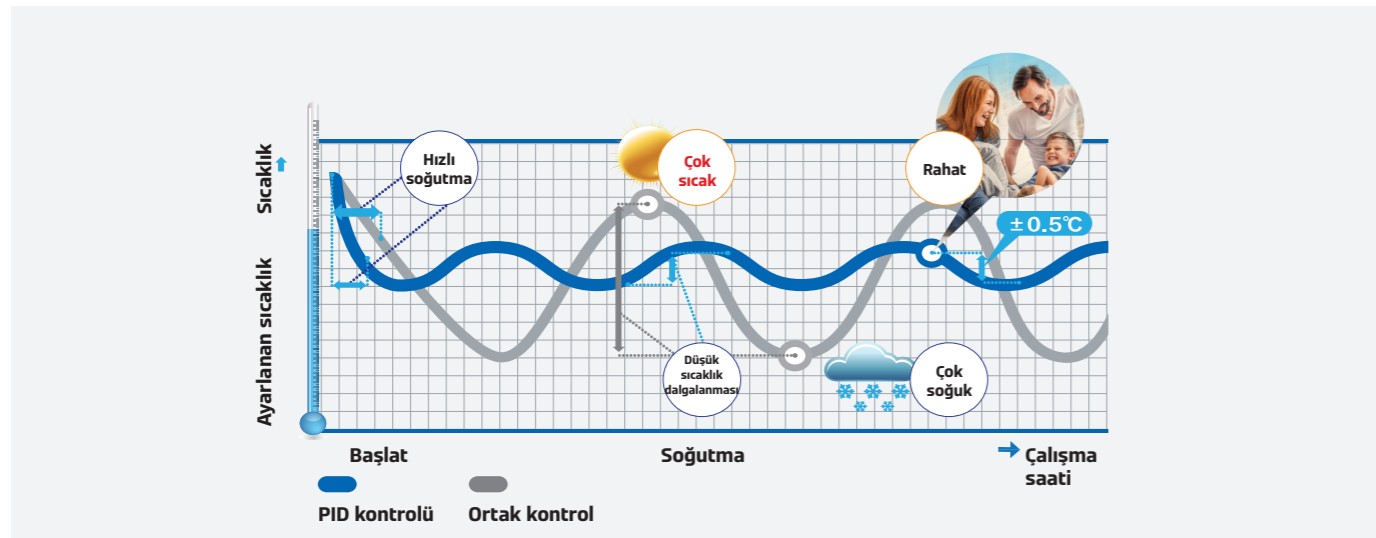
Gece modu

Sistem, çalışma zaman dilimi içinde, gece olduğunda, ihtiyaç duyulduğu takdirde dış ünite PCB'deki özel fonksiyon sayesinde sessiz gece işletimine geçer. Ses seviyesi 10 dB(a)'e kadar düşebilir.



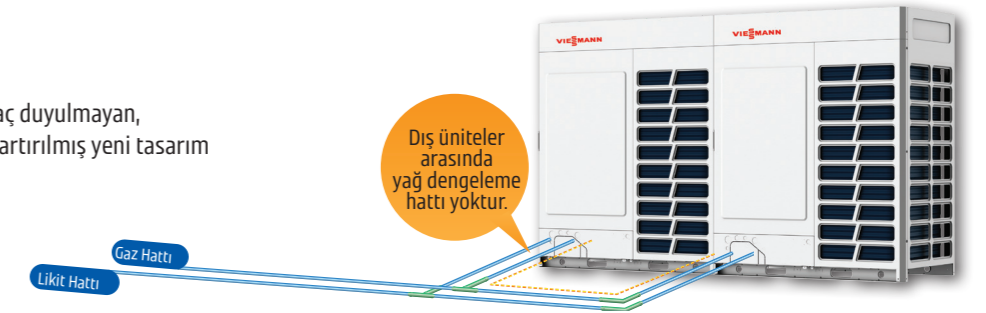
±0.5°C'de hassas sıcaklık kontrolü

İkiz basınç sensörleri ve ikiz EEV'ler ile soğutucu akışkan hacmi istenilen hassasiyeti gerçekleştirmek için otomatik olarak ayarlanabilir.



Otomatik yağ dengeleme

Yağ dengeleme borusuna ihtiyaç duyulmayan, basitleştirilmiş ve güvenilirliği artırılmış yeni tasarım



Temel dört yönlü ısı eşanjörü dizaynı



Isı değişim alanı
660*1690*2=2.23 m²

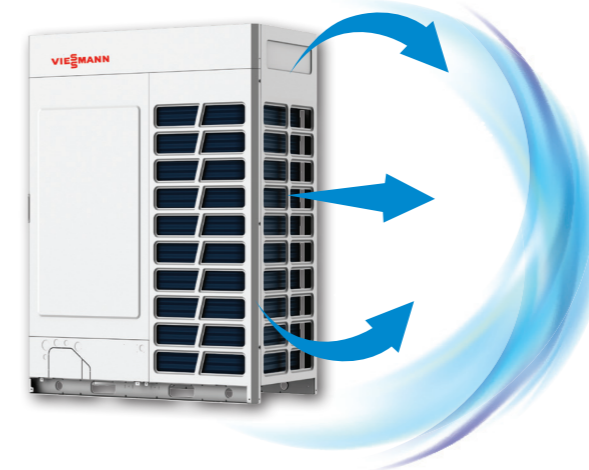
Geleneksel üç önlü ısı eşanjörü dizaynı



Isı değişim alanı
1400*1770=2,47m²



Vitoclima 335-S yeni dört yönlü ısı eşanjörü
Isı eşanjörü ısı değişim alanı
1260*2294=2.89 m²



Akıllı defrost teknolojisi

Akıllı defrost teknolojisi sayesinde, sistem durumunu kontrol eder, defrost ihtiyacına karar verir, iç mekan konforunu artırır.

Vitoclima 335-S All DC Inverter Kombinasyon Tablosu

Model	Kapasite	OV5224T1	OV5280T1	OV5335T1	OV5400T1	OV5450T1	OV5504T1	OV5560T1	OV5615T1	OV5680T1	OV5730T1
OV5224T1	8 HP	.									
OV5280T1	10 HP		.								
OV5335T1	12 HP			.							
OV5400T1	14 HP				.						
OV5450T1	16 HP					.					
OV5504T1	18 HP						.				
OV5560T1	20 HP							.			
OV5615T1	22 HP								.		
OV5680T1	24 HP									.	
OV5730T1	26 HP										.
OV5800T1	28 HP				..						
OV5850T1	30 HP				.	.					
OV5900T1	32 HP					..					
OV5954T1	34 HP					.	.				
OV51008T1	36 HP						..				
OV51064T1	38 HP						.	.			
OV51120T1	40 HP							..			
OV51175T1	42 HP						.	.			
OV51230T1	44 HP							..			
OV51295T1	46 HP							.	.		
OV51360T1	48 HP								..		
OV51415T1	50 HP								.	.	
OV51470T1	52 HP									..	
OV51512T1	54 HP						...				

Model	Kapasite	OV5224T1	OV5280T1	OV5335T1	OV5400T1	OV5450T1	OV5504T1	OV5560T1	OV5615T1	OV5680T1	OV5730T1
OV51568T1	56 HP						..	.			
OV51624T1	58 HP						.	..			
OV51680T1	60 HP							...			
OV51735T1	62 HP							..	.		
OV51790T1	64 HP							.	..		
OV51845T1	66 HP								...		
OV51910T1	68 HP								..	.	
OV51975T1	70 HP								.	..	
OV52040T1	72 HP									...	
OV52095T1	74 HP									..	.
OV52150T1	76 HP									.	..
OV52205T1	78 HP										...
OV52240T1	80 HP									
OV52295T1	82 HP								
OV52350T1	84 HP								
OV52405T1	86 HP								
OV52460T1	88 HP									
OV52525T1	90 HP								
OV52590T1	92 HP								
OV52655T1	94 HP								
OV52720T1	96 HP									
OV52775T1	98 HP								
OV52830T1	100 HP								
OV52885T1	102 HP								
OV52940T1	104 HP									

Vitoclima 335-S All DC Inverter

Klima Sistemleri

- Geniş ürün programı ve esnek kombinasyon imkanı ile 8 HP'den 26 HP'ye kadar 10 dış ünite modülü ve bu dış ünitelerle 104 HP kapasiteye ulaşmak mümkündür.
- Vitoclima için özel geliştirilen DC Inverter kompresörler ile yüksek verimlilik sağlanır.

Vitoclima ALL DC INVERTER
Soğutma Kapasitesi: 8 HP - 104 HP



8/10/12/14/16 HP



18/20/22/24/26 HP

Model		OV5224T1	OV5280T1	OV5335T1	OV5400T1	OV5450T1
Kapasite	Kapasite kodu	HP 8	10	12	14	16
	Soğutma	kW 25,2	28,0	33,5	40,0	45,0
	Isıtma (nom/maks.)	kW 25,2/27	28,0/31,5	33,5/37,5	40,0/45	45,0/50
Elektrik Bilgileri	Güç girişi	Ph/V/Hz 3 Faz/380 V/50 Hz	3 Faz/380 V/50 Hz	3 Faz/380 V/50 Hz	3 Faz/380 V/50 Hz	3 Faz/380 V/50 Hz
	Güç tüketimi / Soğutma	kW 6,2	7,4	10,2	11,9	13,2
	Maks. güç tüketimi / Soğutma	kW 10,1	11,6	13,8	16,4	19,2
	Çekilen akım / Soğutma	A 10,5	12,4	17,1	20,2	22,3
	Maks. çekilen akım / Soğutma	A 17,0	19,5	23,3	27,7	32,4
	Güç tüketimi / Isıtma	kW 5,7	6,5	8,6	10,0	11,3
	Maks güç tüketimi / Isıtma	kW 9,9	11,3	12,5	15,1	18,4
	Çekilen akım / Isıtma	A 9,7	11,0	14,5	16,9	19,0
	Maks. çekilen akım / Isıtma	A 16,7	19,0	21,1	25,5	31,1
Performans	EER	4,04	3,80	3,30	3,35	3,40
	COP	4,40	4,30	3,90	4,00	4,00
	SEER	7,25	7,09	6,69	6,60	6,36
	SCOP	4,41	4,31	4,31	4,12	4,05
	ηs,c %	287	281	265	261	251
	ηs,h %	173	169	169	162	159
	Hava debisi	m³/h 11.000	11.000	12.000	13.500	13.500
	Ses basınç seviyesi	dB(A) 56	56	59	59	60
	Ses güç seviyesi	dB(A) 81	82	88	88	88
Kurulum Bilgileri	Dış ünite boyutları / net (G×D×Y)	mm 980x750x1.690	980x750x1.690	980x750x1.690	980x750x1.690	980x750x1.690
	Dış ünite boyutları / brüt (G×D×Y)	mm 1.070x850x1.858	1.070x850x1.858	1.070x850x1.858	1.070x850x1.858	1.070x850x1.858
	Net / brüt ağırlık	kg 224/250	224/250	224/250	224/250	224/250
	Kompresör tipi	DC INV. SCROLL	DC INV. SCROLL	DC INV. SCROLL	DC INV. SCROLL	DC INV. SCROLL
	Kompresör adedi	1INV	1INV	1INV	1INV	1INV
	Soğutucu akışkan tipi	R410A	R410A	R410A	R410A	R410A
	Soğutucu akışkan miktarı	kg 8,5	8,5	8,5	10	10
	Bakır boru bağlantısı / sıvı	mm Ø 9,52	Ø 9,52	Ø 12,7	Ø 12,7	Ø 12,7
	Bakır boru bağlantısı / gaz	mm Ø 19,05	Ø 22,22	Ø 25,4	Ø 25,4	Ø 28,58
	Maksimum toplam borulama mesafesi	m 1.000	1.000	1.000	1.000	1.000
	Maksimum eşdeğer / gerçek bakır boru mesafesi	m 260/220	260/220	260/220	260/220	260/220
	Maksimum iç-dış ünite arasındaki yükseklik* (dış ünite aşağıda / yukarıda)	m 110/90	110/90	110/90	110/90	110/90
	Maksimum iç-iç ünite arasındaki yükseklik**	m 30	30	30	30	30
	Dış statik basınç	Pa 110	110	110	110	110
	İç ünite bağlantı kombinasyonu	% 50-130	50-130	50-130	50-130	50-130
	Bağlanabilir iç ünite adedi	13	16	20	24	27
Dış Ortam	Soğutma çalışma sıcaklığı	°C -5 °C -50 °C	-5 °C -50 °C	-5 °C -50 °C	-5 °C -50 °C	-5 °C -50 °C
	Isıtma çalışma sıcaklığı	°C -23 °C -21 °C	-23 °C -21 °C	-23 °C -21 °C	-23 °C -21 °C	-23 °C -21 °C

Isıtma ve soğutma kapasiteleri aşağıdaki dizayn şartlarında belirlenmiştir.
Soğutma: iç ortam sıcaklığı, 27 °C KT / 19 °C YT, dış ortam sıcaklığı, 35 °C KT / 24 °C YT, iç ortam sıcaklığı, 20 °C KT / 15 °C YT, dış ortam sıcaklığı, 7 °C KT / 6 °C YT*
*Fabrika standart dizaynı 5040 m dış-ç iç ünite yüksekliğine göre tasarlanmıştır. 50 m'yi geçen montajlarda Viessmann ile iletişime geçilmelidir.
**Fabrika standart dizaynı 18 m iç-ç iç ünite yüksekliğine göre tasarlanmıştır. 18 m'yi geçen montajlarda Viessmann ile iletişime geçilmelidir.
Soğutma ve ısıtma nominal kapasitesi Eurovent sertifikalıdır.

Model		OV5504T1	OV5560T1	OV5615T1	OV5680T1	OV5730T1
Kapasite	Kapasite kodu	HP 18	20	22	24	26
	Soğutma	kW 50,4	56,0	61,5	68,0	73,5
	Isıtma (nom/maks.)	kW 50,4/56,5	56,0/63	61,5/69	68,0/75	73,5/82,5
Elektrik Bilgileri	Güç girişi	Ph/V/Hz 3 Faz/380 V/50 Hz	3 Faz/380 V/50 Hz	3 Faz/380 V/50 Hz	3 Faz/380 V/50 Hz	3 Faz/380 V/50 Hz
	Güç tüketimi / Soğutma	kW 15,6	16,6	20,2	22,7	27,2
	Maks. güç tüketimi / Soğutma	kW 21,4	25,1	28,5	29,1	37,8
	Çekilen akım / Soğutma	A 26,3	28,1	34,1	38,3	46,0
	Maks. çekilen akım / Soğutma	A 36,1	42,4	48,1	49,1	61,9
	Güç tüketimi / Isıtma	kW 13,2	14,7	18,6	19,4	26,3
	Maks güç tüketimi / Isıtma	kW 17,7	22,7	25,5	26,5	30,4
	Çekilen akım / Isıtma	A 22,3	24,7	31,5	32,8	45,7
	Maks. çekilen akım / Isıtma	A 29,9	38,3	43,0	44,7	51,3
Performans	EER	3,23	3,37	3,05	3,00	2,70
	COP	3,82	3,82	3,30	3,50	2,80
	SEER	6,78	6,75	6,54	5,83	4,90
	SCOP	4,15	4,20	4,21	4,17	3,50
	ηs,c %	268	267	259	230	193
	ηs,h %	163	165	165	164	137
	Hava debisi	m³/h 17.000	17.000	18.000	18.000	19.000
	Ses basınç seviyesi	dB(A) 61	61	61	62	62
	Ses güç seviyesi	dB(A) 88	88	90	90	90
Kurulum Bilgileri	Dış ünite boyutları / net (G×D×Y)	mm 1.410x750x1.690	1.410x750x1.690	1.410x750x1.690	1.410x750x1.690	1.410x750x1.690
	Dış ünite boyutları / brüt (G×D×Y)	mm 1.515x850x1.858	1.515x850x1.858	1.515x850x1.858	1.515x850x1.858	1.515x850x1.858
	Net / brüt ağırlık	kg 287/317	370/400	370/400	370/400	370/400
	Kompresör tipi	DC INV. SCROLL	DC INV. SCROLL	DC INV. SCROLL	DC INV. SCROLL	DC INV. SCROLL
	Kompresör adedi	1INV	2INV	2INV	2INV	2INV
	Soğutucu akışkan tipi	R410A	R410A	R410A	R410A	R410A
	Soğutucu akışkan miktarı	kg 10	10	10	10	10
	Bakır boru bağlantısı / sıvı	mm Ø 15,88	Ø 15,88	Ø 15,88	Ø 15,88	Ø 15,88
	Bakır boru bağlantısı / gaz	mm Ø 28,58	Ø 28,58	Ø 28,58	Ø 28,58	Ø 28,58
	Maksimum toplam borulama mesafesi	m 1.000	1.000	1.000	1.000	1.000
	Maksimum eşdeğer / gerçek bakır boru mesafesi	m 260/220	260/220	260/220	260/220	260/220
	Maksimum iç-dış ünite arasındaki yükseklik* (dış ünite aşağıda / yukarıda)	m 110/90	110/90	110/90	110/90	110/90
	Maksimum iç-iç ünite arasındaki yükseklik**	m 30	30	30	30	30
	Dış statik basınç	Pa 110	110	110	110	110
	İç ünite bağlantı kombinasyonu	% 50-130	50-130	50-130	50-130	50-130
	Bağlanabilir iç ünite adedi	30	33	36	40	43
Dış Ortam	Soğutma çalışma sıcaklığı	°C -5 °C -50 °C	-5 °C -50 °C	-5 °C -50 °C	-5 °C -50 °C	-5 °C -50 °C
	Isıtma çalışma sıcaklığı	°C -23 °C -21 °C	-23 °C -21 °C	-23 °C -21 °C	-23 °C -21 °C	-23 °C -21 °C

Isıtma ve soğutma kapasiteleri aşağıdaki dizayn şartlarında belirlenmiştir.
Soğutma: iç ortam sıcaklığı, 27 °C KT / 19 °C YT, dış ortam sıcaklığı, 35 °C KT / 24 °C YT, iç ortam sıcaklığı, 20 °C KT / 15 °C YT, dış ortam sıcaklığı, 7 °C KT / 6 °C YT*
*Fabrika standart dizaynı 5040 m dış-ç iç ünite yüksekliğine göre tasarlanmıştır. 50 m'yi geçen montajlarda Viessmann ile iletişime geçilmelidir.
**Fabrika standart dizaynı 18 m iç-ç iç ünite yüksekliğine göre tasarlanmıştır. 18 m'yi geçen montajlarda Viessmann ile iletişime geçilmelidir.
Soğutma ve ısıtma nominal kapasitesi Eurovent sertifikalıdır.

Vitoclima 335-S All DC Inverter

Klima Sistemleri

- Geniş ürün programı ve esnek kombinasyon imkanı ile 8 HP'den 26 HP'ye kadar 10 dış ünite modülü ve bu dış ünitelerle 104 HP kapasiteye ulaşmak mümkündür.
- Vitoclima için özel geliştirilen DC Inverter kompresörler ile yüksek verimlilik sağlanır.

Vitoclima ALL DC INVERTER
Soğutma Kapasitesi: 8 HP - 104 HP



8/10/12/14/16 HP



18/20/22/24/26 HP

Model	Dış ünite kombinasyonu	Birim	OV5800T1	OV5850T1	OV5900T1	OV5954T1	OV51008T1	
			OV5400T1	OV5400T1	OV5450T1	OV5450T1	OV5504T1	OV5504T1
Kapasite	Kapasite kodu	HP	28	30	32	34	36	
	Soğutma	kW	80,0	85,0	90,0	95,4	100,8	
	Isıtma (nom/maks.)	kW	80,0/90	85,0/95	90,0/100	95,4/106,5	100,8/113	
Elektrik Bilgileri	Güç girişi	Ph/V/Hz	3 Faz/380 V/50 Hz	3 Faz/380 V/50 Hz	3 Faz/380 V/50 Hz	3 Faz/380 V/50 Hz	3 Faz/380 V/50 Hz	
	Güç tüketimi / Soğutma	kW	23,9	25,2	26,5	28,8	31,2	
	Maks. güç tüketimi / Soğutma	kW	32,8	35,6	38,4	40,6	42,8	
	Çekilen akım / Soğutma	A	40,3	42,5	44,7	48,7	52,7	
	Maks. çekilen akım / Soğutma	A	55,4	60,1	64,8	68,5	72,3	
	Güç tüketimi / Isıtma	kW	20,0	21,3	22,5	24,4	26,4	
	Maks güç tüketimi / Isıtma	kW	30,2	33,5	36,8	36,1	35,4	
	Çekilen akım / Isıtma	A	33,8	35,9	38,0	41,3	44,5	
	Maks. çekilen akım / Isıtma	A	51,0	56,6	62,1	60,9	59,8	
	EER		3,35	3,38	3,40	3,31	3,23	
Performans	COP		4,00	4,00	4,00	3,90	3,82	
	SEER		6,60	6,36	6,36	6,36	6,78	
	SCOP		4,12	4,05	4,05	4,05	4,15	
	ηs,c %		261	251	251	251	268	
	ηs,h %		162	159	159	159	163	
	Hava debisi	m³/h	27.000	27.000	27.000	30.500	34.000	
	Ses basınç seviyesi	dB(A)	62	63	63	64	64	
Ses güç seviyesi	dB(A)	91	91	91	91	91		
Kurulum Bilgileri	Dış ünite boyutları / net (GxDxY)	mm	980x750x1.690+	980x750x1.690+	980x750x1.690+	980x750x1.690+	1.410x750x1.690+	
	Dış ünite boyutları / brüt (GxDxY)	mm	1.070x850x1.858+	1.070x850x1.858+	1.070x850x1.858+	1.070x850x1.858+	1.070x850x1.858+	
	Net / brüt ağırlık	kg	244/270+	244/270+	244/270+	244/270+	287/317+	
	Kompresör tipi		DC INV. SCROLL	DC INV. SCROLL	DC INV. SCROLL	DC INV. SCROLL	DC INV. SCROLL	
	Kompresör adedi		2INV	2INV	2INV	2INV	2INV	
	Soğutucu akışkan tipi		R410A	R410A	R410A	R410A	R410A	
	Soğutucu akışkan miktarı	kg	20	20	20	20	20	
	Bakır boru bağlantısı / sıvı	mm	Ø 15,88	Ø 19,05	Ø 19,05	Ø 19,05	Ø 19,05	
	Bakır boru bağlantısı / gaz	mm	Ø 28,58	Ø 31,8	Ø 31,8	Ø 31,8	Ø 38,1	
	Maksimum toplam borulama mesafesi	m	1.000	1.000	1.000	1.000	1.000	
	Maksimum eşdeğer / gerçek bakır boru mesafesi	m	260/220	260/220	260/220	260/220	260/220	
	Maksimum iç-dış ünite arasındaki yükseklik* (dış ünite aşağıda / yukarıda)	m	110/90	110/90	110/90	110/90	110/90	
	Maksimum iç-ç ünite arasındaki yükseklik**	m	30	30	30	30	30	
	Dış statik basınç	Pa	110	110	110	110	110	
	İç ünite bağlantı kombinasyonu	%	50-130	50-130	50-130	50-130	50-130	
	Bağlanabilir iç ünite adedi		47	50	53	56	59	
	Dış Ortam	Soğutma çalışma sıcaklığı	°C	-5 °C -50 °C	-5 °C -50 °C	-5 °C -50 °C	-5 °C -50 °C	-5 °C -50 °C
		Isıtma çalışma sıcaklığı	°C	-23 °C -21 °C	-23 °C -21 °C	-23 °C -21 °C	-23 °C -21 °C	-23 °C -21 °C

Isıtma ve soğutma kapasiteleri aşağıdaki dizayn şartlarında belirlenmiştir.
Soğutma: iç ortam sıcaklığı, 27 °C KT / 19 °C YT, dış ortam sıcaklığı, 35 °C KT / 24 °C YT, iç ortam sıcaklığı, 20 °C KT / 15 °C YT, dış ortam sıcaklığı, 7 °C KT / 6 °C YT*
*Fabrika standart dizaynı 5040 m dış-ç ünite yüksekliğine göre tasarlanmıştır. 50 m'yi geçen montajlarda Viessmann ile iletişime geçilmelidir.
**Fabrika standart dizaynı 18 m iç-ç ünite yüksekliğine göre tasarlanmıştır. 18 m'yi geçen montajlarda Viessmann ile iletişime geçilmelidir.
Soğutma ve ısıtma nominal kapasitesi Eurovent sertifikalıdır.

Model	Dış ünite kombinasyonu	Birim	OV51064T1	OV51120T1	OV51175T1	OV51230T1	OV51295T1	
			OV5504T1	OV5560T1	OV5560T1	OV5615T1	OV5615T1	OV5680T1
Kapasite	Kapasite kodu	HP	38	40	42	44	46	
	Soğutma	kW	106,4	112,0	117,5	123,0	129,5	
	Isıtma (nom/maks.)	kW	106,4/119,5	112,0/126	117,5/132	123,0/138	129,5/144	
Elektrik Bilgileri	Güç girişi	Ph/V/Hz	3 Faz/380 V/50 Hz	3 Faz/380 V/50 Hz	3 Faz/380 V/50 Hz	3 Faz/380 V/50 Hz	3 Faz/380 V/50 Hz	
	Güç tüketimi / Soğutma	kW	32,2	33,2	36,8	40,3	42,8	
	Maks. güç tüketimi / Soğutma	kW	46,5	50,2	53,6	57,0	57,6	
	Çekilen akım / Soğutma	A	54,4	56,1	62,1	68,1	72,3	
	Maks. çekilen akım / Soğutma	A	78,5	84,7	90,5	96,2	97,2	
	Güç tüketimi / Isıtma	kW	27,9	29,3	33,3	37,3	38,1	
	Maks güç tüketimi / Isıtma	kW	40,4	45,4	48,2	51,0	52,0	
	Çekilen akım / Isıtma	A	47,0	49,5	56,2	63,0	64,3	
	Maks. çekilen akım / Isıtma	A	68,2	76,6	81,4	86,1	87,8	
	EER		3,30	3,37	3,19	3,05	3,02	
Performans	COP		3,82	3,82	3,53	3,30	3,40	
	SEER		6,75	6,75	6,54	6,54	5,83	
	SCOP		4,15	4,20	4,20	4,21	4,17	
	ηs,c %		267	267	259	259	230	
	ηs,h %		163	165	165	165	164	
	Hava debisi	m³/h	34.000	34.000	35.000	36.000	36.000	
	Ses basınç seviyesi	dB(A)	64	64	64	64	65	
Ses güç seviyesi	dB(A)	91	91	92	93	93		
Kurulum Bilgileri	Dış ünite boyutları / net (GxDxY)	mm	1.410x750x1.690+	1.410x750x1.690+	1.410x750x1.690+	1.410x750x1.690+	1.410x750x1.690+	
	Dış ünite boyutları / brüt (GxDxY)	mm	1.515x850x1.858+	1.515x850x1.858+	1.515x850x1.858+	1.515x850x1.858+	1.515x850x1.858+	
	Net / brüt ağırlık	kg	287/317+	370/400+	370/400+	370/400+	370/400+	
	Kompresör tipi		DC INV. SCROLL	DC INV. SCROLL	DC INV. SCROLL	DC INV. SCROLL	DC INV. SCROLL	
	Kompresör adedi		3INV	4INV	4INV	4INV	4INV	
	Soğutucu akışkan tipi		R410A	R410A	R410A	R410A	R410A	
	Soğutucu akışkan miktarı	kg	20	20	20	20	20	
	Bakır boru bağlantısı / sıvı	mm	Ø 19,05	Ø 19,05	Ø 19,05	Ø 19,05	Ø 19,05	
	Bakır boru bağlantısı / gaz	mm	Ø 38,1	Ø 38,1	Ø 38,1	Ø 38,1	Ø 38,1	
	Maksimum toplam borulama mesafesi	m	1.000	1.000	1.000	1.000	1.000	
	Maksimum eşdeğer / gerçek bakır boru mesafesi	m	260/220	260/220	260/220	260/220	260/220	
	Maksimum iç-dış ünite arasındaki yükseklik* (dış ünite aşağıda / yukarıda)	m	110/90	110/90	110/90	110/90	110/90	
	Maksimum iç-ç ünite arasındaki yükseklik**	m	30	30	30	30	30	
	Dış statik basınç	Pa	110	110	110	110	110	
	İç ünite bağlantı kombinasyonu	%	50-130	50-130	50-130	50-130	50-130	
	Bağlanabilir iç ünite adedi		63	64	64	64	64	
	Dış Ortam	Soğutma çalışma sıcaklığı	°C	-5 °C -50 °C	-5 °C -50 °C	-5 °C -50 °C	-5 °C -50 °C	-5 °C -50 °C
		Isıtma çalışma sıcaklığı	°C	-23 °C -21 °C	-23 °C -21 °C	-23 °C -21 °C	-23 °C -21 °C	-23 °C -21 °C

Isıtma ve soğutma kapasiteleri aşağıdaki dizayn şartlarında belirlenmiştir.
Soğutma: iç ortam sıcaklığı, 27 °C KT / 19 °C YT, dış ortam sıcaklığı, 35 °C KT / 24 °C YT, iç ortam sıcaklığı, 20 °C KT / 15 °C YT, dış ortam sıcaklığı, 7 °C KT / 6 °C YT*
*Fabrika standart dizaynı 5040 m dış-ç ünite yüksekliğine göre tasarlanmıştır. 50 m'yi geçen montajlarda Viessmann ile iletişime geçilmelidir.
**Fabrika standart dizaynı 18 m iç-ç ünite yüksekliğine göre tasarlanmıştır. 18 m'yi geçen montajlarda Viessmann ile iletişime geçilmelidir.
Soğutma ve ısıtma nominal kapasitesi Eurovent sertifikalıdır.

Vitoclima 335-S All DC Inverter

Klima Sistemleri

- Geniş ürün programı ve esnek kombinasyon imkanı ile 8 HP'den 26 HP'ye kadar 10 dış ünite modülü ve bu dış ünitelerle 104 HP kapasiteye ulaşmak mümkündür.
- Vitoclima için özel geliştirilen DC Inverter kompresörler ile yüksek verimlilik sağlanır.

Vitoclima ALL DC INVERTER
Soğutma Kapasitesi: 8 HP - 104 HP



8/10/12/14/16 HP



18/20/22/24/26 HP

	Model	Birim	OV51360T1	OV51415T1	OV51470T1	OV51512T1	OV51568T1	
			OV5680T1	OV5680T1	OV5730T1	OV5504T1	OV5504T1	
Dış ünite kombinasyonu		Birim	OV5680T1	OV5730T1	OV5730T1	OV5504T1	OV5504T1	
Kapasite	Kapasite kodu	HP	48	50	52	54	56	
	Soğutma	kW	136,0	141,5	147,0	151,2	156,8	
	Isıtma (nom/maks.)	kW	136,0/150	141,5/157,5	147,0/165	151,2/169,5	156,8/176	
Elektrik Bilgileri	Güç girişi	Ph/V/Hz	3 Faz/380 V/50 Hz	3 Faz/380 V/50 Hz	3 Faz/380 V/50 Hz	3 Faz/380 V/50 Hz	3 Faz/380 V/50 Hz	
	Güç tüketimi / Soğutma	kW	45,3	59,4	73,5	46,8	47,8	
	Maks. güç tüketimi / Soğutma	kW	58,2	66,9	75,6	64,2	67,9	
	Çekilen akım / Soğutma	A	76,6	97,5	118,5	79,0	80,7	
	Maks. çekilen akım / Soğutma	A	98,3	111,0	123,8	108,4	114,6	
	Güç tüketimi / Isıtma	kW	38,9	45,7	52,5	39,6	41,0	
	Maks. güç tüketimi / Isıtma	kW	53,0	56,9	60,8	53,1	58,1	
	Çekilen akım / Isıtma	A	65,6	78,5	91,4	66,8	69,3	
	Maks. çekilen akım / Isıtma	A	89,5	96,1	102,6	89,6	98,1	
	EER		3,00	2,38	2,00	3,23	3,28	
Performans	COP		3,50	3,10	2,80	3,82	3,82	
	SEER		5,83	4,90	4,90	6,78	6,75	
	SCOP		4,17	3,48	3,48	4,15	4,15	
	ηs,c %		230	193	193	268	267	
	ηs,h %		164	136	136	163	163	
	Hava debisi	m³/h	36.000	37.000	38.000	51.000	51.000	
	Ses basınç seviyesi	dB(A)	65	65	65	66	66	
	Ses güç seviyesi	dB(A)	93	93	93	93	93	
	Kurulum Bilgileri	Dış ünite boyutları / net (GxDxY)	mm	1.410x750x1.690+	1.410x750x1.690+	1.410x750x1.690+	1.410x750x1.690+	1.410x750x1.690+
		Dış ünite boyutları / brüt (GxDxY)	mm	1.515x850x1.858+	1.515x850x1.858+	1.515x850x1.858+	1.515x850x1.858+	1.515x850x1.858+
Net / brüt ağırlık		kg	370/400+370/400	370/400+370/400	370/400+370/400	287/317+ 287/317+	287/317+ 287/317+	
Kompresör tipi			DC INV. SCROLL	DC INV. SCROLL	DC INV. SCROLL	DC INV. SCROLL	DC INV. SCROLL	
Kompresör adedi			4INV	4INV	4INV	3INV	4INV	
Soğutucu akışkan tipi			R410A	R410A	R410A	R410A	R410A	
Soğutucu akışkan miktarı		kg	20	20	20	30	30	
Bakır boru bağlantısı / sıvı		mm	Ø 19.05	Ø 19.05	Ø 19.05	Ø 19.05	Ø 19.05	
Bakır boru bağlantısı / gaz		mm	Ø 38.1	Ø 38.1	Ø 38.1	Ø 38.1	Ø 38.1	
Maksimum toplam borulama mesafesi		m	1.000	1.000	1.000	1.000	1.000	
Maksimum eşdeğer / gerçek bakır boru mesafesi	m	260/220	260/220	260/220	260/220	260/220		
Maksimum iç-dış ünite arasındaki yükseklik* (dış ünite aşağıda / yukarıda)	m	110/90	110/90	110/90	110/90	110/90		
Maksimum iç-ç-ç ünite arasındaki yükseklik**	m	30	30	30	30	30		
Dış statik basınç	Pa	110	110	110	110	110		
İç ünite bağlantı kombinasyonu	%	50-130	50-130	50-130	50-130	50-130		
Bağlanabilir iç ünite adedi		64	64	64	64	64		
Dış Ortam	Soğutma çalışma sıcaklığı	°C	-5 °C -50 °C	-5 °C -50 °C	-5 °C -50 °C	-5 °C -50 °C	-5 °C -50 °C	
	Isıtma çalışma sıcaklığı	°C	-23 °C -21 °C	-23 °C -21 °C	-23 °C -21 °C	-23 °C -21 °C	-23 °C -21 °C	

Isıtma ve soğutma kapasiteleri aşağıdaki dizayn şartlarında belirlenmiştir.
Soğutma: iç ortam sıcaklığı, 27 °C KT / 19 °C YT, dış ortam sıcaklığı, 35 °C KT / 24 °C YT. Isıtma: iç ortam sıcaklığı, 20 °C KT / 15 °C YT, dış ortam sıcaklığı, 7 °C KT / 6 °C YT.
*Fabrika standart dizaynı 5040 m dış-ç ünite yüksekliğine göre tasarlanmıştır. 50 m'yi geçen montajlarda Viessmann ile iletişime geçilmelidir.
**Fabrika standart dizaynı 18 m iç-ç ünite yüksekliğine göre tasarlanmıştır. 18 m'yi geçen montajlarda Viessmann ile iletişime geçilmelidir.
Soğutma ve ısıtma nominal kapasitesi Eurovent sertifikalıdır.

	Model	Birim	OV51624T1	OV51680T1	OV51735T1	OV51790T1	OV51845T1	
			OV5504T1	OV5560T1	OV5560T1	OV5615T1	OV5615T1	
Dış ünite kombinasyonu		Birim	OV5560T1	OV5560T1	OV5560T1	OV5615T1	OV5615T1	
Kapasite	Kapasite kodu	HP	58	60	62	64	66	
	Soğutma	kW	162,4	168,0	173,5	179,0	184,5	
	Isıtma (nom/maks.)	kW	162,4/182,5	168,0/189	173,5/195	179,0/201	184,5/207	
Elektrik Bilgileri	Güç girişi	Ph/V/Hz	3 Faz/380 V/50 Hz	3 Faz/380 V/50 Hz	3 Faz/380 V/50 Hz	3 Faz/380 V/50 Hz	3 Faz/380 V/50 Hz	
	Güç tüketimi / Soğutma	kW	48,8	49,9	53,4	56,9	60,5	
	Maks. güç tüketimi / Soğutma	kW	71,6	75,3	78,7	82,1	85,5	
	Çekilen akım / Soğutma	A	82,4	84,2	90,2	96,2	102,2	
	Maks. çekilen akım / Soğutma	A	120,9	127,1	132,9	138,6	144,3	
	Güç tüketimi / Isıtma	kW	42,5	44,0	48,0	51,9	55,9	
	Maks. güç tüketimi / Isıtma	kW	63,1	68,1	70,9	73,7	76,5	
	Çekilen akım / Isıtma	A	71,8	74,2	81,0	87,7	94,5	
	Maks. çekilen akım / Isıtma	A	106,5	115,0	119,7	124,4	129,1	
	EER		3,33	3,37	3,25	3,14	3,05	
Performans	COP		3,82	3,82	3,62	3,45	3,30	
	SEER		6,75	6,75	6,54	6,54	6,54	
	SCOP		4,15	4,20	4,20	4,20	4,21	
	ηs,c %		267	267	259	259	259	
	ηs,h %		163	165	165	165	165	
	Hava debisi	m³/h	51.000	51.000	52.000	53.000	54.000	
	Ses basınç seviyesi	dB(A)	66	66	66	66	66	
	Ses güç seviyesi	dB(A)	93	93	94	94	95	
	Kurulum Bilgileri	Dış ünite boyutları / net (GxDxY)	mm	1.410x750x1.690+	1.410x750x1.690+	1.410x750x1.690+	1.410x750x1.690+	1.410x750x1.690+
		Dış ünite boyutları / brüt (GxDxY)	mm	1.515x850x1.858+	1.515x850x1.858+	1.515x850x1.858+	1.515x850x1.858+	1.515x850x1.858+
Net / brüt ağırlık		kg	287/317+ 370/400+	370/400+370/400+	370/400+370/400+	370/400+370/400+	370/400+370/400+	
Kompresör tipi			DC INV. SCROLL	DC INV. SCROLL	DC INV. SCROLL	DC INV. SCROLL	DC INV. SCROLL	
Kompresör adedi			5INV	6INV	6INV	6INV	6INV	
Soğutucu akışkan tipi			R410A	R410A	R410A	R410A	R410A	
Soğutucu akışkan miktarı		kg	30	30	30	30	30	
Bakır boru bağlantısı / sıvı		mm	Ø 19.05	Ø 19.05	Ø 19.05	Ø 19.05	Ø 19.05	
Bakır boru bağlantısı / gaz		mm	Ø 41.3	Ø 41.3	Ø 41.3	Ø 41.3	Ø 41.3	
Maksimum toplam borulama mesafesi		m	1.000	1.000	1.000	1.000	1.000	
Maksimum eşdeğer / gerçek bakır boru mesafesi	m	260/220	260/220	260/220	260/220	260/220		
Maksimum iç-dış ünite arasındaki yükseklik* (dış ünite aşağıda / yukarıda)	m	110/90	110/90	110/90	110/90	110/90		
Maksimum iç-ç-ç ünite arasındaki yükseklik**	m	30	30	30	30	30		
Dış statik basınç	Pa	110	110	110	110	110		
İç ünite bağlantı kombinasyonu	%	50-130	50-130	50-130	50-130	50-130		
Bağlanabilir iç ünite adedi		64	64	64	64	64		
Dış Ortam	Soğutma çalışma sıcaklığı	°C	-5 °C -50 °C	-5 °C -50 °C	-5 °C -50 °C	-5 °C -50 °C	-5 °C -50 °C	
	Isıtma çalışma sıcaklığı	°C	-23 °C -21 °C	-23 °C -21 °C	-23 °C -21 °C	-23 °C -21 °C	-23 °C -21 °C	

Isıtma ve soğutma kapasiteleri aşağıdaki dizayn şartlarında belirlenmiştir.
Soğutma: iç ortam sıcaklığı, 27 °C KT / 19 °C YT, dış ortam sıcaklığı, 35 °C KT / 24 °C YT. Isıtma: iç ortam sıcaklığı, 20 °C KT / 15 °C YT, dış ortam sıcaklığı, 7 °C KT / 6 °C YT.
*Fabrika standart dizaynı 5040 m dış-ç ünite yüksekliğine göre tasarlanmıştır. 50 m'yi geçen montajlarda Viessmann ile iletişime geçilmelidir.
**Fabrika standart dizaynı 18 m iç-ç ünite yüksekliğine göre tasarlanmıştır. 18 m'yi geçen montajlarda Viessmann ile iletişime geçilmelidir.
Soğutma ve ısıtma nominal kapasitesi Eurovent sertifikalıdır.

Vitoclima 335-S All DC Inverter

Klima Sistemleri

- Geniş ürün programı ve esnek kombinasyon imkanı ile 8 HP'den 26 HP'ye kadar 10 dış ünite modülü ve bu dış ünitelerle 104 HP kapasiteye ulaşmak mümkündür.
- Vitoclima için özel geliştirilen DC Inverter kompresörler ile yüksek verimlilik sağlanır.

Vitoclima ALL DC INVERTER
Soğutma Kapasitesi: 8 HP - 104 HP



8/10/12/14/16 HP



18/20/22/24/26 HP

	Model	Birim	OV51910T1	OV51975T1	OV52040T1	OV52095T1	OV52150T1	
			OV5615T1	OV5615T1	OV5680T1	OV5730T1	OV5730T1	
Dış ünite kombinasyonu			OV5615T1	OV5680T1	OV5680T1	OV5680T1	OV5730T1	
			OV5680T1	OV5680T1	OV5680T1	OV5680T1	OV5680T1	
Kapasite	Kapasite kodu	HP	68	70	72	74	76	
	Soğutma	kW	191,0	197,5	204,0	209,5	215,0	
	Isıtma (nom/maks.)	kW	191,0/213	197,5/219	204,0/225	209,5/232,5	215,0/240	
Elektrik Bilgileri	Güç girişi	Ph/V/Hz	3 Faz/380 V/50 Hz	3 Faz/380 V/50 Hz	3 Faz/380 V/50 Hz	3 Faz/380 V/50 Hz	3 Faz/380 V/50 Hz	
	Güç tüketimi / Soğutma	kW	63,0	65,5	68,0	82,1	96,2	
	Maks. güç tüketimi / Soğutma	kW	86,1	86,7	87,3	96,0	104,7	
	Çekilen akım / Soğutma	A	106,4	110,6	114,8	135,8	156,8	
	Maks. çekilen akım / Soğutma	A	145,4	146,4	147,4	160,2	172,9	
	Güç tüketimi / Isıtma	kW	56,7	57,5	58,3	65,1	71,9	
	Maks. güç tüketimi / Isıtma	kW	77,5	78,5	79,5	83,4	87,3	
	Çekilen akım / Isıtma	A	95,8	97,1	98,4	111,3	124,2	
	Maks. çekilen akım / Isıtma	A	130,8	132,5	134,2	140,8	147,4	
	EER		3,03	3,02	3,00	2,55	2,24	
Performans	COP		3,37	3,43	3,50	3,22	2,99	
	SEER		5,83	5,83	5,83	4,90	4,90	
	SCOP		4,17	4,17	4,17	3,48	3,48	
	η _{s,c} %		230	230	230	193	193	
	η _{s,h} %		164	164	164	136	136	
	Hava debisi	m ³ /h	54.000	54.000	54.000	55.000	56.000	
	Ses basınç seviyesi	dB(A)	66	66	67	67	67	
	Ses güç seviyesi	dB(A)	95	95	95	95	95	
	Kurulum Bilgileri	Dış ünite boyutları / net (GxDxY)	mm	1.410x750x1.690+	1.410x750x1.690+	1.410x750x1.690+	1.410x750x1.690+	1.410x750x1.690+
		Dış ünite boyutları / brüt (GxDxY)	mm	1.515x850x1.858+	1.515x850x1.858+	1.515x850x1.858+	1.515x850x1.858+	1.515x850x1.858+
Net / brüt ağırlık		kg	370/400+370/400+	370/400+370/400+	370/400+370/400+	370/400+370/400+	370/400+370/400+	
Kompresör tipi			DC INV. SCROLL	DC INV. SCROLL	DC INV. SCROLL	DC INV. SCROLL	DC INV. SCROLL	
Kompresör adedi			6INV	6INV	6INV	6INV	6INV	
Soğutucu akışkan tipi			R410A	R410A	R410A	R410A	R410A	
Soğutucu akışkan miktarı		kg	30	30	30	30	30	
Bakır boru bağlantısı / sıvı		mm	Ø 22.2	Ø 22.2	Ø 22.2	Ø 22.2	Ø 22.2	
Bakır boru bağlantısı / gaz		mm	Ø 44.5	Ø 44.5	Ø 44.5	Ø 44.5	Ø 44.5	
Maksimum toplam borulama mesafesi		m	1.000	1.000	1.000	1.000	1.000	
Maksimum eşdeğer / gerçek bakır boru mesafesi	m	260/220	260/220	260/220	260/220	260/220		
Maksimum iç-ç ünite arasındaki yükseklik* (dış ünite aşağıda / yukarıda)	m	110/90	110/90	110/90	110/90	110/90		
Maksimum iç-ç ünite arasındaki yükseklik**	m	30	30	30	30	30		
Dış statik basınç	Pa	110	110	110	110	110		
İç ünite bağlantı kombinasyonu	%	50-130	50-130	50-130	50-130	50-130		
Bağlanabilir iç ünite adedi		64	64	64	64	64		
Dış Ortam	Soğutma çalışma sıcaklığı	°C	-5 °C -50 °C	-5 °C -50 °C	-5 °C -50 °C	-5 °C -50 °C	-5 °C -50 °C	
	Isıtma çalışma sıcaklığı	°C	-23 °C -21 °C	-23 °C -21 °C	-23 °C -21 °C	-23 °C -21 °C	-23 °C -21 °C	

Isıtma ve soğutma kapasiteleri aşağıdaki dizayn şartlarında belirlenmiştir.
Soğutma: iç ortam sıcaklığı, 27 °C KT / 19 °C YT, dış ortam sıcaklığı, 35 °C KT / 24 °C YT, iç ortam sıcaklığı, 20 °C KT / 15 °C YT, dış ortam sıcaklığı, 7 °C KT / 6 °C YT*
*Fabrika standart dizaynı 5040 m dış-ç ünite yüksekliğine göre tasarlanmıştır. 50 m'yi geçen montajlarda Viessmann ile iletişime geçilmelidir.
**Fabrika standart dizaynı 18 m iç-ç ünite yüksekliğine göre tasarlanmıştır. 18 m'yi geçen montajlarda Viessmann ile iletişime geçilmelidir.
Soğutma ve ısıtma nominal kapasitesi Eurovent sertifikalıdır.

	Model	Birim	OV52205T1	OV52240T1	OV52295T1	OV52350T1	OV52405T1	
			OV5730T1	OV5560T1	OV5560T1	OV5560T1	OV5560T1	
Dış ünite kombinasyonu			OV5730T1	OV5560T1	OV5560T1	OV5560T1	OV5560T1	
			OV5730T1	OV5560T1	OV5560T1	OV5560T1	OV5560T1	
Kapasite	Kapasite kodu	HP	78	80	82	84	86	
	Soğutma	kW	220,5	224,0	229,5	235,0	240,5	
	Isıtma (nom/maks.)	kW	220,5/247,5	224,0/252	229,5/258	235,0/264	240,5/270	
Elektrik Bilgileri	Güç girişi	Ph/V/Hz	3 Faz/380 V/50 Hz	3 Faz/380 V/50 Hz	3 Faz/380 V/50 Hz	3 Faz/380 V/50 Hz	3 Faz/380 V/50 Hz	
	Güç tüketimi / Soğutma	kW	110,3	66,5	70,0	73,6	77,1	
	Maks. güç tüketimi / Soğutma	kW	113,4	100,4	103,8	107,2	110,6	
	Çekilen akım / Soğutma	A	177,7	112,2	118,2	124,2	130,2	
	Maks. çekilen akım / Soğutma	A	185,7	169,5	175,2	181,0	186,7	
	Güç tüketimi / Isıtma	kW	78,8	58,6	62,6	66,6	70,6	
	Maks. güç tüketimi / Isıtma	kW	91,2	90,8	93,6	96,4	99,2	
	Çekilen akım / Isıtma	A	137,0	99,0	105,7	112,5	119,2	
	Maks. çekilen akım / Isıtma	A	154,0	153,3	158,0	162,7	167,5	
	EER		2,00	3,37	3,28	3,19	3,12	
Performans	COP		2,80	3,82	3,67	3,53	3,41	
	SEER		4,90	6,75	6,54	6,54	6,54	
	SCOP		3,48	4,20	4,20	4,20	4,20	
	η _{s,c} %		193	267	259	259	259	
	η _{s,h} %		136	165	165	165	165	
	Hava debisi	m ³ /h	57.000	68.000	69.000	70.000	71.000	
	Ses basınç seviyesi	dB(A)	67	67	67	67	67	
	Ses güç seviyesi	dB(A)	95	94	95	95	96	
	Kurulum Bilgileri	Dış ünite boyutları / net (GxDxY)	mm	1.410x750x1.690+	1.410x750x1.690+	1.410x750x1.690+	1.410x750x1.690+	1.410x750x1.690+
		Dış ünite boyutları / brüt (GxDxY)	mm	1.515x850x1.858+	1.515x850x1.858+	1.515x850x1.858+	1.515x850x1.858+	1.515x850x1.858+
Net / brüt ağırlık		kg	370/400+ 370/400+	370/400+ 370/400+	370/400+ 370/400+	370/400+ 370/400+	370/400+ 370/400+	
Kompresör tipi			DC INV. SCROLL	DC INV. SCROLL	DC INV. SCROLL	DC INV. SCROLL	DC INV. SCROLL	
Kompresör adedi			6INV	8INV	8INV	8INV	8INV	
Soğutucu akışkan tipi			R410A	R410A	R410A	R410A	R410A	
Soğutucu akışkan miktarı		kg	30	40	40	40	40	
Bakır boru bağlantısı / sıvı		mm	Ø 22.2	Ø 22.2	Ø 22.2	Ø 25.4	Ø 25.4	
Bakır boru bağlantısı / gaz		mm	Ø 44.5	Ø 44.5	Ø 44.5	Ø 50.8	Ø 50.8	
Maksimum toplam borulama mesafesi		m	1.000	1.000	1.000	1.000	1.000	
Maksimum eşdeğer / gerçek bakır boru mesafesi	m	260/220	260/220	260/220	260/220	260/220		
Maksimum iç-ç ünite arasındaki yükseklik* (dış ünite aşağıda / yukarıda)	m	110/90	110/90	110/90	110/90	110/90		
Maksimum iç-ç ünite arasındaki yükseklik**	m	30	30	30	30	30		
Dış statik basınç	Pa	110	110	110	110	110		
İç ünite bağlantı kombinasyonu	%	50-130	50-130	50-130	50-130	50-130		
Bağlanabilir iç ünite adedi		64	64	64	64	64		
Dış Ortam	Soğutma çalışma sıcaklığı	°C	-5 °C -50 °C	-5 °C -50 °C	-5 °C -50 °C	-5 °C -50 °C	-5 °C -50 °C	
	Isıtma çalışma sıcaklığı	°C	-23 °C -21 °C	-23 °C -21 °C	-23 °C -21 °C	-23 °C -21 °C	-23 °C -21 °C	

Isıtma ve soğutma kapasiteleri aşağıdaki dizayn şartlarında belirlenmiştir.
Soğutma: iç ortam sıcaklığı, 27 °C KT / 19 °C YT, dış ortam sıcaklığı, 35 °C KT / 24 °C YT, iç ortam sıcaklığı, 20 °C KT / 15 °C YT, dış ortam sıcaklığı, 7 °C KT / 6 °C YT*
*Fabrika standart dizaynı 5040 m dış-ç ünite yüksekliğine göre tasarlanmıştır. 50 m'yi geçen montajlarda Viessmann ile iletişime geçilmelidir.
**Fabrika standart dizaynı 18 m iç-ç ünite yüksekliğine göre tasarlanmıştır. 18 m'yi geçen montajlarda Viessmann ile iletişime geçilmelidir.
Soğutma ve ısıtma nominal kapasitesi Eurovent sertifikalıdır.

Vitoclima 335-S All DC Inverter

Klima Sistemleri

- Geniş ürün programı ve esnek kombinasyon imkanı ile 8 HP'den 26 HP'ye kadar 10 dış ünite modülü ve bu dış ünitelerle 104 HP kapasiteye ulaşmak mümkündür.
- Vitoclima için özel geliştirilen DC Inverter kompresörler ile yüksek verimlilik sağlanır.

Vitoclima ALL DC INVERTER
Soğutma Kapasitesi: 8 HP - 104 HP



8/10/12/14/16 HP



18/20/22/24/26 HP

	Model	Birim	OV52460T1	OV52525T1	OV52590T1	OV52655T1	OV52720T1
			OV5615T1	OV5680T1	OV5680T1	OV5680T1	OV5680T1
Kapasite	Dış ünite kombinasyonu						
	Kapasite kodu	HP	88	90	92	94	96
	Soğutma	kW	246,0	252,5	259,0	265,5	272,0
	Isıtma [nom/maks.]	kW	246,0/276	252,5/282	259,0/288	265,5/294	272,0/300
	Güç girişi	Ph/V/Hz	3 Faz/380 V/50 Hz	3 Faz/380 V/50 Hz	3 Faz/380 V/50 Hz	3 Faz/380 V/50 Hz	3 Faz/380 V/50 Hz
Elektrik Bilgileri	Güç tüketimi / Soğutma	kW	80,6	83,2	85,7	88,2	90,7
	Maks. güç tüketimi / Soğutma	kW	114,0	114,6	115,2	115,8	116,4
	Çekilen akım / Soğutma	A	136,2	140,5	144,7	148,9	153,1
	Maks. çekilen akım / Soğutma	A	192,5	193,5	194,5	195,5	196,5
	Güç tüketimi / Isıtma	kW	74,6	75,3	76,1	76,9	77,7
	Maks. güç tüketimi / Isıtma	kW	102,0	103,0	104,0	105,0	106,0
	Çekilen akım / Isıtma	A	126,0	127,3	128,6	129,9	131,2
	Maks. çekilen akım / Isıtma	A	172,2	173,9	175,6	177,3	179,0
	EER		3,05	3,04	3,02	3,01	3,00
	COP		3,30	3,35	3,40	3,45	3,50
Performans	SEER		6,54	5,83	5,83	5,83	5,83
	SCOP		4,21	4,17	4,17	4,17	4,17
	η _{s,c} %		259	230	230	230	230
	η _{s,h} %		165	164	164	164	164
	Hava debisi	m ³ /h	72.000	72.000	72.000	72.000	72.000
	Ses basınç seviyesi	dB(A)	67	67	68	68	67
	Ses güç seviyesi	dB(A)	96	96	96	96	96
	Dış ünite boyutları / net (GxD×Y)	mm	1.410×750×1.690+	1.410×750×1.690+	1.410×750×1.690+	1.410×750×1.690+	1.410×750×1.690+
	Dış ünite boyutları / brüt (GxD×Y)	mm	1.515×850×1.858+	1.515×850×1.858+	1.515×850×1.858+	1.515×850×1.858+	1.515×850×1.858+
	Net / brüt ağırlık	kg	370/400+ 370/400+	370/400+ 370/400+	370/400+ 370/400+	370/400+ 370/400+	370/400+ 370/400+
Kurulum Bilgileri	Kompresör tipi		DC INV. SCROLL	DC INV. SCROLL	DC INV. SCROLL	DC INV. SCROLL	DC INV. SCROLL
	Kompresör adedi		8INV	8INV	8INV	8INV	8INV
	Soğutucu akışkan tipi		R410A	R410A	R410A	R410A	R410A
	Soğutucu akışkan miktarı	kg	40	40	40	40	40
	Bakır boru bağlantısı / sıvı	mm	Ø 25.4	Ø 25.4	Ø 25.4	Ø 25.4	Ø 25.4
	Bakır boru bağlantısı / gaz	mm	Ø 50.8	Ø 50.8	Ø 50.8	Ø 50.8	Ø 50.8
	Maksimum toplam borulama mesafesi	m	1.000	1.000	1.000	1.000	1.000
	Maksimum eşdeğer / gerçek bakır boru mesafesi	m	260/220	260/220	260/220	260/220	260/220
	Maksimum iç-dış ünite arasındaki yükseklik* (dış ünite aşağıda / yukarıda)	m	110/90	110/90	110/90	110/90	110/90
	Maksimum iç-ç ünite arasındaki yükseklik**	m	30	30	30	30	30
Dış statik basınç	Pa	110	110	110	110	110	
İç ünite bağlantı kombinasyonu	%	50-130	50-130	50-130	50-130	50-130	
Bağlanabilir iç ünite adedi		64	64	64	64	64	
Dış Ortam	Soğutma çalışma sıcaklığı	°C	-5 °C -50 °C	-5 °C -50 °C	-5 °C -50 °C	-5 °C -50 °C	-5 °C -50 °C
	Isıtma çalışma sıcaklığı	°C	-23 °C -21 °C	-23 °C -21 °C	-23 °C -21 °C	-23 °C -21 °C	-23 °C -21 °C

Isıtma ve soğutma kapasiteleri aşağıdaki dizayn şartlarında belirlenmiştir.
Soğutma: iç ortam sıcaklığı, 27 °C KT / 19 °C YT, dış ortam sıcaklığı, 35 °C KT / 24 °C YT, iç ortam sıcaklığı, 20 °C KT / 15 °C YT, dış ortam sıcaklığı, 7 °C KT / 6 °C YT*
*Fabrika standart dizaynı 5040 m dış-ç ünite yüksekliğine göre tasarlanmıştır. 50 m'yi geçen montajlarda Viessmann ile iletişime geçilmelidir.
**Fabrika standart dizaynı 18 m iç-ç ünite yüksekliğine göre tasarlanmıştır. 18 m'yi geçen montajlarda Viessmann ile iletişime geçilmelidir.
Soğutma ve ısıtma nominal kapasitesi Eurovent sertifikalıdır.

	Model	Birim	OV52775T1	OV52830T1	OV52885T1	OV52940T1
			OV5730T1	OV5730T1	OV5730T1	OV5730T1
Kapasite	Dış ünite kombinasyonu					
	Kapasite kodu	HP	98	100	102	104
	Soğutma	kW	277,5	283,0	288,5	294,0
	Isıtma [nom/maks.]	kW	277,5/307,5	283,0/315	288,5/322,5	294,0/330
	Güç girişi	Ph/V/Hz	3 Faz/380 V/50 Hz	3 Faz/380 V/50 Hz	3 Faz/380 V/50 Hz	3 Faz/380 V/50 Hz
Elektrik Bilgileri	Güç tüketimi / Soğutma	kW	104,8	118,8	132,9	147,0
	Maks. güç tüketimi / Soğutma	kW	125,1	133,8	142,5	151,2
	Çekilen akım / Soğutma	A	174,1	195,0	216,0	237,0
	Maks. çekilen akım / Soğutma	A	209,3	222,1	234,9	247,6
	Güç tüketimi / Isıtma	kW	84,5	91,4	98,2	105,0
	Maks. güç tüketimi / Isıtma	kW	109,9	113,8	117,7	121,6
	Çekilen akım / Isıtma	A	144,1	157,0	169,8	182,7
	Maks. çekilen akım / Isıtma	A	185,5	192,1	198,7	205,3
	EER		2,65	2,38	2,17	2,00
	COP		3,28	3,10	2,94	2,80
Performans	SEER		4,90	4,90	4,90	4,90
	SCOP		3,48	3,48	3,48	3,48
	η _{s,c} %		193	193	193	193
	η _{s,h} %		136	136	136	136
	Hava debisi	m ³ /h	73.000	74.000	75.000	76.000
	Ses basınç seviyesi	dB(A)	67	68	68	68
	Ses güç seviyesi	dB(A)	96	96	96	96
	Dış ünite boyutları / net (GxD×Y)	mm	1.410×750×1.690+	1.410×750×1.690+	1.410×750×1.690+	1.410×750×1.690+
	Dış ünite boyutları / brüt (GxD×Y)	mm	1.515×850×1.858+	1.515×850×1.858+	1.515×850×1.858+	1.515×850×1.858+
	Net / brüt ağırlık	kg	370/400+ 370/400+	370/400+ 370/400+	370/400+ 370/400+	370/400+ 370/400+
Kurulum Bilgileri	Kompresör tipi		DC INV. SCROLL	DC INV. SCROLL	DC INV. SCROLL	DC INV. SCROLL
	Kompresör adedi		8INV	8INV	8INV	8INV
	Soğutucu akışkan tipi		R410A	R410A	R410A	R410A
	Soğutucu akışkan miktarı	kg	40	40	40	40
	Bakır boru bağlantısı / sıvı	mm	Ø 25.4	Ø 25.4	Ø 25.4	Ø 25.4
	Bakır boru bağlantısı / gaz	mm	Ø 54.1	Ø 54.1	Ø 54.1	Ø 54.1
	Maksimum toplam borulama mesafesi	m	1.000	1.000	1.000	1.000
	Maksimum eşdeğer / gerçek bakır boru mesafesi	m	260/220	260/220	260/220	260/220
	Maksimum iç-dış ünite arasındaki yükseklik* (dış ünite aşağıda / yukarıda)	m	110/90	110/90	110/90	110/90
	Maksimum iç-ç ünite arasındaki yükseklik**	m	30	30	30	30
Dış statik basınç	Pa	110	110	110	110	
İç ünite bağlantı kombinasyonu	%	50-130	50-130	50-130	50-130	
Bağlanabilir iç ünite adedi		64	64	64	64	
Dış Ortam	Soğutma çalışma sıcaklığı	°C	-5 °C -50 °C	-5 °C -50 °C	-5 °C -50 °C	-5 °C -50 °C
	Isıtma çalışma sıcaklığı	°C	-23 °C -21 °C	-23 °C -21 °C	-23 °C -21 °C	-23 °C -21 °C

Isıtma ve soğutma kapasiteleri aşağıdaki dizayn şartlarında belirlenmiştir.
Soğutma: iç ortam sıcaklığı, 27 °C KT / 19 °C YT, dış ortam sıcaklığı, 35 °C KT / 24 °C YT, iç ortam sıcaklığı, 20 °C KT / 15 °C YT, dış ortam sıcaklığı, 7 °C KT / 6 °C YT*
*Fabrika standart dizaynı 5040 m dış-ç ünite yüksekliğine göre tasarlanmıştır. 50 m'yi geçen montajlarda Viessmann ile iletişime geçilmelidir.
**Fabrika standart dizaynı 18 m iç-ç ünite yüksekliğine göre tasarlanmıştır. 18 m'yi geçen montajlarda Viessmann ile iletişime geçilmelidir.
Soğutma ve ısıtma nominal kapasitesi Eurovent sertifikalıdır.

Vitoclima 335-S H
All DC Inverter Sürekli Isıtımlı Dış Üniteler



Vitoclima 335-S H All DC Inverter

Sürekli Isıtmalı

Dış Ünitelerin Üstün Özellikleri

Tek Modülde Max. 26 HP ve kombinasyonda 104 HP Kapasite



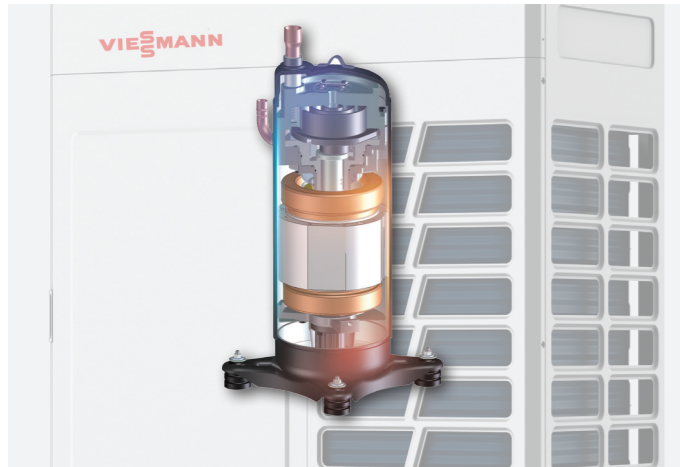
8-16 HP



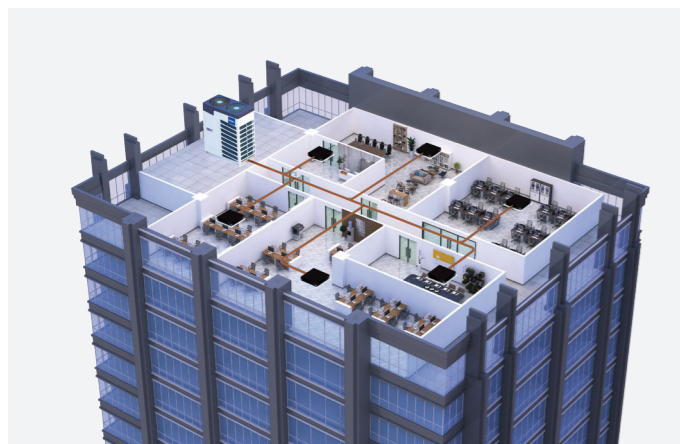
18-26 HP



104 HP



DC Inverter kompresörlerle yüksek verimlilik
Optimize edilmiş tasarımı ile DC inverter kompresörler, DC fan motorları ve verimliliği yüksek eşanjör ile Vitoclima 335-S H soğutma ve ısıtmada çok daha yüksek verimlilik sağlar.



İç ünitelerde otomatik adresleme
Dış üniteler, iç üniteleri otomatik olarak adresleyerek kurulum ve devreye alma esnasında büyük kolaylık sağlar.



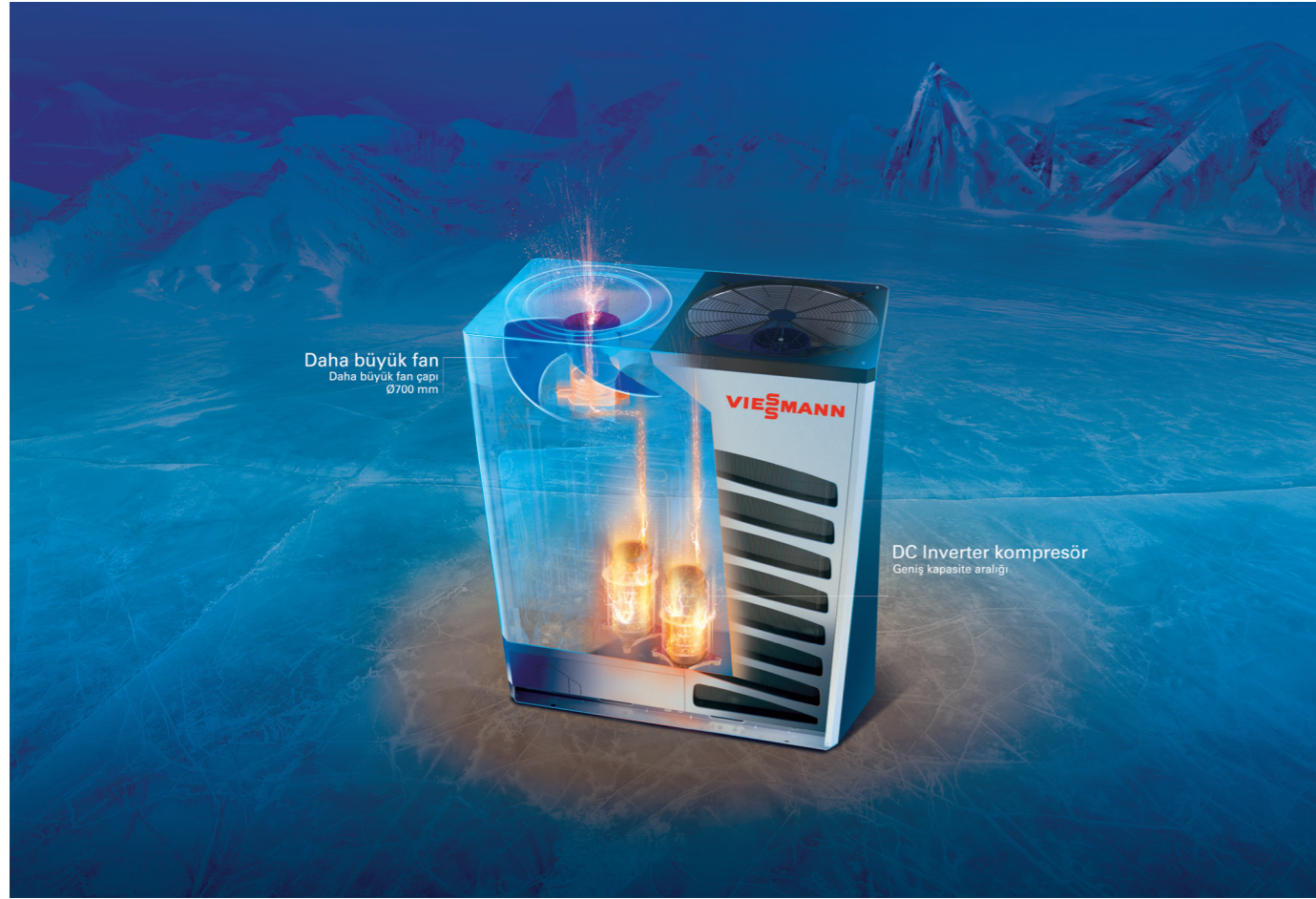
Maksimum toplam borulama 1000 m, maksimum kot farkı 110 m

- Maksimum toplam borulama uzunluğu 1000 m
- Dış ünite ve dış üniteye en uzak mesafedeki iç ünite arasında boru uzunluğu 220 m'dir.
- Maksimum eşdeğer borulama uzunluğu 260 m
- Dış ünite ile iç ünite arasındaki kot farkı 90 m (dış ünite yukarıda ise) 110 m (dış ünite aşağıda ise)
- İç üniteler arası kot farkı maksimum 30 m*

Borulama Limitleri	Çizimde Belirtilen Borulama	Maks.Uzunlukla
Maksimum toplam boru uzunluğu (sınırlamalarla birlikte)	L1+L2+L3+L4+L5+L6+L7+L8+L9+L10+L11+L12+L13+L14+L15	1000 m
Dış ünite ve dış üniteye en uzak mesafedeki iç ünite arasındaki boru uzunluğu	L1+L3+L5+L7+L14+L13	220 m
Dış üniteden/ dış ünite bağlantı bransmanından ilk bransmana kadar olan maksimum borulama uzunluğu	L5	130 m
İlk bransman ile en uzaktaki iç ünite arasındaki maksimum borulama	L7+L14+L13	40 (90°) m
Dış üniteye en yakın ile en uzak iç ünite arasındaki maksimum fark	L14+L13-L12	40 m
İç ünite ile iç üniteye en yakın bransman arasındaki maksimum mesafe	L8/L9/L10/L11/L12/L13/L14/L15	15 (30°) m
Dış üniteler arası maksimum borulama	L1+L3 / L2+L3	10 m
Dış üniteler arası maksimum kot farkı	h2	5m
İç üniteler arası kot farkı	h1	18 (30°) m
Dış ünite ile iç ünite arasındaki kot farkı	Dış ünite yukarıda ise Dış ünite aşağıda ise	H1 H2
		40 (90°) m 40 (110°) m

*: Detaylar için satış temsilcisi ile iletişime geçiniz.

Vitoclima 335-S H All DC Inverter Sürekli Isıtmalı Dış Ünitelerin Üstün Özellikleri



Gelişmiş Sürekli Isıtma Teknolojisi

Vitoclima 335-S H sürekli ısıtma özelliğine sahip dış üniteler zorlu dış ortam şartlarında maksimum performansı sunmaya devam eder. Soğuk dış ortam şartlarına özel olarak tasarlanmış teknolojisi sayesinde Vitoclima 335-S H sürekli ısıtmalı dış üniteler iç ortam konfor şartlarını ve hava kalitesini korur.



Sürekli ısıtma, sürekli konfor

Vitoclima sürekli ısıtma teknolojisine sahip dış üniteler sistem basıncı, kondenser sıcaklığı ve nem değişimini ölçerek buzlanma durumunun olup; oluşmadığını kontrol eder. Buzlanmanın başlaması durumunda sistemdeki gaz fazındaki akışkanı iç ünitelere göndermeye devam ederken aynı zamanda bir kısmını da dış üniteye göndererek dış ünitenin buzlanmasının önüne geçer.

Vitoclima 335-S H All DC Inverter Sürekli Isıtmalı Dış Üniteler Kombinasyon Tablosu

Model	Kapasite	OVH5252T1	OVH5280T1	OVH5335T1	OVH5400T1	OVH5450T1	OVH5504T1	OVH5560T1	OVH5615T1	OVH5680T1	OVH5735T1
OVH5252T1	8 HP	.									
OVH5280T1	10 HP		.								
OVH5335T1	12 HP			.							
OVH5400T1	14 HP				.						
OVH5450T1	16 HP					.					
OVH5504T1	18 HP						.				
OVH5560T1	20 HP							.			
OVH5615T1	22 HP								.		
OVH5680T1	24 HP									.	
OVH5735T1	26 HP										.
OVH5800T1	28 HP				..						
OVH5850T1	30 HP				.	.					
OVH5900T1	32 HP					..					
OVH5954T1	34 HP					.	.				
OVH51008T1	36 HP						..				
OVH51064T1	38 HP						.	.			
OVH51120T1	40 HP							..			
OVH51175T1	42 HP							.	.		
OVH51230T1	44 HP							..			
OVH51295T1	46 HP							.	.		
OVH51360T1	48 HP								..		
OVH51415T1	50 HP								.	.	
OVH51470T1	52 HP									..	
OVH51512T1	54 HP						..				
OVH51568T1	56 HP						..	.			

Model	Kapasite	OVH5252T1	OVH5280T1	OVH5335T1	OVH5400T1	OVH5450T1	OVH5504T1	OVH5560T1	OVH5615T1	OVH5680T1	OVH5735T1
OVH51624T1	58 HP						.	..			
OVH51680T1	60 HP							..			
OVH51735T1	62 HP							..	.		
OVH51790T1	64 HP							.	..		
OVH51845T1	66 HP								..		
OVH51910T1	68 HP								..	.	
OVH51975T1	70 HP								.	..	
OVH52040T1	72 HP									..	
OVH52095T1	74 HP									..	.
OVH52150T1	76 HP									.	..
OVH52205T1	78 HP										..
OVH52240T1	80 HP								
OVH52295T1	82 HP							..	.		
OVH52350T1	84 HP								
OVH52405T1	86 HP							.	..		
OVH52460T1	88 HP								
OVH52525T1	90 HP								..	.	
OVH52590T1	92 HP								
OVH52655T1	94 HP								.	..	
OVH52720T1	96 HP									..	
OVH52775T1	98 HP									..	.
OVH52830T1	100 HP								
OVH52885T1	102 HP							
OVH52940T1	104 HP										..

Vitoclima 335-S H All DC Inverter

Sürekli Isıtmalı Klima Sistemleri

- Geniş ürün programı ve esnek kombinasyon imkanı ile 8 HP'den 26 HP'ye kadar 10 dış ünite modülü ve bu dış ünitelerle 104 HP kapasiteye ulaşmak mümkündür.
- Vitoclima için özel geliştirilen DC Inverter kompresörler ile yüksek verimlilik sağlanır.

Vitoclima ALL DC INVERTER
Soğutma Kapasitesi: 8 HP - 104 HP



8/10/12/14/16 HP



18/20/22/24/26 HP

Model		OVH5252T1	OVH5280T1	OVH5335T1	OVH5400T1	OVH5450T1	
Kapasite	Kapasite kodu	HP	8	10	12	14	16
	Soğutma	kW	25,2	28	33,5	40	45
	Isıtma (nom/maks.)	kW	25,2/27	28/31,5	33,5/37,5	40-45	45/50
Elektrik Bilgileri	Güç girişi	Ph/V/Hz	3/380/50	3/380/50	3/380/50	3/380/50	3/380/50
	Güç tüketimi / Soğutma	kW	6,24	7,37	10,15	11,76	13,24
	Maks. güç tüketimi / Soğutma	kW	14,3	15,1	16,32	17,58	20,69
	Çekilen akım / Soğutma	A	10,53	12,44	17,14	19,86	22,34
	Maks. çekilen akım / Soğutma	A	23,81	25,14	27,17	29,27	34,5
	Güç tüketimi / Isıtma	kW	5,25	5,96	8,59	10	10,47
	Maks güç tüketimi / Isıtma	kW	11,69	12,19	12,69	16,1	19,56
	Çekilen akım / Isıtma	A	8,86	10,06	14,5	16,88	17,67
	Maks. çekilen akım / Isıtma	A	19,47	20,3	21,13	26,81	32,57
Performans	EER / COP		4,04 / 4,8	3,8 / 4,7	3,3 / 3,9	3,4 / 4	3,4 / 4,3
	SEER / SCOP		7,25 / 4,41	7,09 / 4,31	6,69 / 4,31	6,6 / 4,12	6,36 / 4,05
	η _{s,c} % / η _{s,h} %	%	287 / 173,4	280,6 / 169,4	264,6 / 169,4	261 / 161,8	251,4 / 159
	Hava debisi	m ³ /h	11.000	11.000	12.000	13.500	13.500
	Ses basınç seviyesi	dB(A)	56	56	59	59	60
	Ses güç seviyesi	dB(A)	81	82	88	88	88
Kurulum Bilgileri	Dış ünite boyutları / net (GxDxY)	mm	980x750x1.690	980x750x1.690	980x750x1.690	980x750x1.690	980x750x1.690
	Dış ünite boyutları / brüt (GxDxY)	mm	1.070x850x1.858	1.070x850x1.858	1.070x850x1.858	1.070x850x1.858	1.070x850x1.858
	Net / brüt ağırlık	kg	255 / 280	255 / 280	255 / 280	255 / 280	255 / 280
	Kompresör tipi / adedi		DC INVERTER SCROLL / 1	DC INVERTER SCROLL / 1	DC INVERTER SCROLL / 1	DC INVERTER SCROLL / 1	DC INVERTER SCROLL / 1
	Fan tipi / adedi		EKSENEL /1	EKSENEL /1	EKSENEL /1	EKSENEL /1	EKSENEL /1
	Soğutucu akışkan tipi / miktarı	kg	R410A / 10	R410A / 10	R410A / 10	R410A / 10	R410A / 10
	Bakır boru bağlantısı / sıvı	mm	Ø 9,52	Ø 9,52	Ø 12,7	Ø 12,7	Ø 12,7
	Bakır boru bağlantısı / gaz	mm	Ø 19,05	Ø 22,22	Ø 25,4	Ø 25,4	Ø 28,58
	Maksimum toplam borulama mesafesi	m	1.000	1.000	1.000	1.000	1.000
	Maksimum eşdeğer / gerçek bakır boru mesafesi	m	260/220	260/220	260/220	260/220	260/220
	Maksimum iç- dış ünite arasındaki yükseklik* (dış ünite yukarıda / aşağıda)	m	90/110	90/110	90/110	90/110	90/110
	Maksimum iç- iç ünite arasındaki yükseklik**	m	30/18	30/18	30/18	30/18	30/18
	Dış statik basınç	Pa	110	110	110	110	110
	İç ünite bağlantı kombinasyonu	%	50-130	50-130	50-130	50-130	50-130
	Bağlanabilir iç ünite adedi		13	16	20	24	27
	Sigorta	A	32	32	32	40	50
	Dış Ortam	Soğutma çalışma sıcaklığı	°C	-5°C-52°C	-5°C-52°C	-5°C-52°C	-5°C-52°C
Isıtma çalışma sıcaklığı		°C	-27°C-21°C	-27°C-21°C	-27°C-21°C	-27°C-21°C	-27°C-21°C

Isıtma ve soğutma kapasiteleri aşağıdaki dizayn şartlarında belirlenmiştir.
Soğutma; iç ortam sıcaklığı, 27 °C KT / 19 °C YT, dış ortam sıcaklığı, 35 °C KT / 24 °C YT; Isıtma; iç ortam sıcaklığı, 20 °C KT / 15 °C YT, dış ortam sıcaklığı, 7 °C KT / 6 °C YT*
*Fabrika standard dizaynı 5040 m dış- iç ünite yüksekliğine göre tasarlanmıştır. 50 myi geçen montajlarda Viessmann ile iletişime geçilmelidir.
**Fabrika standard dizaynı 18 m iç- iç ünite yüksekliğine göre tasarlanmıştır. 18 myi geçen montajlarda Viessmann ile iletişime geçilmelidir.
Soğutma ve ısıtma nominal kapasitesi Eurovent sertifikalıdır.

Model		OVH5504T1	OVH5560T1	OVH5615T1	OVH5680T1	OVH5735T1	
Kapasite	Kapasite kodu	HP	18	20	22	24	26
	Soğutma	kW	50,4	56	61,5	68	73,5
	Isıtma (nom/maks.)	kW	50,4/56,5	56/63	61,5/69	68/75	73,5/82,5
Elektrik Bilgileri	Güç girişi	Ph/V/Hz	3/380/50	3/380/50	3/380/50	3/380/50	3/380/50
	Güç tüketimi / Soğutma	kW	15,6	16,62	20,16	22,67	27,22
	Maks. güç tüketimi / Soğutma	kW	25,9	28,91	31,82	32,81	37,8
	Çekilen akım / Soğutma	A	26,34	28,05	34,04	38,27	45,96
	Maks. çekilen akım / Soğutma	A	40,3	46,3	51,91	54,12	61,91
	Güç tüketimi / Isıtma	kW	13,19	14,66	18,64	19,43	22,97
	Maks güç tüketimi / Isıtma	kW	21,93	24,7	25,69	30,4	32,45
	Çekilen akım / Isıtma	A	22,27	24,75	31,46	32,8	38,78
	Maks. çekilen akım / Isıtma	A	36,51	41,13	42,78	50,62	54,03
Performans	EER / COP		3,23 / 3,82	3,37 / 3,82	3,05 / 3,3	3 / 3,5	2,7 / 3,2
	SEER / SCOP		6,78 / 4,15	6,75 / 4,2	6,54 / 4,21	5,83 / 4,17	5,15 / 3,5
	η _{s,c} % / η _{s,h} %	%	268,2 / 163	267 / 165	258,6 / 165,4	230,2 / 163,8	203 / 137
	Hava debisi	m ³ /h	17.000	17.000	18.000	18.000	19.000
	Ses basınç seviyesi	dB(A)	61	61	61	62	62
	Ses güç seviyesi	dB(A)	88	88	88	90	90
Kurulum Bilgileri	Dış ünite boyutları / net (GxDxY)	mm	1.410x750x1.690	1.410x750x1.690	1.410x750x1.690	1.410x750x1.690	1.410x750x1.690
	Dış ünite boyutları / brüt (GxDxY)	mm	1.515x850x1.858	1.515x850x1.858	1.515x850x1.858	1.515x850x1.858	1.515x850x1.858
	Net / brüt ağırlık	kg	385 / 410	385 / 410	385 / 410	385 / 410	385 / 410
	Kompresör tipi / adedi		DC INVERTER SCROLL / 2	DC INVERTER SCROLL / 2	DC INVERTER SCROLL / 2	DC INVERTER SCROLL / 2	DC INVERTER SCROLL / 2
	Fan tipi / adedi		EKSENEL /2	EKSENEL /2	EKSENEL /2	EKSENEL /2	EKSENEL /2
	Soğutucu akışkan tipi / miktarı	kg	R410A / 10	R410A / 10	R410A / 10	R410A / 10	R410A / 10
	Bakır boru bağlantısı / sıvı	mm	Ø 15,88	Ø 15,88	Ø 15,88	Ø 15,88	Ø 15,88
	Bakır boru bağlantısı / gaz	mm	Ø 28,58	Ø 28,58	Ø 28,58	Ø 28,58	Ø 28,58
	Maksimum toplam borulama mesafesi	m	1.000	1.000	1.000	1.000	1.000
	Maksimum eşdeğer / gerçek bakır boru mesafesi	m	260/220	260/220	260/220	260/220	260/220
	Maksimum iç- dış ünite arasındaki yükseklik* (dış ünite yukarıda / aşağıda)	m	90/110	90/110	90/110	90/110	90/110
	Maksimum iç- iç ünite arasındaki yükseklik**	m	30/18	30/18	30/18	30/18	30/18
	Dış statik basınç	Pa	110	110	110	110	110
	İç ünite bağlantı kombinasyonu	%	50-130	50-130	50-130	50-130	50-130
	Bağlanabilir iç ünite adedi		30	33	36	40	43
	Sigorta	A	50	63	63	63	80
	Dış Ortam	Soğutma çalışma sıcaklığı	°C	-5°C-52°C	-5°C-52°C	-5°C-52°C	-5°C-52°C
Isıtma çalışma sıcaklığı		°C	-27°C-21°C	-27°C-21°C	-27°C-21°C	-27°C-21°C	-27°C-21°C

Isıtma ve soğutma kapasiteleri aşağıdaki dizayn şartlarında belirlenmiştir.
Soğutma; iç ortam sıcaklığı, 27 °C KT / 19 °C YT, dış ortam sıcaklığı, 35 °C KT / 24 °C YT; Isıtma; iç ortam sıcaklığı, 20 °C KT / 15 °C YT, dış ortam sıcaklığı, 7 °C KT / 6 °C YT*
*Fabrika standard dizaynı 5040 m dış- iç ünite yüksekliğine göre tasarlanmıştır. 50 myi geçen montajlarda Viessmann ile iletişime geçilmelidir.
**Fabrika standard dizaynı 18 m iç- iç ünite yüksekliğine göre tasarlanmıştır. 18 myi geçen montajlarda Viessmann ile iletişime geçilmelidir.
Soğutma ve ısıtma nominal kapasitesi Eurovent sertifikalıdır.

Vitoclima 335-S H All DC Inverter

Sürekli Isıtmalı Klima Sistemleri

- Geniş ürün programı ve esnek kombinasyon imkanı ile 8 HP'den 26 HP'ye kadar 10 dış ünite modülü ve bu dış ünitelerle 104 HP kapasiteye ulaşmak mümkündür.
- Vitoclima için özel geliştirilen DC Inverter kompresörler ile yüksek verimlilik sağlanır.

Vitoclima ALL DC INVERTER
Soğutma Kapasitesi: 8 HP - 104 HP



8/10/12/14/16 HP



18/20/22/24/26 HP

	Model	Birim	OVH5800T1	OVH5850T1	OVH5900T1	OVH5954T1	OVH51008T1
			OVH5400T1	OVH5400T1	OVH5450T1	OVH5450T1	OVH5504T1
Kapasite	Dış ünite kombinasyonu						
	Kapasite kodu	HP	28	30	32	34	36
	Soğutma	kW	80	85	90	95,4	100,8
Elektrik Bilgileri	Isıtma (nom/maks.)	kW	80/90	85/95	90/100	95,4/106,5	100,8/113
	Güç girişi	Ph/V/Hz	3/380/50	3/380/50	3/380/50	3/380/50	3/380/50
	Güç tüketimi / Soğutma	kW	23,53	25	26,47	28,84	31,21
	Maks. güç tüketimi / Soğutma	kW	35,16	38,27	41,38	46,59	51,8
	Çekilen akım / Soğutma	A	39,72	42,21	44,69	48,69	52,68
	Maks. çekilen akım / Soğutma	A	58,54	63,77	69	74,8	80,6
	Güç tüketimi / Isıtma	kW	20	20,47	20,93	23,66	26,39
	Maks güç tüketimi / Isıtma	kW	32,2	35,66	39,12	41,49	43,86
	Çekilen akım / Isıtma	A	33,76	34,55	35,33	39,94	44,55
	Maks. çekilen akım / Isıtma	A	53,61	59,38	65,14	69,08	73,03
Performans	EER / COP		3,4 / 4	3,4 / 4,15	3,4 / 4,3	3,31 / 4,03	3,23 / 3,82
	SEER / SCOP		6,6 / 4,12	6,36 / 4,05	6,36 / 4,05	6,36 / 4,05	6,78 / 4,15
	η _{s,c} % / η _{s,h} %	%	261 / 161,8	251,4 / 159	251,4 / 159	251,4 / 159	268,2 / 163
	Hava debisi	m ³ /h	27.000	27.000	27.000	30.500	34.000
Kurulum Bilgileri	Dış ünite boyutları / net (GxD×Y)	mm	980×750×1.690 + 980×750×1.690	980×750×1.690 + 980×750×1.690	980×750×1.690 + 980×750×1.690	1.410×750×1.690 + 980×750×1.690	1.410×750×1.690 + 1.410×750×1.690
	Dış ünite boyutları / brüt (GxD×Y)	mm	1.070×850×1.858 + 1.070×850×1.858	1.070×850×1.858 + 1.070×850×1.858	1.070×850×1.858 + 1.070×850×1.858	1.515×850×1.858 + 1.070×850×1.858	1.515×850×1.858 + 1.515×850×1.858
	Net / brüt ağırlık	kg	510 / 560	510 / 560	510 / 560	640 / 690	770 / 820
	Soğutucu akışkan tipi / miktarı	kg	R410A / 10	R410A / 10	R410A / 10	R410A / 10	R410A / 10
	Bakır boru bağlantısı / sıvı	mm	Ø 9,52	Ø 9,52	Ø 12,7	Ø 12,7	Ø 12,7
	Bakır boru bağlantısı / gaz	mm	Ø 19,05	Ø 22,22	Ø 25,4	Ø 25,4	Ø 28,58
	Maksimum toplam borulama mesafesi	m	1.000	1.000	1.000	1.000	1.000
	Maksimum eşdeğer / gerçek bakır boru mesafesi	m	260/220	260/220	260/220	260/220	260/220
	Maksimum iç-dış ünite arasındaki yükseklik* (dış ünite yukarıda / aşağıda)	m	90/110	90/110	90/110	90/110	90/110
	Maksimum iç-iç ünite arasındaki yükseklik**	m	30/18	30/18	30/18	30/18	30/18
	Dış statik basınç	Pa	110	110	110	110	110
	İç ünite bağlantı kombinasyonu	%	50-130	50-130	50-130	50-130	50-130
	Bağlanabilir iç ünite sayısı		47	50	53	56	59
	Sigorta	A	40+40	40+50	50+50	50+50	50+50
Dış Ortam	Soğutma çalışma sıcaklığı	°C	-5°C-52°C	-5°C-52°C	-5°C-52°C	-5°C-52°C	-5°C-52°C
	Isıtma çalışma sıcaklığı	°C	-27°C-21°C	-27°C-21°C	-27°C-21°C	-27°C-21°C	-27°C-21°C

Isıtma ve soğutma kapasiteleri aşağıdaki dizayn şartlarında belirlenmiştir.

Soğutma; iç ortam sıcaklığı, 27 °C KT / 19 °C YT, dış ortam sıcaklığı, 35 °C KT / 24 °C YT; Isıtma; iç ortam sıcaklığı, 20 °C KT / 15 °C YT, dış ortam sıcaklığı, 7 °C KT / 6 °C YT*

*Fabrika standard dizaynı 5040 m dış-ç iç ünite yüksekliğine göre tasarlanmıştır. 50 myi geçen montajlarda Viessmann ile iletişime geçilmelidir.

**Fabrika standard dizaynı 18 m iç-ç iç ünite yüksekliğine göre tasarlanmıştır. 18 myi geçen montajlarda Viessmann ile iletişime geçilmelidir.

Soğutma ve ısıtma nominal kapasitesi Eurovent sertifikalıdır.

	Model	Birim	OVH51064T1	OVH51120T1	OVH51175T1	OVH51230T1
			OVH5504T1	OVH5560T1	OVH5560T1	OVH5615T1
Kapasite	Dış ünite kombinasyonu					
	Kapasite kodu	HP	38	40	42	44
	Soğutma	kW	106,4	112	117,5	123
Elektrik Bilgileri	Isıtma (nom/maks.)	kW	106,4/119,5	112/126	117,5/132	123/138
	Güç girişi	Ph/V/Hz	3/380/50	3/380/50	3/380/50	3/380/50
	Güç tüketimi / Soğutma	kW	32,22	33,23	36,78	40,33
	Maks. güç tüketimi / Soğutma	kW	54,81	57,82	60,73	63,64
	Çekilen akım / Soğutma	A	54,4	56,11	62,09	68,08
	Maks. çekilen akım / Soğutma	A	86,6	92,6	98,21	103,82
	Güç tüketimi / Isıtma	kW	27,85	29,32	33,3	37,27
	Maks güç tüketimi / Isıtma	kW	46,63	49,4	50,39	51,38
	Çekilen akım / Isıtma	A	47,02	49,5	56,21	62,92
	Maks. çekilen akım / Isıtma	A	77,64	82,25	83,9	85,55
Performans	EER / COP		3,3 / 3,82	3,37 / 3,82	3,19 / 3,53	3,05 / 3,3
	SEER / SCOP		6,75 / 4,15	6,75 / 4,2	6,54 / 4,2	6,54 / 4,21
	η _{s,c} % / η _{s,h} %	%	267 / 163	267 / 165	258,6 / 165	258,6 / 165,4
	Hava debisi	m ³ /h	34.000	34.000	35.000	36.000
Kurulum Bilgileri	Dış ünite boyutları / net (GxD×Y)	mm	1.410×750×1.690 + 1.410×750×1.690	1.410×750×1.690 + 1.410×750×1.690	1.410×750×1.690 + 1.410×750×1.690	1.410×750×1.690 + 1.410×750×1.690
	Dış ünite boyutları / brüt (GxD×Y)	mm	1.515×850×1.858 + 1.515×850×1.858	1.515×850×1.858 + 1.515×850×1.858	1.515×850×1.858 + 1.515×850×1.858	1.515×850×1.858 + 1.515×850×1.858
	Net / brüt ağırlık	kg	770 / 820	770 / 820	770 / 820	770 / 820
	Soğutucu akışkan tipi / miktarı	kg	R410A / 20	R410A / 20	R410A / 20	R410A / 20
	Bakır boru bağlantısı / sıvı	mm	Ø 19,05	Ø 19,05	Ø 19,05	Ø 19,05
	Bakır boru bağlantısı / gaz	mm	Ø 38,1	Ø 38,1	Ø 38,1	Ø 38,1
	Maksimum toplam borulama mesafesi	m	1.000	1.000	1.000	1.000
	Maksimum eşdeğer / gerçek bakır boru mesafesi	m	260/220	260/220	260/220	260/220
	Maksimum iç-dış ünite arasındaki yükseklik* (dış ünite yukarıda / aşağıda)	m	90/110	90/110	90/110	90/110
	Maksimum iç-iç ünite arasındaki yükseklik**	m	30/18	30/18	30/18	30/18
	Dış statik basınç	Pa	110	110	110	110
	İç ünite bağlantı kombinasyonu	%	50-130	50-130	50-130	50-130
	Bağlanabilir iç ünite sayısı		63	64	64	64
	Sigorta	A	50+63	63+63	63+63	63+63
Dış Ortam	Soğutma çalışma sıcaklığı	°C	-5°C-52°C	-5°C-52°C	-5°C-52°C	-5°C-52°C
	Isıtma çalışma sıcaklığı	°C	-27°C-21°C	-27°C-21°C	-27°C-21°C	-27°C-21°C

Isıtma ve soğutma kapasiteleri aşağıdaki dizayn şartlarında belirlenmiştir.

Soğutma; iç ortam sıcaklığı, 27 °C KT / 19 °C YT, dış ortam sıcaklığı, 35 °C KT / 24 °C YT; Isıtma; iç ortam sıcaklığı, 20 °C KT / 15 °C YT, dış ortam sıcaklığı, 7 °C KT / 6 °C YT*

*Fabrika standard dizaynı 5040 m dış-ç iç ünite yüksekliğine göre tasarlanmıştır. 50 myi geçen montajlarda Viessmann ile iletişime geçilmelidir.

**Fabrika standard dizaynı 18 m iç-ç iç ünite yüksekliğine göre tasarlanmıştır. 18 myi geçen montajlarda Viessmann ile iletişime geçilmelidir.

Soğutma ve ısıtma nominal kapasitesi Eurovent sertifikalıdır.

Vitoclima 335-S H All DC Inverter

Sürekli Isıtmalı Klima Sistemleri

- Geniş ürün programı ve esnek kombinasyon imkanı ile 8 HP'den 26 HP'ye kadar 10 dış ünite modülü ve bu dış ünitelerle 104 HP kapasiteye ulaşmak mümkündür.
- Vitoclima için özel geliştirilen DC Inverter kompresörler ile yüksek verimlilik sağlar.

Vitoclima ALL DC INVERTER
Soğutma Kapasitesi: 8 HP - 104 HP



8/10/12/14/16 HP



18/20/22/24/26 HP

	Model	Birim	OVH51295T1	OVH51360T1	OVH51415T1	OVH51470T1
			OVH5615T1	OVH5680T1	OVH5680T1	OVH5735T1
Dış ünite kombinasyonu			OVH5680T1	OVH5680T1	OVH5735T1	OVH5735T1
Kapasite	Kapasite kodu	HP	46	48	50	52
	Soğutma	kW	129,5	136	141,5	147
	Isıtma (nom/maks.)	kW	129,5/144	136/150	141,5/157,5	147/165
Elektrik Bilgileri	Güç girişi	Ph/V/Hz	3/380/50	3/380/50	3/380/50	3/380/50
	Güç tüketimi / Soğutma	kW	42,83	45,33	49,89	54,44
	Maks. güç tüketimi / Soğutma	kW	64,63	65,62	70,61	75,6
	Çekilen akım / Soğutma	A	72,31	76,53	84,22	91,91
	Maks. çekilen akım / Soğutma	A	106,03	108,24	116,03	123,82
	Güç tüketimi / Isıtma	kW	38,06	38,86	42,4	45,94
	Maks güç tüketimi / Isıtma	kW	56,09	60,8	62,85	64,9
	Çekilen akım / Isıtma	A	64,26	65,6	71,58	77,55
	Maks. çekilen akım / Isıtma	A	93,39	101,23	104,65	108,06
Performans	EER / COP		3,02 / 3,4	3 / 3,5	2,84 / 3,34	2,7 / 3,2
	SEER / SCOP		5,83 / 4,17	5,83 / 4,17	5,15 / 3,5	5,15 / 3,5
	η _{s,c} % / η _{s,h} %	%	230,2 / 163,8	230,2 / 163,8	203 / 137	203 / 137
	Hava debisi	m ³ /h	36.000	36.000	37.000	38.000
Kurulum Bilgileri	Dış ünite boyutları / net (G×D×Y)	mm	1.410×750×1.690 + 1.410×750×1.690	1.410×750×1.690 + 1.410×750×1.690	1.410×750×1.690 + 1.410×750×1.690	1.410×750×1.690 + 1.410×750×1.690
	Dış ünite boyutları / brüt (G×D×Y)	mm	1.515×850×1.858 + 1.515×850×1.858	1.515×850×1.858 + 1.515×850×1.858	1.515×850×1.858 + 1.515×850×1.858	1.515×850×1.858 + 1.515×850×1.858
	Net / brüt ağırlık	kg	770 / 820	770 / 820	770 / 820	770 / 820
	Soğutucu akışkan tipi / miktarı	kg	R410A / 20	R410A / 20	R410A / 20	R410A / 20
	Bakır boru bağlantısı / sıvı	mm	Ø 19,05	Ø 19,05	Ø 19,05	Ø 19,05
	Bakır boru bağlantısı / gaz	mm	Ø 38,1	Ø 38,1	Ø 38,1	Ø 38,1
	Maksimum toplam borulama mesafesi	m	1.000	1.000	1.000	1.000
	Maksimum eşdeğer / gerçek bakır boru mesafesi	m	260/220	260/220	260/220	260/220
	Maksimum iç-dış ünite arasındaki yükseklik* (dış ünite yukarıda / aşağıda)	m	90/110	90/110	90/110	90/110
	Maksimum iç-iç ünite arasındaki yükseklik**	m	30/18	30/18	30/18	30/18
	Dış statik basınç	Pa	110	110	110	110
	İç ünite bağlantı kombinasyonu	%	50-130	50-130	50-130	50-130
	Bağlanabilir iç ünite sayısı		64	64	64	64
	Sigorta	A	63+63	63+63	63+80	80+80
Dış Ortam	Soğutma çalışma sıcaklığı	°C	-5°C-52°C	-5°C-52°C	-5°C-52°C	-5°C-52°C
	Isıtma çalışma sıcaklığı	°C	-27°C-21°C	-27°C-21°C	-27°C-21°C	-27°C-21°C

Isıtma ve soğutma kapasiteleri aşağıdaki dizayn şartlarında belirlenmiştir.
Soğutma; iç ortam sıcaklığı, 27 °C KT / 19 °C YT, dış ortam sıcaklığı, 35 °C KT / 24 °C YT, ısıtma; iç ortam sıcaklığı, 20 °C KT / 15 °C YT, dış ortam sıcaklığı, 7 °C KT / 6 °C YT*
*Fabrika standart dizaynı 5040 m dış-ç iç ünite yüksekliğine göre tasarlanmıştır. 50 m'yi geçen montajlarda Viessmann ile iletişime geçilmelidir.
**Fabrika standart dizaynı 18 m iç-ç iç ünite yüksekliğine göre tasarlanmıştır. 18 m'yi geçen montajlarda Viessmann ile iletişime geçilmelidir.
Soğutma ve ısıtma nominal kapasitesi Eurovent sertifikalıdır.

	Model	Birim	OVH51512T1	OVH51568T1	OVH51624T1	OVH51680T1	OVH51735T1
			OVH5504T1	OVH5504T1	OVH5504T1	OVH5560T1	OVH5560T1
Dış ünite kombinasyonu			OVH5504T1	OVH5504T1	OVH5560T1	OVH5560T1	OVH5615T1
Kapasite	Kapasite kodu	HP	54	56	58	60	62
	Soğutma	kW	151,2	156,8	162,4	168	173,5
	Isıtma (nom/maks.)	kW	151,2/169,5	156,8/176	162,4/182,5	168/189	173,5/195
Elektrik Bilgileri	Güç girişi	Ph/V/Hz	3/380/50	3/380/50	3/380/50	3/380/50	3/380/50
	Güç tüketimi / Soğutma	kW	46,81	47,82	48,84	49,85	53,4
	Maks. güç tüketimi / Soğutma	kW	77,7	80,71	83,72	86,73	89,64
	Çekilen akım / Soğutma	A	79,03	80,74	82,45	84,16	90,15
	Maks. çekilen akım / Soğutma	A	120,9	126,9	132,9	138,9	144,51
	Güç tüketimi / Isıtma	kW	39,58	41,05	42,51	43,98	47,96
	Maks güç tüketimi / Isıtma	kW	65,79	68,56	71,33	74,1	75,09
	Çekilen akım / Isıtma	A	66,82	69,3	71,77	74,25	80,96
	Maks. çekilen akım / Isıtma	A	109,54	114,15	118,76	123,38	125,03
Performans	EER / COP		3,23 / 3,82	3,28 / 3,82	3,33 / 3,82	3,37 / 3,82	3,25 / 3,62
	SEER / SCOP		6,78 / 4,15	6,75 / 4,15	6,75 / 4,15	6,75 / 4,2	6,54 / 4,2
	η _{s,c} % / η _{s,h} %	%	268,2 / 163	267 / 163	267 / 163	267 / 165	258,6 / 165
	Hava debisi	m ³ /h	51.000	51.000	51.000	51.000	52.000
Kurulum Bilgileri	Dış ünite boyutları / net (G×D×Y)	mm	1.410×750×1.690 + 1.410×750×1.690 + 1.410×750×1.690	1.410×750×1.690 + 1.410×750×1.690 + 1.410×750×1.690	1.410×750×1.690 + 1.410×750×1.690 + 1.410×750×1.690	1.410×750×1.690 + 1.410×750×1.690 + 1.410×750×1.690	1.410×750×1.690 + 1.410×750×1.690 + 1.410×750×1.690
	Dış ünite boyutları / brüt (G×D×Y)	mm	1.515×850×1.858 + 1.515×850×1.858 + 1.515×850×1.858	1.515×850×1.858 + 1.515×850×1.858 + 1.515×850×1.858	1.515×850×1.858 + 1.515×850×1.858 + 1.515×850×1.858	1.515×850×1.858 + 1.515×850×1.858 + 1.515×850×1.858	1.515×850×1.858 + 1.515×850×1.858 + 1.515×850×1.858
	Net / brüt ağırlık	kg	1.155 / 1.230	1.155 / 1.230	1.155 / 1.230	1.155 / 1.230	1.155 / 1.230
	Soğutucu akışkan tipi / miktarı	kg	R410A / 30	R410A / 30	R410A / 30	R410A / 30	R410A / 30
	Bakır boru bağlantısı / sıvı	mm	Ø 19,05	Ø 19,05	Ø 19,05	Ø 19,05	Ø 19,05
	Bakır boru bağlantısı / gaz	mm	Ø 38,1	Ø 38,1	Ø 41,3	Ø 41,3	Ø 41,3
	Maksimum toplam borulama mesafesi	m	1.000	1.000	1.000	1.000	1.000
	Maksimum eşdeğer / gerçek bakır boru mesafesi	m	260/220	260/220	260/220	260/220	260/220
	Maksimum iç-dış ünite arasındaki yükseklik* (dış ünite yukarıda / aşağıda)	m	90/110	90/110	90/110	90/110	90/110
	Maksimum iç-iç ünite arasındaki yükseklik**	m	30/18	30/18	30/18	30/18	30/18
	Dış statik basınç	Pa	110	110	110	110	110
	İç ünite bağlantı kombinasyonu	%	50-130	50-130	50-130	50-130	50-130
	Bağlanabilir iç ünite sayısı		64	64	64	64	64
	Sigorta	A	50+50+50	50+50+63	50+63+63	63+63+63	63+63+63
Dış Ortam	Soğutma çalışma sıcaklığı	°C	-5°C-52°C	-5°C-52°C	-5°C-52°C	-5°C-52°C	-5°C-52°C
	Isıtma çalışma sıcaklığı	°C	-27°C-21°C	-27°C-21°C	-27°C-21°C	-27°C-21°C	-27°C-21°C

Isıtma ve soğutma kapasiteleri aşağıdaki dizayn şartlarında belirlenmiştir.
Soğutma; iç ortam sıcaklığı, 27 °C KT / 19 °C YT, dış ortam sıcaklığı, 35 °C KT / 24 °C YT, ısıtma; iç ortam sıcaklığı, 20 °C KT / 15 °C YT, dış ortam sıcaklığı, 7 °C KT / 6 °C YT*
*Fabrika standart dizaynı 5040 m dış-ç iç ünite yüksekliğine göre tasarlanmıştır. 50 m'yi geçen montajlarda Viessmann ile iletişime geçilmelidir.
**Fabrika standart dizaynı 18 m iç-ç iç ünite yüksekliğine göre tasarlanmıştır. 18 m'yi geçen montajlarda Viessmann ile iletişime geçilmelidir.
Soğutma ve ısıtma nominal kapasitesi Eurovent sertifikalıdır.

Vitoclima 335-S H All DC Inverter

Sürekli Isıtmalı Klima Sistemleri

- Geniş ürün programı ve esnek kombinasyon imkanı ile 8 HP'den 26 HP'ye kadar 10 dış ünite modülü ve bu dış ünitelerle 104 HP kapasiteye ulaşmak mümkündür.
- Vitoclima için özel geliştirilen DC Inverter kompresörler ile yüksek verimlilik sağlar.

Vitoclima ALL DC INVERTER
Soğutma Kapasitesi: 8 HP - 104 HP



8/10/12/14/16 HP



18/20/22/24/26 HP

	Model	Birim	OVH51790T1	OVH51845T1	OVH51910T1	OVH51975T1	
			OVH5560T1	OVH5615T1	OVH5615T1	OVH5615T1	OVH5680T1
Kapasite	Dış ünite kombinasyonu						
	Kapasite kodu	HP	64	66	68	70	
	Soğutma	kW	179	184,5	191	197,5	
	Isıtma (nom/maks.)	kW	179/201	184,5/207	191/213	197,5/219	
Elektrik Bilgileri	Güç girişi	Ph/V/Hz	3/380/50	3/380/50	3/380/50	3/380/50	
	Güç tüketimi / Soğutma	kW	56,95	60,49	62,99	65,5	
	Maks. güç tüketimi / Soğutma	kW	92,55	95,46	96,45	97,44	
	Çekilen akım / Soğutma	A	96,14	102,12	106,35	110,57	
	Maks. çekilen akım / Soğutma	A	150,12	155,73	157,94	160,15	
	Güç tüketimi / Isıtma	kW	51,93	55,91	56,7	57,49	
	Maks güç tüketimi / Isıtma	kW	76,08	77,08	81,78	86,49	
	Çekilen akım / Isıtma	A	87,67	94,39	95,72	97,06	
	Maks. çekilen akım / Isıtma	A	126,68	128,33	136,17	144,01	
	Performans	EER / COP		3,14 / 3,45	3,05 / 3,3	3,03 / 3,37	3,02 / 3,44
SEER / SCOP			6,54 / 4,2	6,54 / 4,21	5,83 / 4,17	5,83 / 4,17	
ηs,c % / ηs,h %		%	258,6 / 165	258,6 / 165,4	230,2 / 163,8	230,2 / 163,8	
Hava debisi		m³/h	53.000	54.000	54.000	54.000	
Kurulum Bilgileri	Dış ünite boyutları / net (GxDxY)	mm	1.410x750x1.690 + 1.410x750x1.690 + 1.410x750x1.690	1.410x750x1.690 + 1.410x750x1.690 + 1.410x750x1.690	1.410x750x1.690 + 1.410x750x1.690 + 1.410x750x1.690	1.410x750x1.690 + 1.410x750x1.690 + 1.410x750x1.690	
	Dış ünite boyutları / brüt (GxDxY)	mm	1.515x850x1.858 + 1.515x850x1.858 + 1.515x850x1.858	1.515x850x1.858 + 1.515x850x1.858 + 1.515x850x1.858	1.515x850x1.858 + 1.515x850x1.858 + 1.515x850x1.858	1.515x850x1.858 + 1.515x850x1.858 + 1.515x850x1.858	
	Net / brüt ağırlık	kg	1.155 / 1.230	1.155 / 1.230	1.155 / 1.230	1.155 / 1.230	
	Soğutucu akışkan tipi / miktarı	kg	R410A / 30	R410A / 30	R410A / 30	R410A / 30	
	Bakır boru bağlantısı / sıvı	mm	Ø 19,05	Ø 19,05	Ø 22,2	Ø 22,2	
	Bakır boru bağlantısı / gaz	mm	Ø 41,3	Ø 41,3	Ø 44,5	Ø 44,5	
	Maksimum toplam borulama mesafesi	m	1.000	1.000	1.000	1.000	
	Maksimum eşdeğer / gerçek bakır boru mesafesi	m	260/220	260/220	260/220	260/220	
	Maksimum iç-dış ünite arasındaki yükseklik* (dış ünite yukarıda / aşağıda)	m	90/110	90/110	90/110	90/110	
	Maksimum iç-iç ünite arasındaki yükseklik**	m	30/18	30/18	30/18	30/18	
	Dış statik basınç	Pa	110	110	110	110	
	İç ünite bağlantı kombinasyonu	%	50-130	50-130	50-130	50-130	
	Bağlanabilir iç ünite sayısı		64	64	64	64	
	Sigorta	A	63+63+63	63+63+63	63+63+63	63+63+63	
	Dış Ortam	Soğutma çalışma sıcaklığı	°C	-5°C-52°C	-5°C-52°C	-5°C-52°C	-5°C-52°C
		Isıtma çalışma sıcaklığı	°C	-27°C-21°C	-27°C-21°C	-27°C-21°C	-27°C-21°C

Isıtma ve soğutma kapasiteleri aşağıdaki dizayn şartlarında belirlenmiştir.
Soğutma; iç ortam sıcaklığı, 27 °C KT / 19 °C YT, dış ortam sıcaklığı, 35 °C KT / 24 °C YT; Isıtma; iç ortam sıcaklığı, 20 °C KT / 15 °C YT, dış ortam sıcaklığı, 7 °C KT / 6 °C YT*
*Fabrika standard dizaynı 5040 m dış-ç iç ünite yüksekliğine göre tasarlanmıştır. 50 m'yi geçen montajlarda Viessmann ile iletişime geçilmelidir.
**Fabrika standard dizaynı 18 m iç-ç iç ünite yüksekliğine göre tasarlanmıştır. 18 m'yi geçen montajlarda Viessmann ile iletişime geçilmelidir.
Soğutma ve ısıtma nominal kapasitesi Eurovent sertifikalıdır.

	Model	Birim	OVH52040T1	OVH52095T1	OVH52150T1	OVH52205T1	
			OVH5680T1	OVH5680T1	OVH5680T1	OVH5735T1	
Kapasite	Dış ünite kombinasyonu						
	Kapasite kodu	HP	72	74	76	78	
	Soğutma	kW	204	209,5	215	220,5	
	Isıtma (nom/maks.)	kW	204/225	209,5/232,5	215/240	220,5/247,5	
Elektrik Bilgileri	Güç girişi	Ph/V/Hz	3/380/50	3/380/50	3/380/50	3/380/50	
	Güç tüketimi / Soğutma	kW	68	72,56	77,11	81,67	
	Maks. güç tüketimi / Soğutma	kW	98,43	103,42	108,41	113,4	
	Çekilen akım / Soğutma	A	114,8	122,49	130,18	137,87	
	Maks. çekilen akım / Soğutma	A	162,36	170,15	177,94	185,73	
	Güç tüketimi / Isıtma	kW	58,29	61,83	65,37	68,91	
	Maks güç tüketimi / Isıtma	kW	91,2	93,25	95,3	97,35	
	Çekilen akım / Isıtma	A	98,4	104,37	110,35	116,33	
	Maks. çekilen akım / Isıtma	A	151,85	155,26	158,67	162,09	
	Performans	EER / COP		3 / 3,5	2,89 / 3,39	2,79 / 3,29	2,7 / 3,2
SEER / SCOP			5,83 / 4,17	5,15 / 3,5	5,15 / 3,5	5,15 / 3,5	
ηs,c % / ηs,h %		%	230,2 / 163,8	203 / 137	203 / 137	203 / 137	
Hava debisi		m³/h	54.000	55.000	56.000	57.000	
Kurulum Bilgileri	Dış ünite boyutları / net (GxDxY)	mm	1.410x750x1.690 + 1.410x750x1.690 + 1.410x750x1.690	1.410x750x1.690 + 1.410x750x1.690 + 1.410x750x1.690	1.410x750x1.690 + 1.410x750x1.690 + 1.410x750x1.690	1.410x750x1.690 + 1.410x750x1.690 + 1.410x750x1.690	
	Dış ünite boyutları / brüt (GxDxY)	mm	1.515x850x1.858 + 1.515x850x1.858 + 1.515x850x1.858	1.515x850x1.858 + 1.515x850x1.858 + 1.515x850x1.858	1.515x850x1.858 + 1.515x850x1.858 + 1.515x850x1.858	1.515x850x1.858 + 1.515x850x1.858 + 1.515x850x1.858	
	Net / brüt ağırlık	kg	1.155 / 1.230	1.155 / 1.230	1.155 / 1.230	1.155 / 1.230	
	Soğutucu akışkan tipi / miktarı	kg	R410A / 30	R410A / 30	R410A / 30	R410A / 30	
	Bakır boru bağlantısı / sıvı	mm	Ø 22,2	Ø 22,2	Ø 22,2	Ø 22,2	
	Bakır boru bağlantısı / gaz	mm	Ø 44,5	Ø 44,5	Ø 44,5	Ø 44,5	
	Maksimum toplam borulama mesafesi	m	1.000	1.000	1.000	1.000	
	Maksimum eşdeğer / gerçek bakır boru mesafesi	m	260/220	260/220	260/220	260/220	
	Maksimum iç-dış ünite arasındaki yükseklik* (dış ünite yukarıda / aşağıda)	m	90/110	90/110	90/110	90/110	
	Maksimum iç-iç ünite arasındaki yükseklik**	m	30/18	30/18	30/18	30/18	
	Dış statik basınç	Pa	110	110	110	110	
	İç ünite bağlantı kombinasyonu	%	50-130	50-130	50-130	50-130	
	Bağlanabilir iç ünite sayısı		64	64	64	64	
	Sigorta	A	63+63+63	63+63+80	63+80+80	80+80+80	
	Dış Ortam	Soğutma çalışma sıcaklığı	°C	-5°C-52°C	-5°C-52°C	-5°C-52°C	-5°C-52°C
		Isıtma çalışma sıcaklığı	°C	-27°C-21°C	-27°C-21°C	-27°C-21°C	-27°C-21°C

Isıtma ve soğutma kapasiteleri aşağıdaki dizayn şartlarında belirlenmiştir.
Soğutma; iç ortam sıcaklığı, 27 °C KT / 19 °C YT, dış ortam sıcaklığı, 35 °C KT / 24 °C YT; Isıtma; iç ortam sıcaklığı, 20 °C KT / 15 °C YT, dış ortam sıcaklığı, 7 °C KT / 6 °C YT*
*Fabrika standard dizaynı 5040 m dış-ç iç ünite yüksekliğine göre tasarlanmıştır. 50 m'yi geçen montajlarda Viessmann ile iletişime geçilmelidir.
**Fabrika standard dizaynı 18 m iç-ç iç ünite yüksekliğine göre tasarlanmıştır. 18 m'yi geçen montajlarda Viessmann ile iletişime geçilmelidir.
Soğutma ve ısıtma nominal kapasitesi Eurovent sertifikalıdır.

Vitoclima 335-S H All DC Inverter

Sürekli Isıtmalı Klima Sistemleri

- Geniş ürün programı ve esnek kombinasyon imkanı ile 8 HP'den 26 HP'ye kadar 10 dış ünite modülü ve bu dış ünitelerle 104 HP kapasiteye ulaşmak mümkündür.
- Vitoclima için özel geliştirilen DC Inverter kompresörler ile yüksek verimlilik sağlar.

Vitoclima ALL DC INVERTER
Soğutma Kapasitesi: 8 HP - 104 HP



8/10/12/14/16 HP



18/20/22/24/26 HP

	Model	Dış ünite kombinasyonu	Birim	OVH52240T1	OVH52295T1	OVH52350T1	OVH52405T1	OVH52460T1
				OVH5560T1	OVH5560T1	OVH5560T1	OVH5560T1	OVH5560T1
Kapasite	Kapasite kodu		HP	80	82	84	86	88
	Soğutma		kW	224	229,5	235	240,5	246
Elektrik Bilgileri	Isıtma (nom/maks.)		kW	224/252	229,5/258	235/264	240,5/270	246/276
	Güç girişi		Ph/V/Hz	3/380/50	3/380/50	3/380/50	3/380/50	3/380/50
	Güç tüketimi / Soğutma		kW	66,47	70,02	73,56	77,11	80,66
	Maks. güç tüketimi / Soğutma		kW	115,64	118,55	121,46	124,37	127,28
	Çekilen akım / Soğutma		A	112,21	118,2	124,19	130,18	136,16
	Maks. çekilen akım / Soğutma		A	185,2	190,81	196,42	202,03	207,64
	Güç tüketimi / Isıtma		kW	58,64	62,62	66,59	70,57	74,55
	Maks güç tüketimi / Isıtma		kW	98,8	99,79	100,78	101,78	102,77
	Çekilen akım / Isıtma		A	98,99	105,71	112,42	119,13	125,85
	Maks. çekilen akım / Isıtma		A	164,5	166,15	167,81	169,46	171,11
Performans	EER / COP			3,37 / 3,82	3,28 / 3,67	3,19 / 3,53	3,12 / 3,41	3,05 / 3,3
	SEER / SCOP			6,75 / 4,2	6,54 / 4,2	6,54 / 4,2	6,54 / 4,2	6,54 / 4,21
	ηs,c % / ηs,h %		%	267 / 165	258,6 / 165	258,6 / 165	258,6 / 165	258,6 / 165,4
Kurulum Bilgileri	Hava debisi		m³/h	68.000	69.000	70.000	71.000	72.000
	Dış ünite boyutları / net (G×D×Y)	mm	1.410×750×1.690 +	1.410×750×1.690 +	1.410×750×1.690 +	1.410×750×1.690 +	1.410×750×1.690 +	1.410×750×1.690 +
			1.410×750×1.690 +	1.410×750×1.690 +	1.410×750×1.690 +	1.410×750×1.690 +	1.410×750×1.690 +	1.410×750×1.690 +
			1.410×750×1.690 +	1.410×750×1.690 +	1.410×750×1.690 +	1.410×750×1.690 +	1.410×750×1.690 +	1.410×750×1.690 +
			1.410×750×1.690	1.410×750×1.690	1.410×750×1.690	1.410×750×1.690	1.410×750×1.690	1.410×750×1.690
	Dış ünite boyutları / brüt (G×D×Y)	mm	1.515×850×1.858 +	1.515×850×1.858 +	1.515×850×1.858 +	1.515×850×1.858 +	1.515×850×1.858 +	1.515×850×1.858 +
			1.515×850×1.858 +	1.515×850×1.858 +	1.515×850×1.858 +	1.515×850×1.858 +	1.515×850×1.858 +	1.515×850×1.858 +
			1.515×850×1.858 +	1.515×850×1.858 +	1.515×850×1.858 +	1.515×850×1.858 +	1.515×850×1.858 +	1.515×850×1.858 +
			1.515×850×1.858	1.515×850×1.858	1.515×850×1.858	1.515×850×1.858	1.515×850×1.858	1.515×850×1.858
	Net / brüt ağırlık	kg	1.540 / 1.640	1.540 / 1.640	1.540 / 1.640	1.540 / 1.640	1.540 / 1.640	1.540 / 1.640
	Soğutucu akışkan tipi / miktarı	kg	R410A / 40	R410A / 40	R410A / 40	R410A / 40	R410A / 40	R410A / 40
	Bakır boru bağlantısı / sıvı	mm	Ø 22,2	Ø 22,2	Ø 22,2	Ø 25,4	Ø 25,4	Ø 25,4
	Bakır boru bağlantısı / gaz	mm	Ø 44,5	Ø 44,5	Ø 44,5	Ø 50,8	Ø 50,8	Ø 50,8
	Maksimum toplam borulama mesafesi	m	1.000	1.000	1.000	1.000	1.000	1.000
	Maksimum eşdeğer / gerçek bakır boru mesafesi	m	260/220	260/220	260/220	260/220	260/220	260/220
	Maksimum iç- dış ünite arasındaki yükseklik* (dış ünite yukarıda / aşağıda)	m	90/110	90/110	90/110	90/110	90/110	90/110
	Maksimum iç- iç ünite arasındaki yükseklik**	m	30/18	30/18	30/18	30/18	30/18	30/18
Dış statik basınç	Pa	110	110	110	110	110	110	
İç ünite bağlantı kombinasyonu	%	50-130	50-130	50-130	50-130	50-130	50-130	
Bağlanabilir iç ünite sayısı		64	64	64	64	64	64	
Sigorta	A	63+63+63+63	63+63+63+63	63+63+63+63	63+63+63+63	63+63+63+63	63+63+63+63	
Dış Ortam	Soğutma çalışma sıcaklığı	°C	-5°C-52°C	-5°C-52°C	-5°C-52°C	-5°C-52°C	-5°C-52°C	-5°C-52°C
	Isıtma çalışma sıcaklığı	°C	-27°C-21°C	-27°C-21°C	-27°C-21°C	-27°C-21°C	-27°C-21°C	-27°C-21°C

Isıtma ve soğutma kapasiteleri aşağıdaki dizayn şartlarında belirlenmiştir.
Soğutma: iç ortam sıcaklığı, 27 °C KT / 19 °C YT, dış ortam sıcaklığı, 35 °C KT / 24 °C YT, Isıtma: iç ortam sıcaklığı, 20 °C KT / 15 °C YT, dış ortam sıcaklığı, 7 °C KT / 6 °C YT*
*Fabrika standard dizaynı 5040 m dış- iç ünite yüksekliğine göre tasarlanmıştır. 50 m'yi geçen montajlarda Viessmann ile iletişime geçilmelidir.
**Fabrika standard dizaynı 18 m iç- iç ünite yüksekliğine göre tasarlanmıştır. 18 m'yi geçen montajlarda Viessmann ile iletişime geçilmelidir.
Soğutma ve ısıtma nominal kapasitesi Eurovent sertifikalıdır.

	Model	Dış ünite kombinasyonu	Birim	OVH52525T1	OVH52590T1	OVH52655T1	OVH52720T1
				OVH5615T1	OVH5615T1	OVH5615T1	OVH5680T1
Kapasite	Kapasite kodu		HP	90	92	94	96
	Soğutma		kW	252,5	259	265,5	272
Elektrik Bilgileri	Isıtma (nom/maks.)		kW	252,5/282	259/288	265,5/294	272/300
	Güç girişi		Ph/V/Hz	3/380/50	3/380/50	3/380/50	3/380/50
	Güç tüketimi / Soğutma		kW	83,16	85,66	88,16	90,67
	Maks. güç tüketimi / Soğutma		kW	128,27	129,26	130,25	131,24
	Çekilen akım / Soğutma		A	140,39	144,61	148,84	153,06
	Maks. çekilen akım / Soğutma		A	209,85	212,06	214,27	216,48
	Güç tüketimi / Isıtma		kW	75,34	76,13	76,92	77,71
	Maks güç tüketimi / Isıtma		kW	107,48	112,18	116,89	121,6
	Çekilen akım / Isıtma		A	127,19	128,52	129,86	131,2
	Maks. çekilen akım / Isıtma		A	178,95	186,79	194,63	202,46
Performans	EER / COP			3,04 / 3,35	3,02 / 3,4	3,01 / 3,45	3 / 3,5
	SEER / SCOP			5,83 / 4,17	5,83 / 4,17	5,83 / 4,17	5,83 / 4,17
	ηs,c % / ηs,h %		%	230,2 / 163,8	230,2 / 163,8	230,2 / 163,8	230,2 / 163,8
Kurulum Bilgileri	Hava debisi		m³/h	72.000	72.000	72.000	72.000
	Dış ünite boyutları / net (G×D×Y)	mm	1.410×750×1.690 +	1.410×750×1.690 +	1.410×750×1.690 +	1.410×750×1.690 +	1.410×750×1.690 +
			1.410×750×1.690 +	1.410×750×1.690 +	1.410×750×1.690 +	1.410×750×1.690 +	1.410×750×1.690 +
			1.410×750×1.690 +	1.410×750×1.690 +	1.410×750×1.690 +	1.410×750×1.690 +	1.410×750×1.690 +
			1.410×750×1.690	1.410×750×1.690	1.410×750×1.690	1.410×750×1.690	1.410×750×1.690
	Dış ünite boyutları / brüt (G×D×Y)	mm	1.515×850×1.858 +	1.515×850×1.858 +	1.515×850×1.858 +	1.515×850×1.858 +	1.515×850×1.858 +
			1.515×850×1.858 +	1.515×850×1.858 +	1.515×850×1.858 +	1.515×850×1.858 +	1.515×850×1.858 +
			1.515×850×1.858 +	1.515×850×1.858 +	1.515×850×1.858 +	1.515×850×1.858 +	1.515×850×1.858 +
			1.515×850×1.858	1.515×850×1.858	1.515×850×1.858	1.515×850×1.858	1.515×850×1.858
	Net / brüt ağırlık	kg	1.540 / 1.640	1.540 / 1.640	1.540 / 1.640	1.540 / 1.640	
	Soğutucu akışkan tipi / miktarı	kg	R410A / 40	R410A / 40	R410A / 40	R410A / 40	
	Bakır boru bağlantısı / sıvı	mm	Ø 25,4	Ø 25,4	Ø 25,4	Ø 25,4	
	Bakır boru bağlantısı / gaz	mm	Ø 50,8	Ø 50,8	Ø 50,8	Ø 50,8	
	Maksimum toplam borulama mesafesi	m	1.000	1.000	1.000	1.000	
	Maksimum eşdeğer / gerçek bakır boru mesafesi	m	260/220	260/220	260/220	260/220	
	Maksimum iç- dış ünite arasındaki yükseklik* (dış ünite yukarıda / aşağıda)	m	90/110	90/110	90/110	90/110	
	Maksimum iç- iç ünite arasındaki yükseklik**	m	30/18	30/18	30/18	30/18	
Dış statik basınç	Pa	110	110	110	110		
İç ünite bağlantı kombinasyonu	%	50-130	50-130	50-130	50-130		
Bağlanabilir iç ünite sayısı		64	64	64	64		
Sigorta	A	63+63+63+63	63+63+63+63	63+63+63+63	63+63+63+63		
Dış Ortam	Soğutma çalışma sıcaklığı	°C	-5°C-52°C	-5°C-52°C	-5°C-52°C	-5°C-52°C	
	Isıtma çalışma sıcaklığı	°C	-27°C-21°C	-27°C-21°C	-27°C-21°C	-27°C-21°C	

Isıtma ve soğutma kapasiteleri aşağıdaki dizayn şartlarında belirlenmiştir.
Soğutma: iç ortam sıcaklığı, 27 °C KT / 19 °C YT, dış ortam sıcaklığı, 35 °C KT / 24 °C YT, Isıtma: iç ortam sıcaklığı, 20 °C KT / 15 °C YT, dış ortam sıcaklığı, 7 °C KT / 6 °C YT*
*Fabrika standard dizaynı 5040 m dış- iç ünite yüksekliğine göre tasarlanmıştır. 50 m'yi geçen montajlarda Viessmann ile iletişime geçilmelidir.
**Fabrika standard dizaynı 18 m iç- iç ünite yüksekliğine göre tasarlanmıştır. 18 m'yi geçen montajlarda Viessmann ile iletişime geçilmelidir.
Soğutma ve ısıtma nominal kapasitesi Eurovent sertifikalıdır.

Vitoclima 335-S H All DC Inverter

Sürekli Isıtmalı Klima Sistemleri

- Geniş ürün programı ve esnek kombinasyon imkanı ile 8 HP'den 26 HP'ye kadar 10 dış ünite modülü ve bu dış ünitelerle 104 HP kapasiteye ulaşmak mümkündür.
- Vitoclima için özel geliştirilen DC Inverter kompresörler ile yüksek verimlilik sağlanır.

Vitoclima ALL DC INVERTER
Soğutma Kapasitesi: 8 HP - 104 HP



8/10/12/14/16 HP



18/20/22/24/26 HP

	Model	Birim	OVH52775T1	OVH52830T1
			OVH5680T1	OVH5680T1
Kapasite	Kapasite kodu	HP	98	100
	Soğutma	kW	277,5	283
	Isıtma (nom/maks.)	kW	277,5/307,5	283/315
	Güç girişi	Ph/V/Hz	3/380/50	3/380/50
Elektrik Bilgileri	Güç tüketimi / Soğutma	kW	95,22	99,78
	Maks. güç tüketimi / Soğutma	kW	136,23	141,22
	Çekilen akım / Soğutma	A	160,75	168,45
	Maks. çekilen akım / Soğutma	A	224,27	232,06
	Güç tüketimi / Isıtma	kW	81,25	84,79
	Maks güç tüketimi / Isıtma	kW	123,65	125,7
	Çekilen akım / Isıtma	A	143,15	149,13
	Maks. çekilen akım / Isıtma	A	205,88	209,29
Performans	EER / COP		2,91 / 3,42	2,84 / 3,34
	SEER / SCOP		5,15 / 3,5	5,15 / 3,5
	η _{s,c} % / η _{s,h} %	%	203 / 137	203 / 137
Hava debisi	m ³ /h	73.000	74.000	
Kurulum Bilgileri	Dış ünite boyutları / net (G×D×Y)	mm	1.410×750×1.690 + 1.410×750×1.690 + 1.410×750×1.690 + 1.410×750×1.690	1.410×750×1.690 + 1.410×750×1.690 + 1.410×750×1.690 + 1.410×750×1.690
	Dış ünite boyutları / brüt (G×D×Y)	mm	1.515×850×1.858 + 1.515×850×1.858 + 1.515×850×1.858 + 1.515×850×1.858	1.515×850×1.858 + 1.515×850×1.858 + 1.515×850×1.858 + 1.515×850×1.858
	Net / brüt ağırlık	kg	1.540 / 1.640	1.540 / 1.640
	Soğutucu akışkan tipi / miktarı	kg	R410A / 40	R410A / 40
	Bakır boru bağlantısı / sıvı	mm	Ø 25,4	Ø 25,4
	Bakır boru bağlantısı / gaz	mm	Ø 54,1	Ø 54,1
	Maksimum toplam borulama mesafesi	m	1.000	1.000
	Maksimum eşdeğer / gerçek bakır boru mesafesi	m	260/220	260/220
	Maksimum iç- dış ünite arasındaki yükseklik* (dış ünite yukarıda / aşağıda)	m	90/110	90/110
	Maksimum iç- iç ünite arasındaki yükseklik**	m	30/18	30/18
	Dış statik basınç	Pa	110	110
	İç ünite bağlantı kombinasyonu	%	50-130	50-130
	Bağlanabilir iç ünite adedi		64	64
	Sigorta	A	63+63+63+80	63+63+80+80
Dış Ortam	Soğutma çalışma sıcaklığı	°C	-5°C-52°C	-5°C-52°C
	Isıtma çalışma sıcaklığı	°C	-27°C-21°C	-27°C-21°C

Isıtma ve soğutma kapasiteleri aşağıdaki dizayn şartlarında belirlenmiştir.
Soğutma: iç ortam sıcaklığı, 27 °C KT / 19 °C YT, dış ortam sıcaklığı, 35 °C KT / 24 °C YT; Isıtma: iç ortam sıcaklığı, 20 °C KT / 15 °C YT, dış ortam sıcaklığı, 7 °C KT / 6 °C YT*
*Fabrika standard dizaynı 5040 m dış- iç ünite yüksekliğine göre tasarlanmıştır. 50 m'yi geçen montajlarda Viessmann ile iletişime geçilmelidir.
**Fabrika standard dizaynı 18 m iç- iç ünite yüksekliğine göre tasarlanmıştır. 18 m'yi geçen montajlarda Viessmann ile iletişime geçilmelidir.
Soğutma ve ısıtma nominal kapasitesi Eurovent sertifikalıdır.

	Model	Birim	OVH52885T1	OVH52940T1
			OVH5680T1	OVH5735T1
Kapasite	Kapasite kodu	HP	102	104
	Soğutma	kW	288,5	294
	Isıtma (nom/maks.)	kW	288,5/322,5	294/330
	Güç girişi	Ph/V/Hz	3/380/50	3/380/50
Elektrik Bilgileri	Güç tüketimi / Soğutma	kW	104,33	108,89
	Maks. güç tüketimi / Soğutma	kW	146,21	151,2
	Çekilen akım / Soğutma	A	176,14	183,83
	Maks. çekilen akım / Soğutma	A	239,85	247,64
	Güç tüketimi / Isıtma	kW	88,33	91,88
	Maks güç tüketimi / Isıtma	kW	127,75	129,8
	Çekilen akım / Isıtma	A	149,13	155,1
	Maks. çekilen akım / Isıtma	A	212,7	216,12
Performans	EER / COP		2,77 / 3,27	2,7 / 3,2
	SEER / SCOP		5,15 / 3,5	5,15 / 3,5
	η _{s,c} % / η _{s,h} %	%	203 / 137	203 / 137
Hava debisi	m ³ /h	75.000	76.000	
Kurulum Bilgileri	Dış ünite boyutları / net (G×D×Y)	mm	1.410×750×1.690 + 1.410×750×1.690 + 1.410×750×1.690 + 1.410×750×1.690	1.410×750×1.690 + 1.410×750×1.690 + 1.410×750×1.690 + 1.410×750×1.690
	Dış ünite boyutları / brüt (G×D×Y)	mm	1.515×850×1.858 + 1.515×850×1.858 + 1.515×850×1.858 + 1.515×850×1.858	1.515×850×1.858 + 1.515×850×1.858 + 1.515×850×1.858 + 1.515×850×1.858
	Net / brüt ağırlık	kg	1.540 / 1.640	1.540 / 1.640
	Soğutucu akışkan tipi / miktarı	kg	R410A / 40	R410A / 40
	Bakır boru bağlantısı / sıvı	mm	Ø 25,4	Ø 25,4
	Bakır boru bağlantısı / gaz	mm	Ø 54,1	Ø 54,1
	Maksimum toplam borulama mesafesi	m	1.000	1.000
	Maksimum eşdeğer / gerçek bakır boru mesafesi	m	260/220	260/220
	Maksimum iç- dış ünite arasındaki yükseklik* (dış ünite yukarıda / aşağıda)	m	90/110	90/110
	Maksimum iç- iç ünite arasındaki yükseklik**	m	30/18	30/18
	Dış statik basınç	Pa	110	110
	İç ünite bağlantı kombinasyonu	%	50-130	50-130
	Bağlanabilir iç ünite adedi		64	64
	Sigorta	A	63+80+80+80	80+80+80+80
Dış Ortam	Soğutma çalışma sıcaklığı	°C	-5°C-52°C	-5°C-52°C
	Isıtma çalışma sıcaklığı	°C	-27°C-21°C	-27°C-21°C

Isıtma ve soğutma kapasiteleri aşağıdaki dizayn şartlarında belirlenmiştir.
Soğutma: iç ortam sıcaklığı, 27 °C KT / 19 °C YT, dış ortam sıcaklığı, 35 °C KT / 24 °C YT; Isıtma: iç ortam sıcaklığı, 20 °C KT / 15 °C YT, dış ortam sıcaklığı, 7 °C KT / 6 °C YT*
*Fabrika standard dizaynı 5040 m dış- iç ünite yüksekliğine göre tasarlanmıştır. 50 m'yi geçen montajlarda Viessmann ile iletişime geçilmelidir.
**Fabrika standard dizaynı 18 m iç- iç ünite yüksekliğine göre tasarlanmıştır. 18 m'yi geçen montajlarda Viessmann ile iletişime geçilmelidir.
Soğutma ve ısıtma nominal kapasitesi Eurovent sertifikalıdır.

Vitoclima 335-S Isı Geri Kazanımlı Dış Üniteler

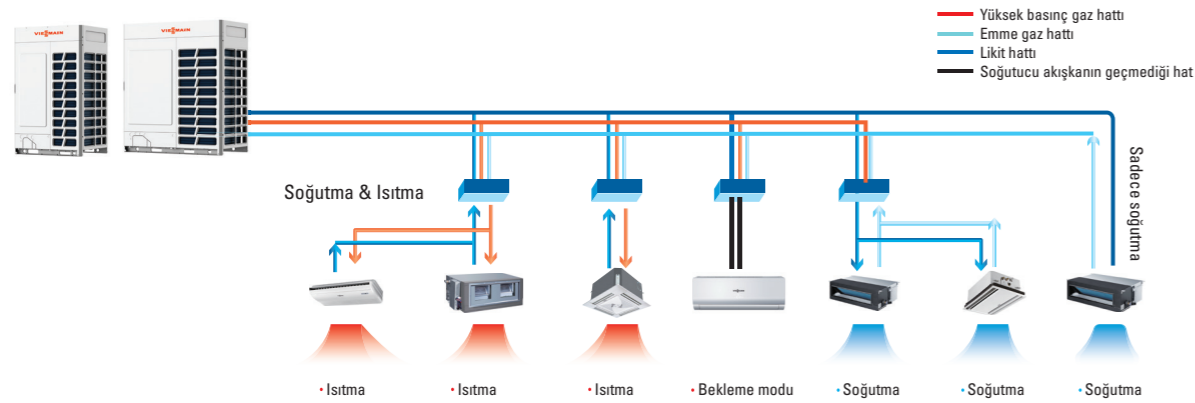


Vitoclima 335-S / Heat Recovery

Isı Geri Kazanımlı Dış Ünitelerin Üstün Özellikleri

Tek sistem ile aynı anda hem ısıtma hem de soğutma

Vitoclima 335-S ısı geri kazanımlı dış üniteler aynı anda hem ısıtma hem de soğutma ihtiyacını karşılayabilir. Bu sayede tek sistemde bile bir iç ünite ısıtma, diğeri soğutma modunda çalışarak farklı ihtiyaçlara çözüm sunulabilir. Verimlilik sağlar.

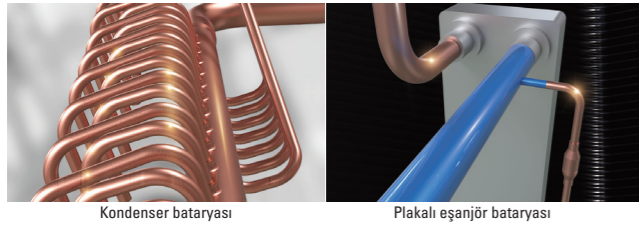


2 Aşamalı soğutma teknolojisi

2 aşamalı soğutma teknolojisi sayesinde, 30 °C'ye varan subcooling sıcaklığı sayesinde Vitoclima 335-S dış ünitelerde soğutucu akışkanın basınç kaybı engellenerek, ısıtma ve soğutma performansı artırılmıştır. Bu sayede dış üniteler daha uzun borulama mesafelerine de izin verebilmektedir.

Çift basınç sensörü

Yüksek basınç hattındaki basınç değişimi, yüksek basınç sensörü sayesinde gerçek zamanlı olarak izlenir. Bu sayede dış üniteler anlık basınç değişimlerine karşı korunur. Gerçek zamanlı düşük basınç sensörü, kompresör emme hattındaki basınç değişimini sürekli izleyerek anlık kısmi yük değişimlerine hızlıca cevap verir.



3 katmanlı kanat ve 4 yönlü kondenser teknolojisi

Viessmann dış ünitelerde bulunan 4 yönlü kondenser bataryası ile ısı transferi verimliliği artırılarak daha kompakt boyutlu dış ünitelerden, daha fazla kapasite alınması sağlanmıştır.

Birincil 4 yönlü kondenser bataryası



Isı transferi alanı 660-1690*2 = 2.23 m²

Diğer 3 yönlü kondenser bataryaları



Isı transferi alanı 1400*1770 = 2.47 m²



Kapı tipi elektrik kontrol kutusu

Kapı tipi dizayn ile dış ünitenin elektrik kontrol kutusuna çok rahat bir şekilde ulaşmak mümkündür.

4 yönden bakır boru bağlantısı imkanı

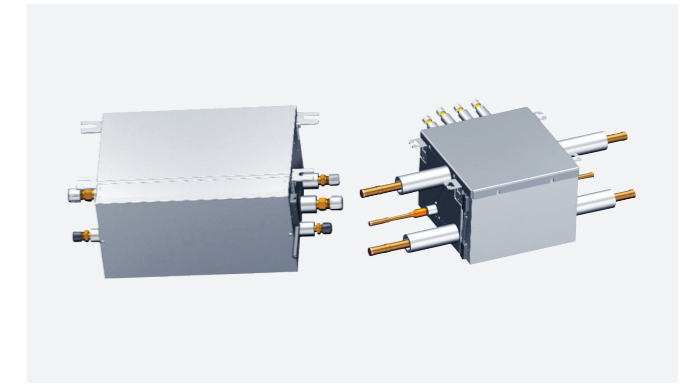
4 yönden bakır borulama dizaynına izin veren tasarım sayesinde, Vitoclima 335-S dış üniteler, farklı uygulamalar için esnek çözüm sunar.

İç ünitelerin otomatik adreslenmesi ve yağ dengeleme

Dış üniteler, iç üniteleri otomatik olarak adresleyerek kurulum ve devreye alma esnasında büyük kolaylık sağlar.

Vitoclima 335-S Isı geri kazanımlı sistemler için akış kontrol üniteleri

Vitoclima akış kontrol üniteleri özellikle Viessmann dış üniteler ile çalışmak üzere tasarlanmıştır. 4 farklı akış kontrol ünitesi ile çok farklı ihtiyaçlara çözüm sunulabilir. 11.2 kW'dan 45.0 kW'ya kadar kapasitelerde bağlantı imkanı sunar.



Model		VHRNCHS1112C	VHRNCHS1180C	VHRNCHS1280C	VHRNCHS4450C
Güç girişi	Ph/V/Hz	1Faz/220 V/50 Hz	1Faz/220 V/50 Hz	1Faz/220 V/50 Hz	1Faz/220 V/50 Hz
Maksimum bransman sayısı	adet	1	1	1	4
Her bir bransman için bağlanabilen iç ünite sayısı	adet	≤5	≤8	≤8	≤5
Bağlanabilen maksimum iç ünite sayısı	adet	5	8	8	20
Her bir bransman için maksimum kapasite	kW	≤11.2	11.2<×s18	18<×s28	≤11.2
Maksimum bağlanabilen iç ünite kapasitesi	kW	11,20	18,00	28,00	45,00
Net boyutlar (G×Y×D)	mm	388×200×277	388×200×277	388×200×277	396×290×411
Brüt boyutlar (G×Y×D)	mm	595×246×327	595×246×327	595×246×327	1008×353×637
Net/ brüt ağırlık	kg	8.6/10.8	8.6/10.9	9.3/12	19/27
Bakır boru bağlantısı / sıvı/ dış üniteye	mm	9,52	9,52	9,52	15,88
Bakır boru bağlantısı / gaz / dış üniteye	mm	15,88	15,88	22,22	28,58
Bakır boru bağlantısı / yüksek basınç gaz / dış üniteye	mm	12,70	15,88	19,05	28,58
Bakır boru bağlantısı / sıvı/ iç üniteye	mm	9,52	9,52	9,52	9,52
Bakır boru bağlantısı / gaz / iç üniteye	mm	16	16	22	16

Vitoclima Isı Geri Kazanımlı Dış Üniteler Kombinasyon Tablosu

Model	Kapasite	OVHR5224T1	OVHR5280T1	OVHR5335T1	OVHR5400T1	OVHR5450T1	OVHR5504T1	OVHR5560T1	OVHR5615T1
OVHR5224T1	8 HP	.							
OVHR5280T1	10 HP		.						
OVHR5335T1	12 HP			.					
OVHR5400T1	14 HP				.				
OVHR5450T1	16 HP					.			
OVHR5504T1	18 HP						.		
OVHR5560T1	20 HP							.	
OVHR5615T1	22 HP								.
OVHR5670T1	24 HP			..					
OVHR5735T1	26 HP			.	.				
OVHR5800T1	28 HP				..				
OVHR5850T1	30 HP				.	.			
OVHR5900T1	32 HP					..			
OVHR5950T1	34 HP					.	.		
OVHR51000T1	36 HP						..		
OVHR51060T1	38 HP						.	.	
OVHR51120T1	40 HP							..	
OVHR51160T1	42 HP							.	.
OVHR51200T1	44 HP								..
OVHR51300T1	46 HP				.	..			

Model	Kapasite	OVHR5224T1	OVHR5280T1	OVHR5335T1	OVHR5400T1	OVHR5450T1	OVHR5504T1	OVHR5560T1	OVHR5615T1
OVHR51350T1	48 HP					...			
OVHR51400T1	50 HP					..	.		
OVHR51450T1	52 HP					.	..		
OVHR51500T1	54 HP						...		
OVHR51560T1	56 HP						..	.	
OVHR51620T1	58 HP						.	..	
OVHR51680T1	60 HP							...	
OVHR51720T1	62 HP							..	.
OVHR51760T1	64 HP							.	..
OVHR51800T1	66 HP								...
OVHR51900T1	68 HP						
OVHR51950T1	70 HP						
OVHR52000T1	72 HP							
OVHR52060T1	74 HP						
OVHR52120T1	76 HP						
OVHR52180T1	78 HP						
OVHR52240T1	80 HP							
OVHR52280T1	82 HP						
OVHR52320T1	84 HP						
OVHR52360T1	86 HP						
OVHR52400T1	88 HP							

Vitoclima 335-S All DC Inverter

Isı Geri Kazanımlı Klima Sistemleri

- Geniş ürün programı ve esnek kombinasyon imkanı ile 8 HP'den 22 HP'ye kadar 8 dış ünite modül ve bu dış ünitelerle 88 HP kapasiteye ulaşmak mümkündür.
- Vitoclima için özel geliştirilen DC Inverter kompresörler ile yüksek verimlilik sağlanır.

Isı Geri Kazanımlı VRF Sistemleri
Soğutma Kapasitesi: 8 HP - 88 HP



8/10/12/14 HP



16/18/20/22 HP

Kapasite	Model	HP	OVHR5224T1	OVHR5280T1	OVHR5335T1	OVHR5400T1	OVHR5450T1
			Kapasite kodu	8	10	12	14
Soğutma	Soğutma	kW	22,4	28,0	33,5	40,0	45,0
	Isıtma (nom/maks.)	kW	22,4/27	28,0/31,5	33,5/37,5	40,0/45	45,0/50
	Güç girişi	Ph/V/Hz	3 Faz/380 V/50 Hz	3 Faz/380 V/50 Hz	3 Faz/380 V/50 Hz	3 Faz/380 V/50 Hz	3 Faz/380 V/50 Hz
Elektrik Bilgileri	Güç tüketimi / Soğutma	kW	5,8	7,7	9,9	12,3	13,9
	Maks. güç tüketimi / Soğutma	kW	12,8	13,8	18,2	19,2	25,1
	Çekilen akım / Soğutma	A	9,6	12,7	16,4	20,3	23,0
	Maks. çekilen akım / Soğutma	A	21,1	22,8	30,1	31,7	41,5
	Güç tüketimi / Isıtma	kW	5,4	6,7	8,8	10,5	11,4
	Maks güç tüketimi / Isıtma	kW	11,5	12,5	17,4	18,4	22,7
	Çekilen akım / Isıtma	A	8,9	11,0	14,5	17,4	18,8
	Maks. çekilen akım / Isıtma	A	19,0	20,6	28,7	30,4	37,5
	EER		3,8	3,7	3,4	3,3	3,2
	COP		4,2	4,2	3,8	3,8	4,0
Performans	SEER		6,1	6,7	6,5	6,4	6,9
	SCOP		3,8	3,9	4,0	3,9	4,2
	ηs,c %		242	264	255	252	271
	ηs,h %		150	155	157	151	165
	Hava debisi	m³/h	12.000	12.000	13.500	13.500	17.000
Kurulum Bilgileri	Ses basınç seviyesi	dB(A)	57	58	60	61	62
	Dış ünite boyutları / net (GxDxY)	mm	980x750x1.690	980x750x1.690	980x750x1.690	980x750x1.690	1.410x750x1.690
	Dış ünite boyutları / brüt (GxDxY)	mm	1.070x850x1.858	1.070x850x1.858	1.070x850x1.858	1.070x850x1.858	1.515x850x1.858
	Net / brüt ağırlık	kg	246/271	246/271	257/282	257/282	366/395
	Kompresör tipi		DC INV. SCROLL	DC INV. SCROLL	DC INV. SCROLL	DC INV. SCROLL	DC INV. SCROLL
	Kompresör adedi		1INV	1INV	1INV	1INV	2INV
	Soğutucu akışkan tipi		R410A	R410A	R410A	R410A	R410A
	Soğutucu akışkan miktarı	kg	10	10	10	10	10
	Bakır boru bağlantısı / sıvı	mm	Ø 9,52	Ø 9,52	Ø 12,70	Ø 12,70	Ø 12,70
	Bakır boru bağlantısı / gaz	mm	Ø 19,05	Ø 22,22	Ø 25,40	Ø 25,40	Ø 28,58
Dış Ortam	Bakır boru bağlantısı / yüksek basınç gaz	mm	Ø 19,05	Ø 22,22	Ø 22,22	Ø 22,22	Ø 25,40
	Maksimum toplam borulama mesafesi	m	1.000	1.000	1.000	1.000	1.000
	Maksimum eşdeğer / gerçek bakır boru mesafesi	m	260/220	260/220	260/220	260/220	260/220
	Maksimum iç-dış ünite arasındaki yükseklik* (dış ünite aşağıda / yukarıda)	m	110/90	110/90	110/90	110/90	110/90
	Maksimum iç-iç ünite arasındaki yükseklik**	m	30	30	30	30	30
	Dış statik basınç	Pa	110	110	110	110	110
	İç ünite bağlantı kombinasyonu	%	50-130	50-130	50-130	50-130	50-130
	Bağlanabilir iç ünite adedi		13	16	20	24	27
	Soğutma çalışma sıcaklığı	°C	-5 °C -50 °C	-5 °C -50 °C	-5 °C -50 °C	-5 °C -50 °C	-5 °C -50 °C
	Isıtma çalışma sıcaklığı	°C	-23 °C -21 °C	-23 °C -21 °C	-23 °C -21 °C	-23 °C -21 °C	-23 °C -21 °C

Isıtma ve soğutma kapasiteleri aşağıdaki dizayn şartlarında belirlenmiştir.
Soğutma: iç ortam sıcaklığı, 27 °C KT / 19 °C YT, dış ortam sıcaklığı, 35 °C KT / 24 °C YT, iç ortam sıcaklığı, 20 °C KT / 15 °C YT, dış ortam sıcaklığı, 7 °C KT / 6 °C YT*
*Fabrika standard dizaynı 5040 m dış-ç iç ünite yüksekliğine göre tasarlanmıştır. 50 m'yi geçen montajlarda Viessmann ile iletişime geçilmelidir.
**Fabrika standard dizaynı 18 m iç-ç iç ünite yüksekliğine göre tasarlanmıştır. 18 m'yi geçen montajlarda Viessmann ile iletişime geçilmelidir.
Soğutma ve ısıtma nominal kapasitesi Eurovent sertifikalıdır.

Kapasite	Model	Birim	OVHR5504T1	OVHR5560T1	OVHR5615T1	OVHR5670T1	OVHR5735T1
			Dış ünite kombinasyonu				
Soğutma	Kapasite kodu	HP	18	20	22	24	26
	Soğutma	kW	50,4	56,0	60,0	67,0	73,5
	Isıtma (nom/maks.)	kW	50,4/56,5	56,0/63	60,0/69	67,0/75	73,5/82,5
Elektrik Bilgileri	Güç girişi	Ph/V/Hz	3 Faz/380 V/50 Hz	3 Faz/380 V/50 Hz	3 Faz/380 V/50 Hz	3 Faz/380 V/50 Hz	3 Faz/380 V/50 Hz
	Güç tüketimi / Soğutma	kW	16,1	17,2	20,0	19,9	22,2
	Maks. güç tüketimi / Soğutma	kW	28,5	32,0	33,0	36,4	37,4
	Çekilen akım / Soğutma	A	26,6	28,5	33,0	32,8	36,7
	Maks. çekilen akım / Soğutma	A	47,1	52,8	54,5	60,1	61,8
	Güç tüketimi / Isıtma	kW	13,7	15,8	17,9	17,5	19,3
	Maks güç tüketimi / Isıtma	kW	25,5	29,4	30,4	34,8	35,8
	Çekilen akım / Isıtma	A	22,6	26,1	29,6	29,0	31,9
	Maks. çekilen akım / Isıtma	A	42,1	48,6	50,2	57,5	59,1
	EER		3,1	3,3	3,0	3,4	3,3
Performans	COP		3,7	3,5	3,4	3,8	3,8
	SEER		6,5	5,9	5,6	6,5	6,4
	SCOP		4,0	3,9	3,5	4,0	3,9
	ηs,c %		256	233	222	255	252
	ηs,h %		157	154	137	157	151
Kurulum Bilgileri	Hava debisi	m³/h	17.000	19.000	19.000	27.000	27.000
	Ses basınç seviyesi	dB(A)	63	63	64	63	64
	Dış ünite boyutları / net (GxDxY)	mm	1.410x750x1.690	1.410x750x1.690	1.410x750x1.690	980x750x1.690+ 980x750x1.690	980x750x1.690+ 980x750x1.690
	Dış ünite boyutları / brüt (GxDxY)	mm	1.515x850x1.858	1.515x850x1.858	1.515x850x1.858	1.070x850x1.858+ 1.070x850x1.858	1.070x850x1.858+ 1.070x850x1.858
	Net / brüt ağırlık	kg	366/395	375/404	375/404	246/271+246/271	246/271+246/271
	Kompresör tipi		DC INV. SCROLL	DC INV. SCROLL	DC INV. SCROLL	DC INV. SCROLL	DC INV. SCROLL
	Kompresör adedi		2INV	2INV	2INV	2INV	2INV
	Soğutucu akışkan tipi		R410A	R410A	R410A	R410A	R410A
	Soğutucu akışkan miktarı	kg	10	10	10	20	20
	Bakır boru bağlantısı / sıvı	mm	Ø 15,88	Ø 15,88	Ø 15,88	Ø 15,88	Ø 15,88
Dış Ortam	Bakır boru bağlantısı / gaz	mm	Ø 28,58	Ø 28,58	Ø 28,58	Ø 28,58	Ø 28,58
	Bakır boru bağlantısı / yüksek basınç gaz	mm	Ø 25,40	Ø 25,40	Ø 25,40	Ø 25,40	Ø 25,40
	Maksimum toplam borulama mesafesi	m	1.000	1.000	1.000	1.000	1.000
	Maksimum eşdeğer / gerçek bakır boru mesafesi	m	260/220	260/220	260/220	260/220	260/220
	Maksimum iç-dış ünite arasındaki yükseklik* (dış ünite aşağıda / yukarıda)	m	110/90	110/90	110/90	110/90	110/90
	Maksimum iç-iç ünite arasındaki yükseklik**	m	30	30	30	30	30
	Dış statik basınç	Pa	110	110	110	110	110
	İç ünite bağlantı kombinasyonu	%	50-130	50-130	50-130	50-130	50-130
	Bağlanabilir iç ünite adedi		30	33	36	40	43
	Soğutma çalışma sıcaklığı	°C	-5 °C -50 °C	-5 °C -50 °C	-5 °C -50 °C	-5 °C -50 °C	-5 °C -50 °C
Isıtma çalışma sıcaklığı	°C	-23 °C -21 °C	-23 °C -21 °C	-23 °C -21 °C	-23 °C -21 °C	-23 °C -21 °C	

Isıtma ve soğutma kapasiteleri aşağıdaki dizayn şartlarında belirlenmiştir.
Soğutma: iç ortam sıcaklığı, 27 °C KT / 19 °C YT, dış ortam sıcaklığı, 35 °C KT / 24 °C YT, iç ortam sıcaklığı, 20 °C KT / 15 °C YT, dış ortam sıcaklığı, 7 °C KT / 6 °C YT*
*Fabrika standard dizaynı 5040 m dış-ç iç ünite yüksekliğine göre tasarlanmıştır. 50 m'yi geçen montajlarda Viessmann ile iletişime geçilmelidir.
**Fabrika standard dizaynı 18 m iç-ç iç ünite yüksekliğine göre tasarlanmıştır. 18 m'yi geçen montajlarda Viessmann ile iletişime geçilmelidir.
Soğutma ve ısıtma nominal kapasitesi Eurovent sertifikalıdır.

Vitoclima 335-S All DC Inverter

Isı Geri Kazanımlı Klima Sistemleri

- Geniş ürün programı ve esnek kombinasyon imkanı ile 8 HP'den 22 HP'ye kadar 8 dış ünite modül ve bu dış ünitelerle 88 HP kapasiteye ulaşmak mümkündür.
- Vitoclima için özel geliştirilen DC Inverter kompresörler ile yüksek verimlilik sağlanır.

Isı Geri Kazanımlı VRF Sistemleri
Soğutma Kapasitesi: 8 HP - 88 HP



8/10/12/14 HP



16/18/20/22 HP

Model	Dış ünite kombinasyonu	Birim	OVHR5800T1	OVHR5850T1	OVHR5900T1	OVHR5950T1	OVHR51000T1
			OVHR5400T1	OVHR5400T1	OVHR5450T1	OVHR5450T1	OVHR5504T1
Kapasite							
Kapasite kodu		HP	28	30	32	34	36
Soğutma		kW	80,0	85,0	90,0	95,0	100,0
Isıtma (nom/maks.)		kW	80,0/90	85,0/95	90,0/100	95,0/106,5	100,0/113
Elektrik Bilgileri							
Güç girişi		Ph/V/Hz	3 Faz/380 V/50 Hz	3 Faz/380 V/50 Hz	3 Faz/380 V/50 Hz	3 Faz/380 V/50 Hz	3 Faz/380 V/50 Hz
Güç tüketimi / Soğutma		kW	24,6	26,2	27,9	30,1	32,3
Maks. güç tüketimi / Soğutma		kW	38,4	44,3	50,2	53,6	57,0
Çekilen akım / Soğutma		A	40,7	43,3	46,0	49,6	53,3
Maks. çekilen akım / Soğutma		A	63,4	73,2	82,9	88,5	94,1
Güç tüketimi / Isıtma		kW	21,1	21,9	22,8	25,1	27,4
Maks güç tüketimi / Isıtma		kW	36,8	41,1	45,4	48,2	51,0
Çekilen akım / Isıtma		A	34,8	36,2	37,6	41,4	45,2
Maks. çekilen akım / Isıtma		A	60,8	67,9	75,0	79,6	84,2
Performans							
EER			3,3	3,2	3,2	3,2	3,1
COP			3,8	3,9	4,0	3,8	3,7
SEER			6,4	6,4	6,9	6,5	6,5
SCOP			3,9	3,9	4,2	4,0	4,0
η _{s,c} %			252	252	271	256	256
η _{s,h} %			151	151	165	157	157
Hava debisi		m ³ /h	27.000	30.500	34.000	34.000	34.000
Ses basınç seviyesi		dB(A)	64	65	65	66	66
Kurulum Bilgileri							
Dış ünite boyutları / net (G×D×Y)		mm	980x750x1.690+	980x750x1.690+	1.410x750x1.690+	1.410x750x1.690+	1.410x750x1.690+
Dış ünite boyutları / brüt (G×D×Y)		mm	1.070x850x1.858+	1.070x850x1.858+	1.515x850x1.858+	1.515x850x1.858+	1.515x850x1.858+
Net / brüt ağırlık		kg	246/271+246/271	246/271+366/395	366/395+366/395	366/395+366/395	366/395+366/395
Kompresör tipi			DC INV. SCROLL	DC INV. SCROLL	DC INV. SCROLL	DC INV. SCROLL	DC INV. SCROLL
Kompresör sayısı			2INV	3INV	4INV	4INV	4INV
Soğutucu akışkan tipi			R410A	R410A	R410A	R410A	R410A
Soğutucu akışkan miktarı		kg	20	20	20	20	20
Bakır boru bağlantısı / sıvı		mm	Ø 15,88	Ø 19,05	Ø 19,05	Ø 19,05	Ø 19,05
Bakır boru bağlantısı / gaz		mm	Ø 28,58	Ø 31,80	Ø 31,80	Ø 31,80	Ø 31,80
Bakır boru bağlantısı / yüksek basınç gaz		mm	Ø 25,40	Ø 28,58	Ø 28,58	Ø 28,58	Ø 31,80
Maksimum toplam borulama mesafesi		m	1.000	1.000	1.000	1.000	1.000
Maksimum eşdeğer / gerçek bakır boru mesafesi		m	260/220	260/220	260/220	260/220	260/220
Maksimum iç-dış ünite arasındaki yükseklik* (dış ünite aşağıda / yukarıda)		m	110/90	110/90	110/90	110/90	110/90
Maksimum iç-iç ünite arasındaki yükseklik**		m	30	30	30	30	30
Dış statik basınç		Pa	110	110	110	110	110
İç ünite bağlantı kombinasyonu		%	50-130	50-130	50-130	50-130	50-130
Bağlanabilir iç ünite sayısı			47	50	53	56	59
Dış Ortam							
Soğutma çalışma sıcaklığı		°C	-5 °C -50 °C	-5 °C -50 °C	-5 °C -50 °C	-5 °C -50 °C	-5 °C -50 °C
Isıtma çalışma sıcaklığı		°C	-23 °C -21 °C	-23 °C -21 °C	-23 °C -21 °C	-23 °C -21 °C	-23 °C -21 °C

Isıtma ve soğutma kapasiteleri aşağıdaki dizayn şartlarında belirlenmiştir.
Soğutma; iç ortam sıcaklığı, 27 °C KT / 19 °C YT, dış ortam sıcaklığı, 35 °C KT / 24 °C YT, iç ortam sıcaklığı, 20 °C KT / 15 °C YT, dış ortam sıcaklığı, 7 °C KT / 6 °C YT*
*Fabrika standart dizaynı 5040 m dış-ç iç ünite yüksekliğine göre tasarlanmıştır. 50 m'yi geçen montajlarda Viessmann ile iletişime geçilmelidir.
**Fabrika standart dizaynı 18 m iç-ç iç ünite yüksekliğine göre tasarlanmıştır. 18 m'yi geçen montajlarda Viessmann ile iletişime geçilmelidir.
Soğutma ve ısıtma nominal kapasitesi Eurovent sertifikalıdır.

Model	Dış ünite kombinasyonu	Birim	OVHR51060T1	OVHR51120T1	OVHR51160T1	OVHR51200T1	OVHR51300T1
			OVHR5504T1	OVHR5560T1	OVHR5560T1	OVHR5615T1	OVHR5400T1
Kapasite							
Kapasite kodu		HP	38	40	42	44	46
Soğutma		kW	106,0	112,0	116,0	120,0	130,0
Isıtma (nom/maks.)		kW	106,0/119,5	112,0/126	116,0/132	120,0/138	130,0/145
Elektrik Bilgileri							
Güç girişi		Ph/V/Hz	3 Faz/380 V/50 Hz	3 Faz/380 V/50 Hz	3 Faz/380 V/50 Hz	3 Faz/380 V/50 Hz	3 Faz/380 V/50 Hz
Güç tüketimi / Soğutma		kW	33,4	34,5	37,2	40,0	40,2
Maks. güç tüketimi / Soğutma		kW	60,5	64,0	65,0	66,0	69,4
Çekilen akım / Soğutma		A	55,1	56,9	61,5	66,1	66,3
Maks. çekilen akım / Soğutma		A	99,9	105,7	107,3	109,0	114,6
Güç tüketimi / Isıtma		kW	29,5	31,5	33,7	35,8	33,3
Maks güç tüketimi / Isıtma		kW	54,9	58,8	59,8	60,8	63,8
Çekilen akım / Isıtma		A	48,7	52,1	55,6	59,2	55,0
Maks. çekilen akım / Isıtma		A	90,7	97,1	98,8	100,4	105,4
EER			3,2	3,3	3,1	3,0	3,2
COP			3,6	3,6	3,4	3,4	3,9
SEER			5,9	5,9	5,6	5,6	6,4
SCOP			3,9	3,9	3,5	3,5	3,9
η _{s,c} %			233	233	222	222	252
η _{s,h} %			154	154	137	137	151
Hava debisi		m ³ /h	36.000	38.000	38.000	38.000	47.500
Ses basınç seviyesi		dB(A)	66	66	67	67	66
Kurulum Bilgileri							
Dış ünite boyutları / net (G×D×Y)		mm	1.410x750x1.690+	1.410x750x1.690+	1.410x750x1.690+	1.410x750x1.690+	980x750x1.690+
Dış ünite boyutları / brüt (G×D×Y)		mm	1.515x850x1.858+	1.515x850x1.858+	1.515x850x1.858+	1.515x850x1.858+	1.070x850x1.858+
Net / brüt ağırlık		kg	366/395+	366/395+	366/395+	366/395+	257/282+366/395+
Kompresör tipi			DC INV. SCROLL	DC INV. SCROLL	DC INV. SCROLL	DC INV. SCROLL	DC INV. SCROLL
Kompresör sayısı			4INV	4INV	4INV	4INV	5INV
Soğutucu akışkan tipi			R410A	R410A	R410A	R410A	R410A
Soğutucu akışkan miktarı		kg	20	20	20	20	30
Bakır boru bağlantısı / sıvı		mm	Ø 19,05	Ø 19,05	Ø 19,05	Ø 19,05	Ø 19,05
Bakır boru bağlantısı / gaz		mm	Ø 38,10	Ø 38,10	Ø 38,10	Ø 38,10	Ø 38,10
Bakır boru bağlantısı / yüksek basınç gaz		mm	Ø 31,80	Ø 31,80	Ø 31,80	Ø 31,80	Ø 31,80
Maksimum toplam borulama mesafesi		m	1.000	1.000	1.000	1.000	1.000
Maksimum eşdeğer / gerçek bakır boru mesafesi		m	260/220	260/220	260/220	260/220	260/220
Maksimum iç-dış ünite arasındaki yükseklik* (dış ünite aşağıda / yukarıda)		m	110/90	110/90	110/90	110/90	110/90
Maksimum iç-iç ünite arasındaki yükseklik**		m	30	30	30	30	30
Dış statik basınç		Pa	110	110	110	110	110
İç ünite bağlantı kombinasyonu		%	50-130	50-130	50-130	50-130	50-130
Bağlanabilir iç ünite sayısı			63	64	64	64	64
Dış Ortam							
Soğutma çalışma sıcaklığı		°C	-5 °C -50 °C	-5 °C -50 °C	-5 °C -50 °C	-5 °C -50 °C	-5 °C -50 °C
Isıtma çalışma sıcaklığı		°C	-23 °C -21 °C	-23 °C -21 °C	-23 °C -21 °C	-23 °C -21 °C	-23 °C -21 °C

Isıtma ve soğutma kapasiteleri aşağıdaki dizayn şartlarında belirlenmiştir.
Soğutma; iç ortam sıcaklığı, 27 °C KT / 19 °C YT, dış ortam sıcaklığı, 35 °C KT / 24 °C YT, iç ortam sıcaklığı, 20 °C KT / 15 °C YT, dış ortam sıcaklığı, 7 °C KT / 6 °C YT*
*Fabrika standart dizaynı 5040 m dış-ç iç ünite yüksekliğine göre tasarlanmıştır. 50 m'yi geçen montajlarda Viessmann ile iletişime geçilmelidir.
**Fabrika standart dizaynı 18 m iç-ç iç ünite yüksekliğine göre tasarlanmıştır. 18 m'yi geçen montajlarda Viessmann ile iletişime geçilmelidir.
Soğutma ve ısıtma nominal kapasitesi Eurovent sertifikalıdır.

Vitoclima 335-S All DC Inverter

Isı Geri Kazanımlı Klima Sistemleri

- Geniş ürün programı ve esnek kombinasyon imkanı ile 8 HP'den 22 HP'ye kadar 8 dış ünite modül ve bu dış ünitelerle 88 HP kapasiteye ulaşmak mümkündür.
- Vitoclima için özel geliştirilen DC Inverter kompresörler ile yüksek verimlilik sağlanır.

Isı Geri Kazanımlı VRF Sistemleri
Soğutma Kapasitesi: 8 HP - 88 HP



8/10/12/14 HP



16/18/20/22 HP

Model	Dış ünite kombinasyonu	Birim	OVHR51350T1	OVHR51400T1	OVHR51450T1	OVHR51500T1	OVHR51560T1
			OVHR5450T1	OVHR5450T1	OVHR5450T1	OVHR5504T1	OVHR5504T1
Kapasite		HP	48	50	52	54	56
		kW	135,0	140,0	145,0	150,0	156,0
		kW	135,0/150	140,0/156,5	145,0/163	150,0/169,5	156,0/176
Elektrik Bilgileri	Güç girişi	Ph/V/Hz	3 Faz/380 V/50 Hz	3 Faz/380 V/50 Hz	3 Faz/380 V/50 Hz	3 Faz/380 V/50 Hz	3 Faz/380 V/50 Hz
	Güç tüketimi / Soğutma	kW	41,8	44,0	46,2	48,4	49,5
	Maks. güç tüketimi / Soğutma	kW	75,3	78,7	82,1	85,5	89,0
	Çekilen akım / Soğutma	A	69,0	72,7	76,3	79,9	81,7
	Maks. çekilen akım / Soğutma	A	124,4	130,0	135,6	141,2	147,0
	Güç tüketimi / Isıtma	kW	34,2	36,5	38,8	41,1	43,2
	Maks. güç tüketimi / Isıtma	kW	68,1	70,9	73,7	76,5	80,4
	Çekilen akım / Isıtma	A	56,4	60,3	64,1	67,9	71,3
	Maks. çekilen akım / Isıtma	A	112,5	117,1	121,7	126,3	132,8
	Performans	EER		3,2	3,2	3,1	3,1
COP			4,0	3,8	3,7	3,7	3,6
SEER			6,9	6,5	6,5	6,5	5,9
SCOP			4,2	4,0	4,0	4,0	3,9
ηs,c %			271	256	256	256	233
ηs,h %			165	157	157	157	154
Hava debisi	m³/h	51.000	51.000	51.000	51.000	53.000	
Ses basınç seviyesi	dB(A)	67	67	67	68	68	
Kurulum Bilgileri	Dış ünite boyutları / net (G×D×Y)	mm	1.410x750x1.690+	1.410x750x1.690+	1.410x750x1.690+	1.410x750x1.690+	1.410x750x1.690+
	Dış ünite boyutları / brüt (G×D×Y)	mm	1.515x850x1.858+	1.515x850x1.858+	1.515x850x1.858+	1.515x850x1.858+	1.515x850x1.858+
	Net / brüt ağırlık	kg	366/395+366/395+	366/395+366/395+	366/395+366/395+	366/395+366/395+	366/395+366/395+
	Kompresör tipi		DC INV. SCROLL	DC INV. SCROLL	DC INV. SCROLL	DC INV. SCROLL	DC INV. SCROLL
	Kompresör adedi		6INV	6INV	6INV	6INV	6INV
	Soğutucu akışkan miktarı	kg	30	30	30	30	30
	Bakır boru bağlantısı / sıvı	mm	Ø 19,05	Ø 19,05	Ø 19,05	Ø 19,05	Ø 19,05
	Bakır boru bağlantısı / gaz	mm	Ø 38,1	Ø 38,1	Ø 38,1	Ø 38,1	Ø 38,1
	Bakır boru bağlantısı / yüksek basınç gaz	mm	Ø 31,80	Ø 31,80	Ø 31,80	Ø 31,80	Ø 31,80
	Maksimum toplam borulama mesafesi	m	1.000	1.000	1.000	1.000	1.000
Maksimum eşdeğer / gerçek bakır boru mesafesi	m	260/220	260/220	260/220	260/220	260/220	
Maksimum iç-dış ünite arasındaki yükseklik* (dış ünite aşağıda / yukarıda)	m	110/90	110/90	110/90	110/90	110/90	
Maksimum iç-iç ünite arasındaki yükseklik**	m	30	30	30	30	30	
Dış statik basınç	Pa	110	110	110	110	110	
İç ünite bağlantı kombinasyonu	%	50-130	50-130	50-130	50-130	50-130	
Bağlanabilir iç ünite adedi		64	64	64	64	64	
Dış Ortam	Soğutma çalışma sıcaklığı	°C	-5 °C -50 °C	-5 °C -50 °C	-5 °C -50 °C	-5 °C -50 °C	-5 °C -50 °C
	Isıtma çalışma sıcaklığı	°C	-23 °C -21 °C	-23 °C -21 °C	-23 °C -21 °C	-23 °C -21 °C	-23 °C -21 °C

Isıtma ve soğutma kapasiteleri aşağıdaki dizayn şartlarında belirlenmiştir.

Soğutma: iç ortam sıcaklığı, 27 °C KT / 19 °C YT, dış ortam sıcaklığı, 35 °C KT / 24 °C YT, iç ortam sıcaklığı, 20 °C KT / 15 °C YT, dış ortam sıcaklığı, 7 °C KT / 6 °C YT*

*Fabrika standart dizaynı 5040 m dış-ç ünite yüksekliğine göre tasarlanmıştır. 50 m'yi geçen montajlarda Viessmann ile iletişime geçilmelidir.

**Fabrika standart dizaynı 18 m iç-iç ünite yüksekliğine göre tasarlanmıştır. 18 m'yi geçen montajlarda Viessmann ile iletişime geçilmelidir.

Soğutma ve ısıtma nominal kapasitesi Eurovent sertifikalıdır.

Model	Dış ünite kombinasyonu	Birim	OVHR51620T1	OVHR51680T1	OVHR51720T1	OVHR51760T1	OVHR51800T1
			OVHR5504T1	OVHR5560T1	OVHR5560T1	OVHR5615T1	OVHR5615T1
Kapasite		HP	58	60	62	64	66
		kW	162,0	168,0	172,0	176,0	180,0
		kW	162,0/182,5	168,0/189	172,0/195	176,0/201	180,0/207
Elektrik Bilgileri	Güç girişi	Ph/V/Hz	3 Faz/380 V/50 Hz	3 Faz/380 V/50 Hz	3 Faz/380 V/50 Hz	3 Faz/380 V/50 Hz	3 Faz/380 V/50 Hz
	Güç tüketimi / Soğutma	kW	50,6	51,7	54,5	57,2	60,0
	Maks. güç tüketimi / Soğutma	kW	92,5	96,0	97,0	98,0	99,0
	Çekilen akım / Soğutma	A	83,6	85,4	89,9	94,5	99,1
	Maks. çekilen akım / Soğutma	A	152,8	158,5	160,2	161,8	163,5
	Güç tüketimi / Isıtma	kW	45,2	47,3	49,5	51,6	53,7
	Maks. güç tüketimi / Isıtma	kW	84,3	88,2	89,2	90,2	91,2
	Çekilen akım / Isıtma	A	74,7	78,1	81,7	85,2	88,7
	Maks. çekilen akım / Isıtma	A	139,2	145,7	147,3	149,0	150,6
	Performans	EER		3,2	3,3	3,2	3,1
COP			3,6	3,6	3,5	3,4	3,4
SEER			5,9	5,9	5,6	5,6	5,6
SCOP			3,9	3,9	3,5	3,5	3,5
ηs,c %			233	233	222	222	222
ηs,h %			154	154	137	137	137
Hava debisi	m³/h	55.000	57.000	57.000	57.000	57.000	
Ses basınç seviyesi	dB(A)	68	68	68	68	69	
Kurulum Bilgileri	Dış ünite boyutları / net (G×D×Y)	mm	1.410x750x1.690+	1.410x750x1.690+	1.410x750x1.690+	1.410x750x1.690+	1.410x750x1.690+
	Dış ünite boyutları / brüt (G×D×Y)	mm	1.515x850x1.858+	1.515x850x1.858+	1.515x850x1.858+	1.515x850x1.858+	1.515x850x1.858+
	Net / brüt ağırlık	kg	366/395+ 375/404+	375/404+ 375/404+	375/404+ 375/404+	375/404+ 375/404+	375/404+ 375/404+
	Kompresör tipi		DC INV. SCROLL	DC INV. SCROLL	DC INV. SCROLL	DC INV. SCROLL	DC INV. SCROLL
	Kompresör adedi		6INV	6INV	6INV	6INV	6INV
	Soğutucu akışkan miktarı	kg	30	30	30	30	30
	Bakır boru bağlantısı / sıvı	mm	Ø 19,05	Ø 19,05	Ø 19,05	Ø 19,05	Ø 19,05
	Bakır boru bağlantısı / gaz	mm	Ø 41,30	Ø 41,30	Ø 41,30	Ø 41,30	Ø 41,30
	Bakır boru bağlantısı / yüksek basınç gaz	mm	Ø 38,10	Ø 38,10	Ø 38,10	Ø 38,10	Ø 38,10
	Maksimum toplam borulama mesafesi	m	1.000	1.000	1.000	1.000	1.000
Maksimum eşdeğer / gerçek bakır boru mesafesi	m	260/220	260/220	260/220	260/220	260/220	
Maksimum iç-dış ünite arasındaki yükseklik* (dış ünite aşağıda / yukarıda)	m	110/90	110/90	110/90	110/90	110/90	
Maksimum iç-iç ünite arasındaki yükseklik**	m	30	30	30	30	30	
Dış statik basınç	Pa	110	110	110	110	110	
İç ünite bağlantı kombinasyonu	%	50-130	50-130	50-130	50-130	50-130	
Bağlanabilir iç ünite adedi		64	64	64	64	64	
Dış Ortam	Soğutma çalışma sıcaklığı	°C	-5 °C -50 °C	-5 °C -50 °C	-5 °C -50 °C	-5 °C -50 °C	-5 °C -50 °C
	Isıtma çalışma sıcaklığı	°C	-23 °C -21 °C	-23 °C -21 °C	-23 °C -21 °C	-23 °C -21 °C	-23 °C -21 °C

Isıtma ve soğutma kapasiteleri aşağıdaki dizayn şartlarında belirlenmiştir.

Soğutma: iç ortam sıcaklığı, 27 °C KT / 19 °C YT, dış ortam sıcaklığı, 35 °C KT / 24 °C YT, iç ortam sıcaklığı, 20 °C KT / 15 °C YT, dış ortam sıcaklığı, 7 °C KT / 6 °C YT*

*Fabrika standart dizaynı 5040 m dış-ç ünite yüksekliğine göre tasarlanmıştır. 50 m'yi geçen montajlarda Viessmann ile iletişime geçilmelidir.

**Fabrika standart dizaynı 18 m iç-iç ünite yüksekliğine göre tasarlanmıştır. 18 m'yi geçen montajlarda Viessmann ile iletişime geçilmelidir.

Soğutma ve ısıtma nominal kapasitesi Eurovent sertifikalıdır.

Vitoclima 335-S All DC Inverter

Isı Geri Kazanımlı Klima Sistemleri

- Geniş ürün programı ve esnek kombinasyon imkanı ile 8 HP'den 22 HP'ye kadar 8 dış ünite modül ve bu dış ünitelerle 88 HP kapasiteye ulaşmak mümkündür.
- Vitoclima için özel geliştirilen DC Inverter kompresörler ile yüksek verimlilik sağlanır.

Isı Geri Kazanımlı VRF Sistemleri
Soğutma Kapasitesi: 8 HP - 88 HP



8/10/12/14 HP



16/18/20/22 HP

Model	Dış ünite kombinasyonu	Birim	OVHR51900T1	OVHR51950T1	OVHR52000T1	OVHR52060T1	OVHR52120T1
			OVHR5450T1	OVHR5450T1	OVHR5504T1	OVHR5504T1	OVHR5504T1
Kapasite		HP	68	70	72	74	76
Soğutma		kW	190,0	195,0	200,0	206,0	212,0
Isıtma (nom/maks.)		kW	190,0/213	195,0/219,5	200,0/226	206,0/232,5	212,0/239
Güç girişi		Ph/V/Hz	3 Faz/380 V/50 Hz	3 Faz/380 V/50 Hz	3 Faz/380 V/50 Hz	3 Faz/380 V/50 Hz	3 Faz/380 V/50 Hz
Güç tüketimi / Soğutma		kW	60,1	62,3	64,5	65,6	66,7
Maks. güç tüketimi / Soğutma		kW	107,2	110,6	114,0	117,5	121,0
Çekilen akım / Soğutma		A	99,3	102,9	106,5	108,4	110,2
Maks. çekilen akım / Soğutma		A	177,0	182,7	188,3	194,1	199,8
Güç tüketimi / Isıtma		kW	50,2	52,5	54,8	56,9	58,9
Maks güç tüketimi / Isıtma		kW	96,4	99,2	102,0	105,9	109,8
Çekilen akım / Isıtma		A	82,9	86,7	90,5	93,9	97,3
Maks. çekilen akım / Isıtma		A	159,2	163,8	168,5	174,9	181,3
EER			3,2	3,1	3,1	3,1	3,2
COP			3,8	3,7	3,7	3,6	3,6
SEER			6,5	6,5	6,5	6,5	6,5
SCOP			4,0	4,0	4,0	3,9	3,9
ηs,c %			256	256	256	233	233
ηs,h %			157	157	157	154	154
Hava debisi		m³/h	68.000	68.000	68.000	70.000	72.000
Ses basınç seviyesi		dB(A)	69	69	69	69	69
Dış ünite boyutları / net (GxDxY)		mm	1.410x750x1.690+ 1.410x750x1.690+ 1.410x750x1.690+ 1.410x750x1.690	1.410x750x1.690+ 1.410x750x1.690+ 1.410x750x1.690+ 1.410x750x1.690	1.410x750x1.690+ 1.410x750x1.690+ 1.410x750x1.690+ 1.410x750x1.690	1.410x750x1.690+ 1.410x750x1.690+ 1.410x750x1.690+ 1.410x750x1.690	1.410x750x1.690+ 1.410x750x1.690+ 1.410x750x1.690+ 1.410x750x1.690
Dış ünite boyutları / brüt (GxDxY)		mm	1.515x850x1.858+ 1.515x850x1.858+ 1.515x850x1.858+ 1.515x850x1.858	1.515x850x1.858+ 1.515x850x1.858+ 1.515x850x1.858+ 1.515x850x1.858	1.515x850x1.858+ 1.515x850x1.858+ 1.515x850x1.858+ 1.515x850x1.858	1.515x850x1.858+ 1.515x850x1.858+ 1.515x850x1.858+ 1.515x850x1.858	1.515x850x1.858+ 1.515x850x1.858+ 1.515x850x1.858+ 1.515x850x1.858
Net / brüt ağırlık		kg	366/395+366/395+ 366/395+366/395	366/395+366/395+ 366/395+366/395	366/395+366/395+ 366/395+366/395	366/395+375/404+ 366/395+375/404	366/395+375/404+ 366/395+375/404
Kompresör tipi			DC INV. SCROLL	DC INV. SCROLL	DC INV. SCROLL	DC INV. SCROLL	DC INV. SCROLL
Kompresör adedi			8INV	8INV	8INV	8INV	8INV
Soğutucu akışkan tipi			R410A	R410A	R410A	R410A	R410A
Soğutucu akışkan miktarı		kg	40	40	40	40	40
Bakır boru bağlantısı / sıvı		mm	Ø 22,2	Ø 22,2	Ø 22,2	Ø 22,2	Ø 22,2
Bakır boru bağlantısı / gaz		mm	Ø 44,5	Ø 44,5	Ø 44,5	Ø 44,5	Ø 44,5
Bakır boru bağlantısı / yüksek basınç gaz		mm	Ø 41,30	Ø 41,30	Ø 41,30	Ø 41,30	Ø 41,30
Maksimum toplam borulama mesafesi		m	1.000	1.000	1.000	1.000	1.000
Maksimum eşdeğer / gerçek bakır boru mesafesi		m	260/220	260/220	260/220	260/220	260/220
Maksimum iç-dış ünite arasındaki yükseklik* (dış ünite aşağıda / yukarıda)		m	110/90	110/90	110/90	110/90	110/90
Maksimum iç-ç ünite arasındaki yükseklik**		m	30	30	30	30	30
Dış statik basınç		Pa	110	110	110	110	110
İç ünite bağlantı kombinasyonu		%	50-130	50-130	50-130	50-130	50-130
Bağlanabilir iç ünite adedi			64	64	64	64	64
Soğutma çalışma sıcaklığı		°C	-5 °C -50 °C	-5 °C -50 °C	-5 °C -50 °C	-5 °C -50 °C	-5 °C -50 °C
Isıtma çalışma sıcaklığı		°C	-23 °C -21 °C	-23 °C -21 °C	-23 °C -21 °C	-23 °C -21 °C	-23 °C -21 °C

Isıtma ve soğutma kapasiteleri aşağıdaki dizayn şartlarında belirlenmiştir.
Soğutma: iç ortam sıcaklığı, 27 °C KT / 19 °C YT, dış ortam sıcaklığı, 35 °C KT / 24 °C YT, iç ortam sıcaklığı, 20 °C KT / 15 °C YT, dış ortam sıcaklığı, 7 °C KT / 6 °C YT*
*Fabrika standart dizaynı 5040 m dış-ç ünite yüksekliğine göre tasarlanmıştır. 50 m'yi geçen montajlarda Viessmann ile iletişime geçilmelidir.
**Fabrika standart dizaynı 18 m iç-ç ünite yüksekliğine göre tasarlanmıştır. 18 m'yi geçen montajlarda Viessmann ile iletişime geçilmelidir.
Soğutma ve ısıtma nominal kapasitesi Eurovent sertifikalıdır.

Model	Dış ünite kombinasyonu	Birim	OVHR52180T1	OVHR52240T1	OVHR52280T1	OVHR52320T1	OVHR52360T1	OVHR52400T1
			OVHR5504T1	OVHR5560T1	OVHR5560T1	OVHR5560T1	OVHR5560T1	OVHR5560T1
Kapasite		HP	78	80	82	84	86	88
Soğutma		kW	218,0	224,0	228,0	232,0	236,0	240,0
Isıtma (nom/maks.)		kW	218,0/245,5	224,0/252	228,0/258	232,0/264	236,0/270	240,0/276
Güç girişi		Ph/V/Hz	3 Faz/380 V/50 Hz	3 Faz/380 V/50 Hz	3 Faz/380 V/50 Hz	3 Faz/380 V/50 Hz	3 Faz/380 V/50 Hz	3 Faz/380 V/50 Hz
Güç tüketimi / Soğutma		kW	67,8	68,9	71,7	74,5	77,2	80,0
Maks. güç tüketimi / Soğutma		kW	124,5	128,0	129,0	130,0	131,0	132,0
Çekilen akım / Soğutma		A	112,0	113,8	118,4	123,0	127,5	132,1
Maks. çekilen akım / Soğutma		A	205,6	211,4	213,0	214,7	216,3	218,0
Güç tüketimi / Isıtma		kW	61,0	63,1	65,2	67,4	69,5	71,6
Maks güç tüketimi / Isıtma		kW	113,7	117,6	118,6	119,6	120,6	121,6
Çekilen akım / Isıtma		A	100,8	104,2	107,7	111,2	114,8	118,3
Maks. çekilen akım / Isıtma		A	187,8	194,2	195,9	197,5	199,2	200,8
EER			3,2	3,3	3,2	3,1	3,1	3,0
COP			3,6	3,6	3,5	3,4	3,4	3,4
SEER			5,9	5,9	5,6	5,6	5,6	5,6
SCOP			3,9	3,9	3,5	3,5	3,5	3,5
ηs,c %			233	233	222	222	222	222
ηs,h %			154	154	137	137	137	137
Hava debisi		m³/h	74.000	76.000	76.000	76.000	76.000	76.000
Ses basınç seviyesi		dB(A)	69	69	69	70	70	70
Dış ünite boyutları / net (GxDxY)		mm	1.410x750x1.690+ 1.410x750x1.690+ 1.410x750x1.690+ 1.410x750x1.690	1.410x750x1.690+ 1.410x750x1.690+ 1.410x750x1.690+ 1.410x750x1.690	1.410x750x1.690+ 1.410x750x1.690+ 1.410x750x1.690+ 1.410x750x1.690	1.410x750x1.690+ 1.410x750x1.690+ 1.410x750x1.690+ 1.410x750x1.690	1.410x750x1.690+ 1.410x750x1.690+ 1.410x750x1.690+ 1.410x750x1.690	1.410x750x1.690+ 1.410x750x1.690+ 1.410x750x1.690+ 1.410x750x1.690
Dış ünite boyutları / brüt (GxDxY)		mm	1.515x850x1.858+ 1.515x850x1.858+ 1.515x850x1.858+ 1.515x850x1.858	1.515x850x1.858+ 1.515x850x1.858+ 1.515x850x1.858+ 1.515x850x1.858	1.515x850x1.858+ 1.515x850x1.858+ 1.515x850x1.858+ 1.515x850x1.858	1.515x850x1.858+ 1.515x850x1.858+ 1.515x850x1.858+ 1.515x850x1.858	1.515x850x1.858+ 1.515x850x1.858+ 1.515x850x1.858+ 1.515x850x1.858	1.515x850x1.858+ 1.515x850x1.858+ 1.515x850x1.858+ 1.515x850x1.858
Net / brüt ağırlık		kg	366/395+375/404+ 375/404+375/404	375/404+375/404+ 375/404+375/404	375/404+375/404+ 375/404+375/404	375/404+375/404+ 375/404+375/404	375/404+375/404+ 375/404+375/404	375/404+375/404+ 375/404+375/404
Kompresör tipi			DC INV. SCROLL	DC INV. SCROLL	DC INV. SCROLL	DC INV. SCROLL	DC INV. SCROLL	DC INV. SCROLL
Kompresör adedi			8INV	8INV	8INV	8INV	8INV	8INV
Soğutucu akışkan tipi			R410A	R410A	R410A	R410A	R410A	R410A
Soğutucu akışkan miktarı		kg	40	40	40	40	40	40
Bakır boru bağlantısı / sıvı		mm	Ø 22,20	Ø 22,20	Ø 22,20	Ø 22,20	Ø 25,40	Ø 25,40
Bakır boru bağlantısı / gaz		mm	Ø 44,50	Ø 44,50	Ø 44,50	Ø 44,50	Ø 50,80	Ø 50,80
Bakır boru bağlantısı / yüksek basınç gaz		mm	Ø 41,30	Ø 41,30	Ø 41,30	Ø 41,30	Ø 44,50	Ø 44,50
Maksimum toplam borulama mesafesi		m	1.000	1.000	1.000	1.000	1.000	1.000
Maksimum eşdeğer / gerçek bakır boru mesafesi		m	260/220	260/220	260/220	260/220	260/220	260/220
Maksimum iç-dış ünite arasındaki yükseklik* (dış ünite aşağıda / yukarıda)		m	110/90	110/90	110/90	110/90	110/90	110/90
Maksimum iç-ç ünite arasındaki yükseklik**		m	30	30	30	30	30	30
Dış statik basınç		Pa	110	110	110	110	110	110
İç ünite bağlantı kombinasyonu		%	50-130	50-130	50-130	50-130	50-130	50-130
Bağlanabilir iç ünite adedi			64	64	64	64	64	64
Soğutma çalışma sıcaklığı		°C	-5 °C -50 °C	-5 °C -50 °C	-5 °C -50 °C	-5 °C -50 °C	-5 °C -50 °C	-5 °C -50 °C
Isıtma çalışma sıcaklığı		°C	-23 °C -21 °C	-23 °C -21 °C	-23 °C -21 °C	-23 °C -21 °C	-23 °C -21 °C	-23 °C -21 °C

Isıtma ve soğutma kapasiteleri aşağıdaki dizayn şartlarında belirlenmiştir.
Soğutma: iç ortam sıcaklığı, 27 °C KT / 19 °C YT, dış ortam sıcaklığı, 35 °C KT / 24 °C YT, iç ortam sıcaklığı, 20 °C KT / 15 °C YT, dış ortam sıcaklığı, 7 °C KT / 6 °C YT*
*Fabrika standart dizaynı 5040 m dış-ç ünite yüksekliğine göre tasarlanmıştır. 50 m'yi geçen montajlarda Viessmann ile iletişime geçilmelidir.
**Fabrika standart dizaynı 18 m iç-ç ünite yüksekliğine göre tasarlanmıştır. 18 m'yi geçen montajlarda Viessmann ile iletişime geçilmelidir.
Soğutma ve ısıtma nominal kapasitesi Eurovent sertifikalıdır.

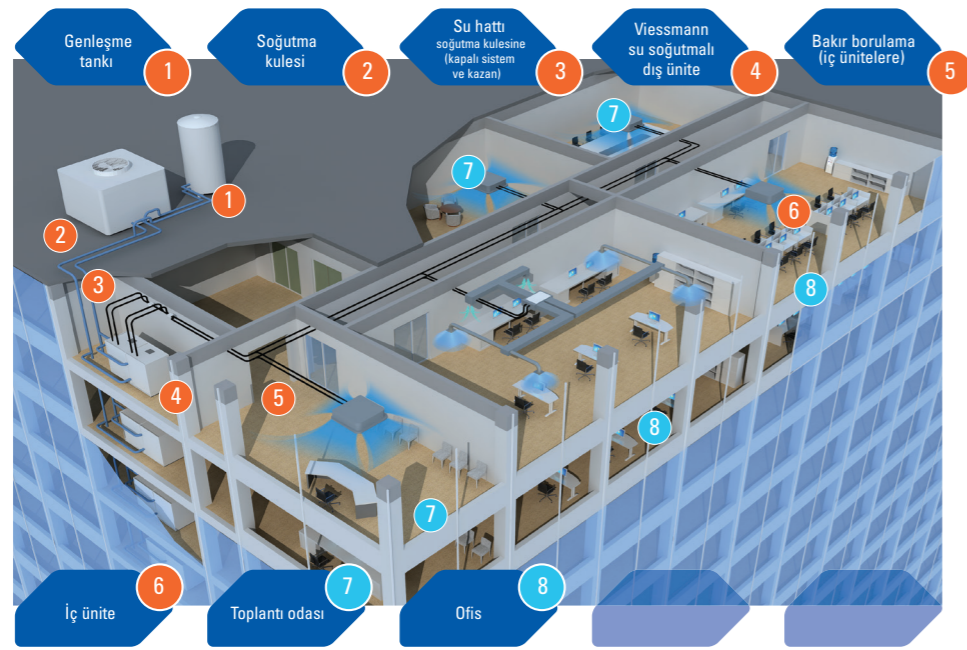
Vitoclima 335-S W Su Soğutmalı Dış Üniteler



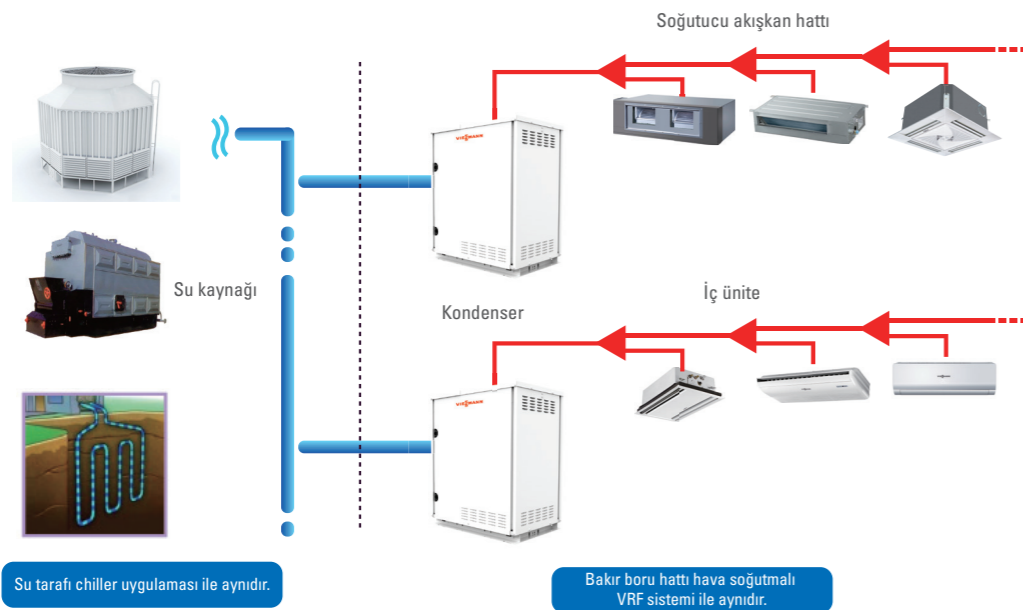
Vitoclima 335-S W

Su Soğutmalı Dış Ünitelerin Üstün Özellikleri

Sistem tanıtımı: Vitoclima 335-S W su su soğutmalı VRF sistemi özellikle büyük ölçekli bina uygulamalarında kompakt dış üniteleri ve uzun borulama metrajları ile bir çok avantaj sunar.

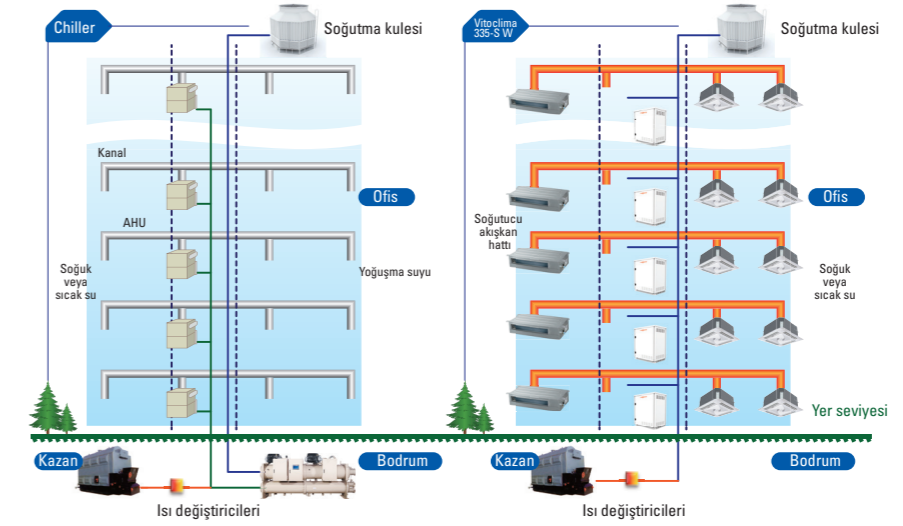


Vitoclima 335-S W su su soğutmalı VRF sistemlerinin çalışma mantığı iç ortamdan çektiği ısıyı bir su kaynağına transfer etmesine dayanır.

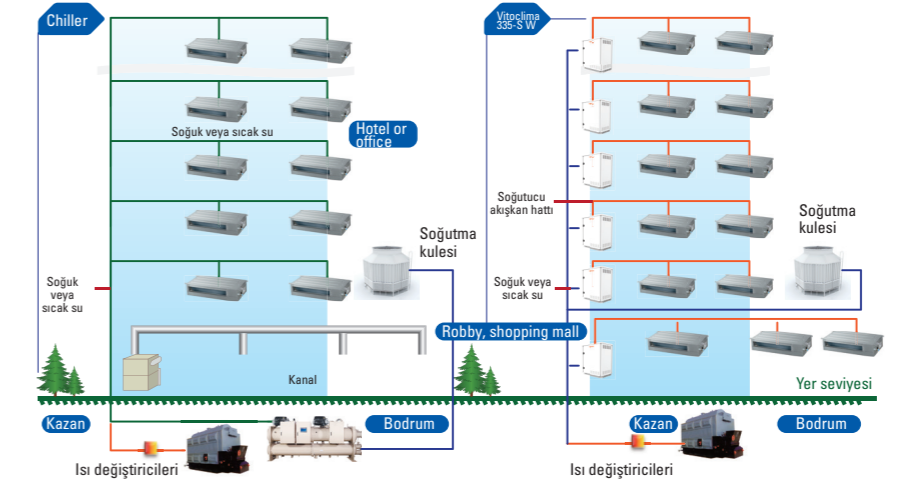


Çeşitli Uygulamalar için Vitoclima 335-S W Uygulamaları / Chiller sistemi ile karşılaştırmalı

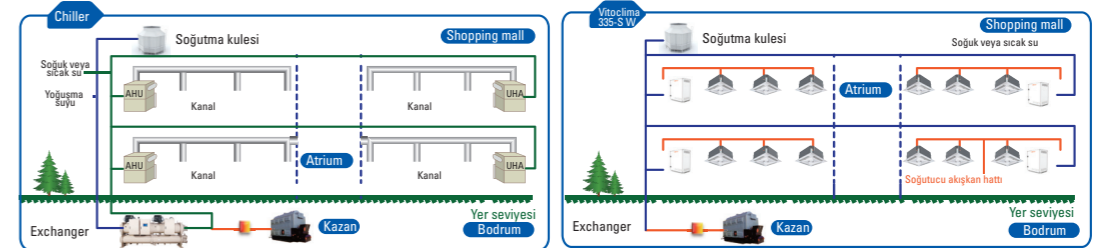
Yüksek Katlı, podyumsuz bina örneği



Yüksek Katlı, podyumlu bina örneği



Geniş alana yayılan bina örneği

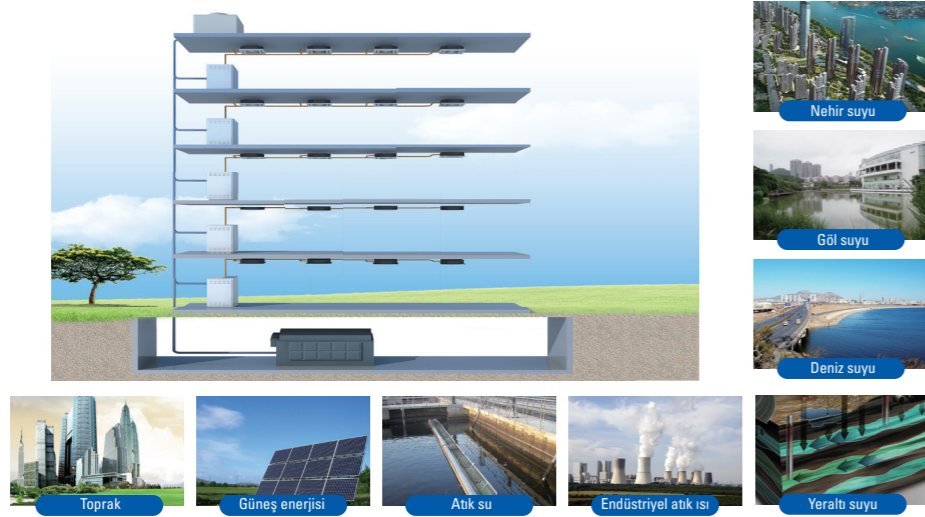


Vitoclima 335-S W

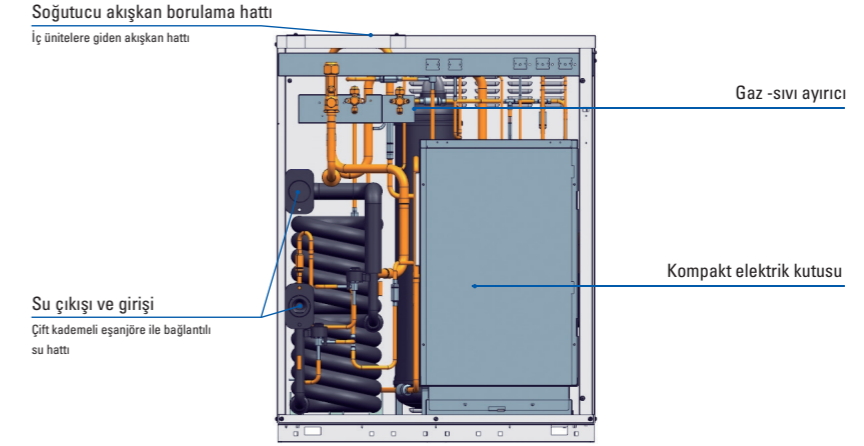
Su Soğutmalı Dış Ünitelerin Üstün Özellikleri

Vitoclima 335-S W sistemi farklı su kaynakları ile entegre edilebilir. İç ortama monte edilebilir. Bu sayede binanın dış cephesi veya çatısındaki alanlar başka amaçlar için kullanılabilir.

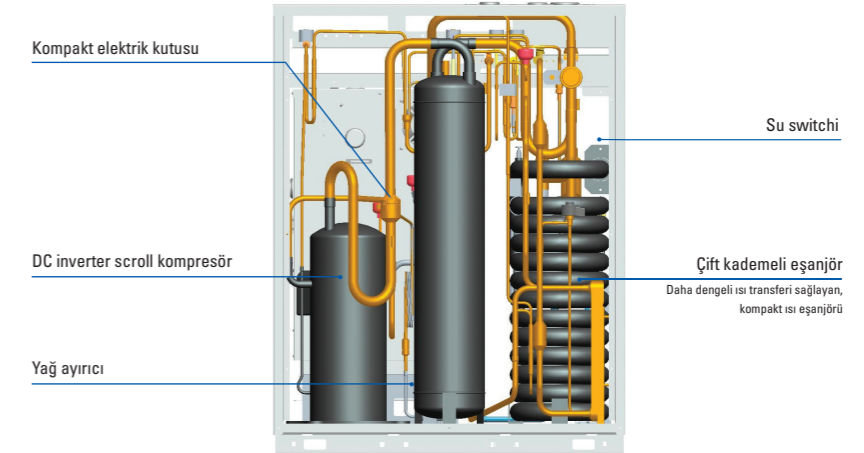
Daha fazla kapasite, daha geniş uygulama imkanı



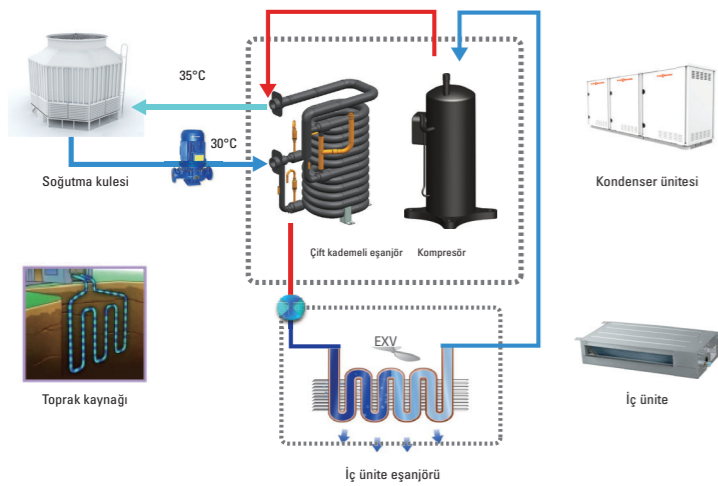
Ana teknoloji ve parçalar (önden görünüş)



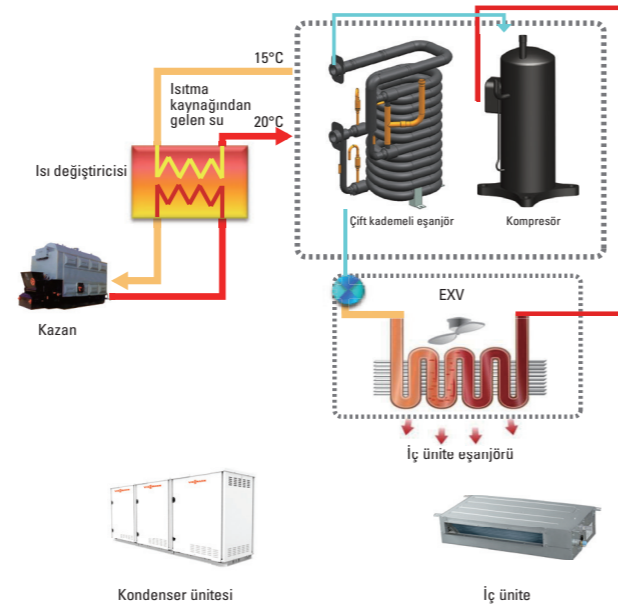
Ana teknoloji ve parçalar (arkadan görünüş)



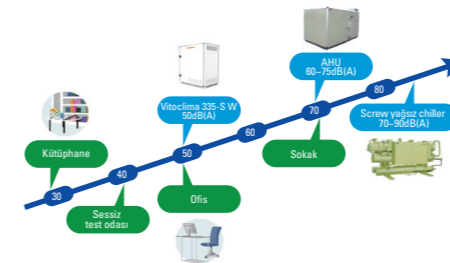
Vitoclima 335-S W Çalışma Mantığı / Soğutma Modu



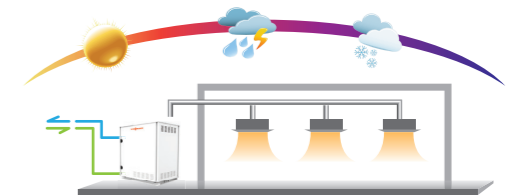
Vitoclima 335-S W Çalışma Mantığı / Isıtma Modu



Vitoclima 335-S W sistemi 50dB(A) ses seviyesi ile gürültü problemi yaratmaz. Bu ses seviyesi bir ofis ortamının ses seviyesine eşdeğerdir.



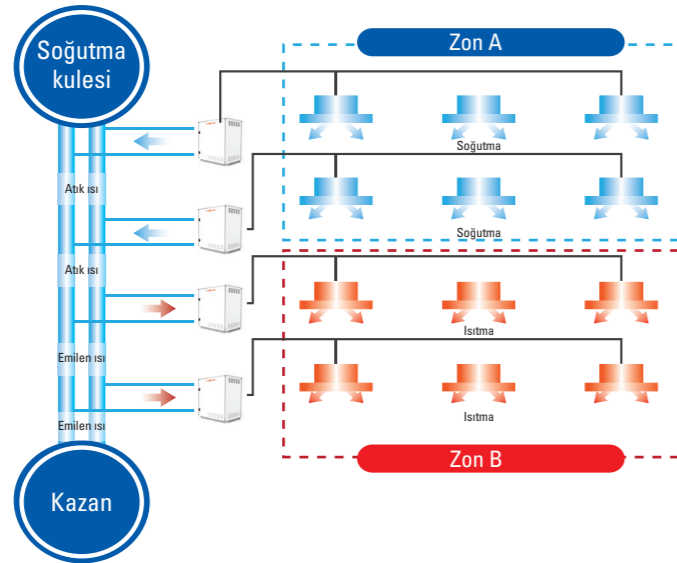
Vitoclima 335-S W kapasitesi dış ortam sıcaklığına bağlı değildir. Ortam sıcaklığı değişse bile aynı kapasite ve performansı sağlamaya devam eder. Vitoclima 335-S W defrosta girmezler.



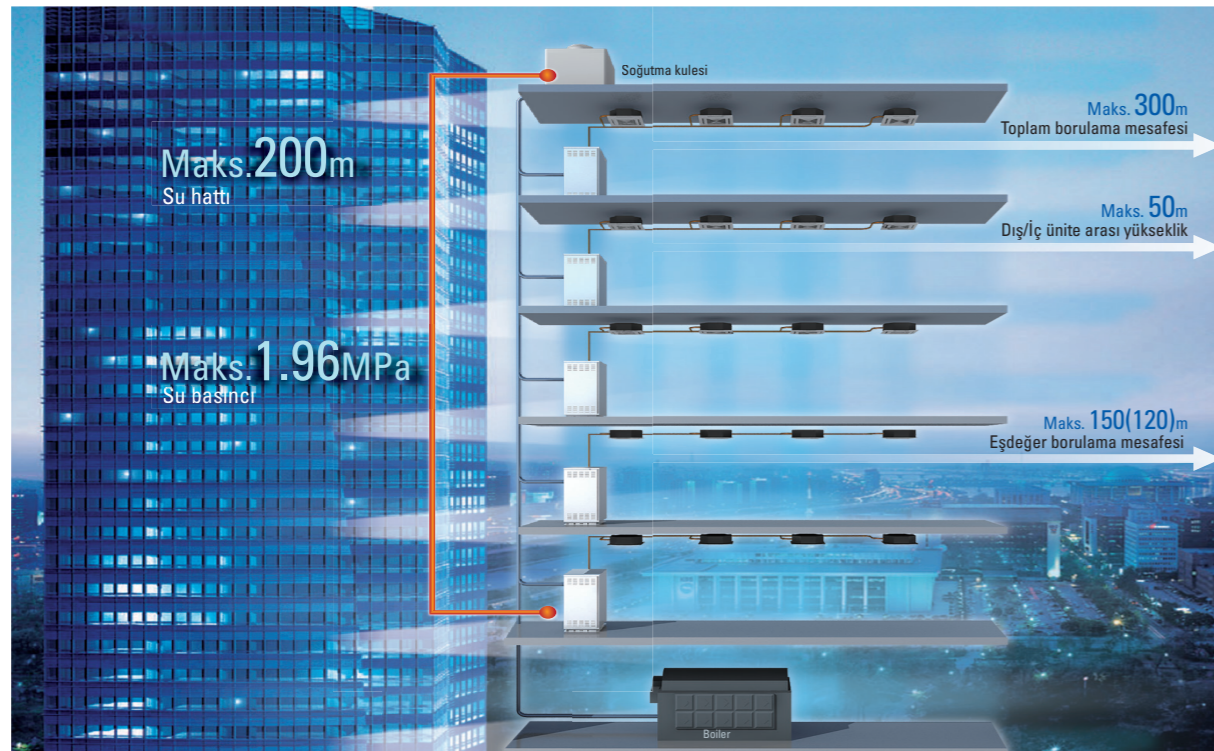
Vitoclima 335-S W

Su Soğutmalı Dış Ünitelerin Üstün Özellikleri

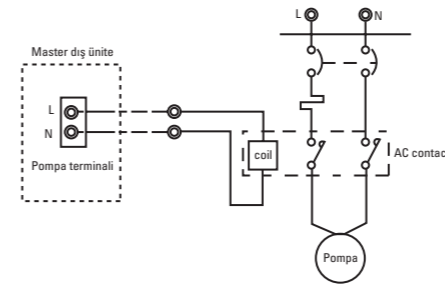
Vitoclima 335-S W sistemi ile zon bazında ısı geri kazanımı mümkündür. Isı geri kazanımı farklı su hatlarının birbirleri ile ısı transferi yapması ile mümkün olur. Bu sayede hem daha yüksek verimlilik değerlerine ulaşılabilirken hem defarklı zonalardaki iç ünitelerden bazıları ısıtma bazıları soğutma modunda çalışabilir.



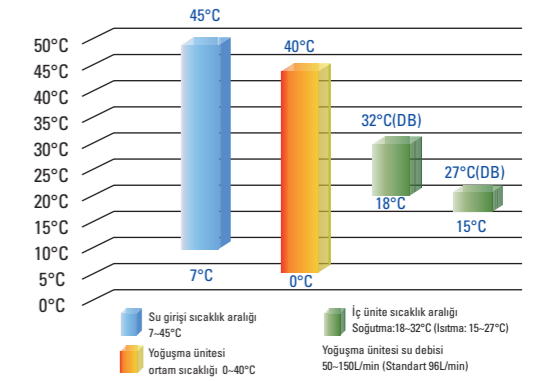
Vitoclima 335-S W sistemi esnek borulama uzunlukları ile farklı bina yapılarına uyum sağlar.



Vitoclima 335-S W sistemlerinde dış ünite bulunan sirkulasyon pompası terminali sayesinde sistemin enerji verimliliği artırılmıştır.



Vitoclima 335-S W sistemi çok geniş sıcaklık aralıklarında çalışabilmektedir.



Vitoclima 335-S W Su Soğutmalı Dış Ünite Kombinasyon Tablosu

Model	Kapasite	OVW5224T1	OVW5280T1	OVW5335T1
OVW5224T1	8 HP	.		
OVW5280T1	10 HP		.	
OVW5335T1	12 HP			.
OVW5448T1	16 HP	..		
OVW5504T1	18 HP	.	.	
OVW5560T1	20 HP		..	
OVW5615T1	22 HP		.	.
OVW5670T1	24 HP			..
OVW5728T1	26 HP	..	.	
OVW5784T1	28 HP	.	..	
OVW5840T1	30 HP		...	
OVW5895T1	32 HP		..	.
OVW5950T1	34 HP		.	..
OVW51005T1	36 HP			...

Su Soğutmalı VRF Klima Sistemleri

- 8-12 HP Tekil dış ünite
- 36 HP'ye kadar kombinasyon imkanı
- Vitoclima için özel geliştirilen DC Inverter kompresörler ile yüksek verimlilik sağlanır.

Su Soğutmalı VRF Klima Sistemleri
Soğutma Kapasitesi: 8 HP - 36 HP



	Model	Birim	OVW5224T1	OVW5280T1	OVW5335T1	OVW5448T1	OVW5504T1	OVW5560T1	OVW5615T1
			OVW5224T1	OVW5280T1	OVW5280T1	OVW5280T1	OVW5280T1	OVW5280T1	OVW5280T1
Kapasite	Kapasite kodu	HP	8	10	12	16	18	20	22
	Soğutma	kW	22,4	28	33,5	44,8	50,4	56	61,5
	Isıtma	kW	25	31,5	37,5	50	56,5	63	69
Elektrik Bilgileri	Güç girişi	Ph/V/Hz	3 Faz/380 V/50 Hz	3 Faz/380 V/50 Hz	3 Faz/380 V/50 Hz	3 Faz/380 V/50 Hz	3 Faz/380 V/50 Hz	3 Faz/380 V/50 Hz	3 Faz/380 V/50 Hz
	Güç tüketimi / Soğutma	kW	4,5	6	7,7	9	10,5	12	13,7
	Maks. güç tüketimi / Soğutma	kW	13,00	15,00	17,00	26,00	28,00	30,00	32,00
	Çekilen akım / Soğutma	A	7,20	9,60	12,32	14,39	16,79	19,19	21,91
	Maks. çekilen akım / Soğutma	A	20,79	23,99	27,19	41,58	44,78	47,98	51,18
	Güç tüketimi / Isıtma	kW	4,15	5,80	7,80	8,30	9,95	11,60	13,60
	Maks güç tüketimi / Isıtma	kW	13,00	15,00	17,00	26,00	28,00	30,00	32,00
	Çekilen akım / Isıtma	A	6,64	9,28	12,47	13,27	15,91	18,55	21,75
	Maks. çekilen akım / Isıtma	A	20,79	23,99	27,19	41,58	44,78	47,98	51,18
Performans	EER		4,98	4,67	4,35	4,98	4,80	4,67	4,49
	COP		6,02	5,43	4,81	6,02	5,68	5,43	5,07
	Ses basınç seviyesi	dB(A)	50	51	53	53	54	54	55
	Ses güç seviyesi	dB(A)	61	62	64	64	65	65	66
Kurulum Bilgileri	Dış ünite boyutları / net (GxDxY)	mm	775x545x995	775x545x995	775x545x995	[775x545x995]*2	[775x545x995]*2	[775x545x995]*2	[775x545x995]*2
	Dış ünite boyutları / brüt (GxDxY)	mm	875x655x1.182	875x655x1.182	875x655x1.182	[875x655x1.182]*2	[875x655x1.182]*2	[875x655x1.182]*2	[875x655x1.182]*2
	Net / brüt ağırlık	kg	172/183	172/183	172/183	344/366	344/366	344/366	344/366
	Kompresör tipi		DC INV. SCROLL	DC INV. SCROLL	DC INV. SCROLL	DC INV. SCROLL	DC INV. SCROLL	DC INV. SCROLL	DC INV. SCROLL
	Kompresör adedi		1 INV	1 INV	1 INV	2 INV	2 INV	2 INV	2 INV
	Soğutucu akışkan tipi		R410A	R410A	R410A	R410A	R410A	R410A	R410A
	Soğutucu akışkan miktarı	kg	2	2	2	4	4	4	4
	Bakır boru bağlantısı / sıvı	mm	Ø 9,52	Ø 9,52	Ø 12,70	Ø 12,70	Ø 15,88	Ø 15,88	Ø 15,88
	Bakır boru bağlantısı / gaz	mm	Ø 19,05	Ø 22,22	Ø 25,40	Ø 28,58	Ø 28,58	Ø 28,58	Ø 28,58
	Yağ hattı	mm	9,52	9,52	9,52	9,52	9,52	9,52	9,52
	Maksimum toplam borulama mesafesi	m	300	300	300	300	300	300	300
	Maksimum eşdeğer / gerçek bakır boru mesafesi	m	150/120	150/120	150/120	150/120	150/120	150/120	150/120
	Maksimum iç- dış ünite arasındaki yükseklik (dış ünite yukarıda / aşağıda)	m	50/40	50/40	50/40	50/40	50/40	50/40	50/40
	Maksimum iç- iç ünite arasındaki yükseklik	m	15	15	15	15	15	15	15
	İç ünite bağlantı kombinasyonu	%	50-130	50-130	50-130	50-130	50-130	50-130	50-130
Bağlanabilir iç ünite adedi		13	16	19	23	29	33	36	
Su hattı	Sirkülasyon su sıcaklığı	°C	7 °C-45 °C	7 °C-45 °C	7 °C-45 °C	7 °C-45 °C	7 °C-45 °C	7 °C-45 °C	7 °C-45 °C
	Su debisi	m³/h	2,4-7,2	3,0-9,0	3,6-10,8	4,8-14,4	5,4-16,2	6-18	6,6-19,8
	Su hattı basınç kaybı	kPa	35	50	70	35+35	35+50	50+50	50+70
	Maksimum su tarafı basıncı	MPa	1,6	1,6	1,6	1,6	1,6	1,6	1,6
	Giriş/çıkış su hattı bağlantısı	mm	DN32	DN32	DN32	DN32	DN32	DN32	DN32
	Eşanjör malzemesi		BAKIR	BAKIR	BAKIR	BAKIR	BAKIR	BAKIR	BAKIR
	Eşanjör tipi		EKSENEL	EKSENEL	EKSENEL	EKSENEL	EKSENEL	EKSENEL	EKSENEL
	Eşanjör çapı	mm	235	235	235	235	235	235	235
	Eşanjör yüksekliği	mm	635	635	635	635	635	635	635



	Model	Birim	OVW5670T1	OVW5728T1	OVW5784T1	OVW5840T1	OVW5895T1	OVW5950T1	OVW51005T1
			OVW5335T1	OVW5224T1	OVW5224T1	OVW5280T1	OVW5280T1	OVW5280T1	OVW5335T1
Kapasite	Kapasite kodu	HP	24	26	28	30	32	34	36
	Soğutma	kW	67	72,8	78,4	84	89,5	95	100,5
	Isıtma	kW	75	81,5	88	94,5	100,5	106,5	112,5
Elektrik Bilgileri	Güç girişi	Ph/V/Hz	3 Faz/380 V/50 Hz	3 Faz/380 V/50 Hz	3 Faz/380 V/50 Hz	3 Faz/380 V/50 Hz	3 Faz/380 V/50 Hz	3 Faz/380 V/50 Hz	3 Faz/380 V/50 Hz
	Güç tüketimi / Soğutma	kW	15,4	15	16,5	18	19,7	21,4	23,1
	Maks. güç tüketimi / Soğutma	kW	34,00	41,00	43,00	45,00	47,00	49,00	51,00
	Çekilen akım / Soğutma	A	24,63	23,99	26,39	28,79	31,51	34,23	36,95
	Maks. çekilen akım / Soğutma	A	54,38	65,57	68,77	71,97	75,17	78,37	81,57
	Güç tüketimi / Isıtma	kW	15,60	14,10	15,75	17,40	19,40	21,40	23,40
	Maks güç tüketimi / Isıtma	kW	34,00	41,00	43,00	45,00	47,00	49,00	51,00
	Çekilen akım / Isıtma	A	24,95	22,55	25,19	27,83	31,03	34,23	37,42
	Maks. çekilen akım / Isıtma	A	54,38	65,57	68,77	71,97	75,17	78,37	81,57
Performans	EER		4,35	4,85	4,75	4,67	4,54	4,44	4,35
	COP		4,81	5,78	5,59	5,43	5,18	4,98	4,81
	Ses basınç seviyesi	dB(A)	56	55	55	56	57	57	58
	Ses güç seviyesi	dB(A)	67	66	66	67	68	68	69
Kurulum Bilgileri	Dış ünite boyutları / net (GxDxY)	mm	[775x545x995]*2	[775x545x995]*3	[775x545x995]*3	[775x545x995]*3	[775x545x995]*3	[775x545x995]*3	[775x545x995]*3
	Dış ünite boyutları / brüt (GxDxY)	mm	[875x655x1.182]*2	[875x655x1.182]*3	[875x655x1.182]*3	[875x655x1.182]*3	[875x655x1.182]*3	[875x655x1.182]*3	[875x655x1.182]*3
	Net / brüt ağırlık	kg	344/366	516/549	516/549	516/549	516/549	516/549	516/549
	Kompresör tipi		DC INV. SCROLL	DC INV. SCROLL	DC INV. SCROLL	DC INV. SCROLL	DC INV. SCROLL	DC INV. SCROLL	DC INV. SCROLL
	Kompresör adedi		2 INV	3 INV	3 INV	3 INV	3 INV	3 INV	3 INV
	Soğutucu akışkan tipi		R410A	R410A	R410A	R410A	R410A	R410A	R410A
	Soğutucu akışkan miktarı	kg	4	6	6	6	6	6	6
	Bakır boru bağlantısı / sıvı	mm	Ø 15,88	Ø 19,05	Ø 19,05	Ø 19,05	Ø 19,05	Ø 19,05	Ø 19,05
	Bakır boru bağlantısı / gaz	mm	Ø 28,58	Ø 31,80	Ø 31,80	Ø 31,80	Ø 31,80	Ø 31,80	Ø 31,80
	Yağ hattı	mm	9,52	9,52	9,52	9,52	9,52	9,52	9,52
	Maksimum toplam borulama mesafesi	m	300	300	300	300	300	300	300
	Maksimum eşdeğer / gerçek bakır boru mesafesi	m	150/120	150/120	150/120	150/120	150/120	150/120	150/120
	Maksimum iç- dış ünite arasındaki yükseklik (dış ünite yukarıda / aşağıda)	m	50/40	50/40	50/40	50/40	50/40	50/40	50/40
	Maksimum iç- iç ünite arasındaki yükseklik	m	15	15	15	15	15	15	15
	İç ünite bağlantı kombinasyonu	%	50-130	50-130	50-130	50-130	50-130	50-130	50-130
Bağlanabilir iç ünite adedi		39	43	46	50	53	56	59	
Su hattı	Sirkülasyon su sıcaklığı	°C	7 °C-45 °C	7 °C-45 °C	7 °C-45 °C	7 °C-45 °C	7 °C-45 °C	7 °C-45 °C	7 °C-45 °C
	Su debisi	m³/h	7,2-21,6	4,8-23,4	5,4-25,2	6-27	6-28,8	6,6-30,6	7,2-32,4
	Su hattı basınç kaybı	kPa	70+70	35+[35]+[50]	35+[50]+[50]	50+[50]+[50]	50+[70]+[70]	50+[70]+[70]	70+[70]+[70]
	Maksimum su tarafı basıncı	MPa	1,6	1,6	1,6	1,6	1,6	1,6	1,6
	Giriş/çıkış su hattı bağlantısı	mm	DN32	DN32	DN32	DN32	DN32	DN32	DN32
	Eşanjör malzemesi		BAKIR	BAKIR	BAKIR	BAKIR	BAKIR	BAKIR	BAKIR
	Eşanjör tipi		EKSENEL	EKSENEL	EKSENEL	EKSENEL	EKSENEL	EKSENEL	EKSENEL
	Eşanjör çapı	mm	235	235	235	235	235	235	235
	Eşanjör yüksekliği	mm	635	635	635	635	635	635	635


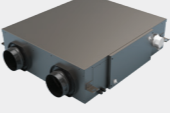







Vitoclima 335-S İç Üniteler



Vitoclima 335-S İç Ünite Ürün Gami

İç Ünite Tipi	kW	1,5	2,2	2,8	3,6	4,5	5,0	5,6	7,1	8	9	11,2	14	16	22,6	28
Tek yöne üflemlı kaset tipi iç üniteler		•	•	•	•	•		•	•							
İki yöne üflemlı kaset tipi iç üniteler			•	•	•	•		•	•	•	•	•	•			
Dört yöne üflemlı dairesele atıřlı kaset tipi iç üniteler			•	•	•	•		•	•	•	•	•	•	•		
Dört yöne üflemlı kompakt kaset tipi iç üniteler		•	•	•	•	•		•	•							
Düşük statik basınçlı slim tip kanallı iç üniteler			•	•	•	•		•	•							
Yüksek statik basınçlı kanallı iç üniteler		•	•	•	•	•		•	•	•	•	•	•	•	•	•

İç Ünite Tipi	kW	1,5	2,2	2,8	3,6	4,5	5,0	5,6	7,1	8	9	11,2	14	16	22,6	28	31
Taze hava kanallı iç üniteler					•								•		•	•	
Isı geri kazanımlı iç üniteler																	
Duvar tipi iç üniteler		•	•	•	•	•		•	•	•	•						
Kabinsiz döşeme tipi iç üniteler			•	•	•	•		•	•								
Konsol tipi iç üniteler			•	•	•	•		•									
Yer tavan tipi iç üniteler					•	•		•	•	•	•	•	•				
Hidro modül iç üniteler											•			•			•



Tek yöne üflemlerli kaset tipi iç üniterler
Soğutma kapasitesi: 1,5 kW-7,1 kW

Vitoclima 335-S VRF Klima Sistemleri



VW-SA201ABK
Standart
Kablolu kumanda



VWCHRS01
Opsiyonel
Kablosuz
kumanda

- DC fan motoru ile yüksek verimlilik
- Konforlu ve dengeli hava dağılımı
- Drenaj pompası standart
- 185 mm cihaz yüksekliği ile esnek ve kolay kurulum imkanı
- Kablolu kumanda standart

Model			CV1E5015M2	CV1E5022M2	CV1E5028M2	CV1E5036M2
Kapasite	Soğutma	Btu/h	5.100	7.500	9.600	12.300
		kW	1,5	2,2	2,8	3,6
	Isıtma	Btu/h	5.800	8.500	10.900	13.700
		kW	1,7	2,5	3,2	4,0
Elektrik Bilgileri	Güç girişi	Ph/V/Hz	1 Faz /220 V/50 Hz		1 Faz /220 V/50 Hz	
	Güç tüketimi / Soğutma	W	35	35	35	55
	Çekilen akım / Soğutma	A	0,5	0,5	0,5	0,6
	Güç tüketimi / Isıtma	W	35	35	35	55
	Çekilen akım / Isıtma	A	0,5	0,5	0,5	0,6
	Performans	Hava debisi (Y/O/D)	m³/h	540/400/270	540/400/270	540/400/270
Ses basınç seviyesi (Y/O/D)		dB(A)	38/33/28	38/33/28	38/33/28	40/36/31
Ses gücü seviyesi (Y/O/D)		dB(A)	52/47/42	52/47/42	52/47/42	54/50/45
Boyutlar		İç ünite / net (G×D×Y)	mm	850/540/185	850/540/185	850/540/185
	İç ünite / brüt (G×D×Y)	mm	1.043/648/270	1.043/648/270	1.043/648/270	1.043/648/270
	İç ünite net / brüt ağırlık	kg	20,5/24,7	20,5/24,7	20,5/24,7	20,8/24,9
	Panel modeli	/	P1B-1028IB	P1B-1028IB	P1B-1028IB	P1B-1028IB
	Panel / net (G×D×Y)	mm	1.028/600/45	1.028/600/45	1.028/600/45	1.028/600/45
	Panel / brüt (G×D×Y)	mm	1.143/688/170	1.143/688/170	1.143/688/170	1.143/688/170
	Panel net/brüt ağırlık	kg	3,9/8,0	3,9/8,0	3,9/8,0	3,9/8,0
	Kurulum Bilgileri	Bakır boru bağlantısı / sıvı	mm	Ø 6,35	Ø 6,35	Ø 6,35
Bakır boru bağlantısı / gaz		mm	Ø 9,52	Ø 9,52	Ø 9,52	Ø 12,7
Drenaj bağlantısı		mm	Ø 25	Ø 25	Ø 25	Ø 25
Drenaj Pompası		/	S	S	S	S

S: Standart; O: Opsiyonel; N: Mevcut değil
Y: Yüksek; O: Orta; D: Düşük
G: Genişlik; D: Derinlik; Y: Yükseklik

Model			CV1E5045M2	CV1E5056M2	CV1E5071M2	
Kapasite	Soğutma	Btu/h	15.400	19.100	24.200	
		kW	4,5	5,6	7,1	
	Isıtma	Btu/h	17.100	21.500	27.300	
		kW	5,0	6,3	8,0	
Elektrik Bilgileri	Güç girişi	Ph/V/Hz	1 Faz /220 V/50 Hz		1 Faz /220 V/50 Hz	
	Güç tüketimi / Soğutma	W	65	71	78	
	Çekilen akım / Soğutma	A	0,6	0,6	0,7	
	Güç tüketimi / Isıtma	W	65	71	78	
	Çekilen akım / Isıtma	A	0,6	0,6	0,7	
	Performans	Hava debisi (Y/O/D)	m³/h	700/530/410	820/660/510	870/690/510
Ses basınç seviyesi (Y/O/D)		dB(A)	41/36/32	40/36/32	42/36/32	
Ses gücü seviyesi (Y/O/D)		dB(A)	55/50/46	54/50/46	56/50/46	
Boyutlar		İç ünite / net (G×D×Y)	mm	850/540/185	1.170/540/185	1.170/540/185
	İç ünite / brüt (G×D×Y)	mm	1.043/648/270	1.363/648/270	1.363/648/270	
	İç ünite net / brüt ağırlık	kg	21,3/25,5	26,0/31,4	27,1/32,5	
	Panel modeli	/	P1B-1028IB	P1B-1348IB	P1B-1348IB	
	Panel / net (G×D×Y)	mm	1.028/600/45	1.348/600/45	1.348/600/45	
	Panel / brüt (G×D×Y)	mm	1.143/688/170	1.463/688/170	1.463/688/170	
	Panel net/brüt ağırlık	kg	3,9/8,0	5,1/9,8	5,1/9,8	
	Kurulum Bilgileri	Bakır boru bağlantısı / sıvı	mm	Ø 6,35	Ø 6,35	Ø 9,52
Bakır boru bağlantısı / gaz		mm	Ø 12,7	Ø 12,7	Ø 15,88	
Drenaj bağlantısı		mm	Ø 25	Ø 25	Ø 25	
Drenaj Pompası		/	S	S	S	

S: Standart; O: Opsiyonel; N: Mevcut değil
Y: Yüksek; O: Orta; D: Düşük
G: Genişlik; D: Derinlik; Y: Yükseklik



İki yöne üflemleri kaset tipi iç üniteler
Soğutma kapasitesi: 2,2 kW-14,0 kW

Vitoclima 335-S VRF Klima Sistemleri



VW-SA201ABK
Standart
Kablolulu Kumanda



VWC-HRS01
Opsiyonel
Kablosuz
Kumanda



VR-SB101DB
Opsiyonel
Sinyal Alıcı

- DC fan motoru ile yüksek verimlilik
- Konforlu ve dengeli hava dağılımı
- 1200 mm'ye kadar drenaj pompası standart
- Esnek ve kolay kurulum imkanı
- Kablolulu Kumanda standart

Model			CV25022M2	CV25028M2	CV25036M2	CV25045M2	CV25056M2
Kapasite	Soğutma	Btu/h	7.500	9.600	12.300	15.358	19.112
		kW	2,2	2,8	3,6	4,5	5,6
	Isıtma	Btu/h	8.500	10.921	13.651	17.064	21.501
		kW	2,5	3,2	4	5	6,3
Elektrik Bilgileri	Güç girişi	Ph/V/Hz	1 Faz /220 V/50 Hz	1 Faz /220 V/50 Hz	1 Faz /220 V/50 Hz	1 Faz /220 V/50 Hz	1 Faz /220 V/50 Hz
	Güç tüketimi / Soğutma	W	36	40	52	58	81
	Çekilen akım / Soğutma	A	0,39	0,39	0,5	0,56	0,73
	Güç tüketimi / Isıtma	W	28	33	40	55	75
	Çekilen akım / Isıtma	A	0,37	0,4	0,43	0,54	0,72
Performans	Hava debisi (Y/O/D)	m³/h	650/550/390	700/600/410	730/600/430	800/650/450	950/780/500
	Ses basınç seviyesi (Y/O/D)	dB(A)	32/30/28	34/31/29	35/32/30	37/34/32	39/37/34
	Ses gücü seviyesi (Y/O/D)	dB(A)	48/46/44	50/47/45	51/48/46	53/50/48	55/53/50
Boyutlar	İç ünite / net (G×D×Y)	mm	1.000x600x290	1.000x600x290	1.000x600x290	1.000x600x290	1.000x600x290
	İç ünite / brüt (G×D×Y)	mm	1.201x680x377	1.201x680x377	1.201x680x377	1.201x680x377	1.201x680x377
	İç ünite net / brüt ağırlık	kg	33/40	33/40	33/40	34/41	34/41
	Panel modeli	/	P2C-1160IB	P2C-1160IB	P2C-1160IB	P2C-1160IB	P2C-1160IB
	Panel / net (G×D×Y)	mm	1.160x665x60	1.160x665x60	1.160x665x60	1.160x665x60	1.160x665x60
	Panel / brüt (G×D×Y)	mm	1.244x748x159	1.244x748x159	1.244x748x159	1.244x748x159	1.244x748x159
	Panel net/brüt ağırlık	kg	6,3/12	6,3/12	6,3/12	6,3/12	6,3/12
Kurulum Bilgileri	Bakır boru bağlantısı / sıvı	mm	Ø6,35	Ø6,35	Ø6,35	Ø6,35	Ø6,35
	Bakır boru bağlantısı / gaz	mm	Ø9,52	Ø9,52	Ø12,7	Ø12,7	Ø12,7
	Drenaj bağlantısı	mm	Ø25	Ø25	Ø25	Ø25	Ø25
	Drenaj Pompası	/	S	S	S	S	S

S: Standart; O: Opsiyonel; N: Mevcut değil
Y: Yüksek; O: Orta; D: Düşük
G: Genişlik; D: Derinlik; Y: Yükseklik

Model			CV25071M2	CV25080M2	CV25090M2	CV25112M2	CV25140M2
Kapasite	Soğutma	Btu/h	24.231	27.302	30.715	38.223	47.779
		kW	7,1	8	9	11,2	14
	Isıtma	Btu/h	27.302	30.715	34.128	42.660	54.605
		kW	8	9	10	12,5	16
Elektrik Bilgileri	Güç girişi	Ph/V/Hz	1 Faz /220 V/50 Hz	1 Faz /220 V/50 Hz	1 Faz /220 V/50 Hz	1 Faz /220 V/50 Hz	1 Faz /220 V/50 Hz
	Güç tüketimi / Soğutma	W	91	74	138	182	264
	Çekilen akım / Soğutma	A	0,79	0,63	1,1	1,42	1,9
	Güç tüketimi / Isıtma	W	84	64	130	173	249
	Çekilen akım / Isıtma	A	0,78	0,62	1,06	1,41	1,79
Performans	Hava debisi (Y/O/D)	m³/h	1.000/850/700	1.100/950/800	1.500/1.350/1.110	1.700/1.450/1.200	1.950/1.750/1.350
	Ses basınç seviyesi (Y/O/D)	dB(A)	40/38/35	41/39/36	42/39/36	44/40/36	46/42/38
	Ses gücü seviyesi (Y/O/D)	dB(A)	56/54/51	57/55/52	58/55/52	60/56/52	62/58/54
Boyutlar	İç ünite / net (G×D×Y)	mm	1.000x600x290	1.400x600x290	1.400x600x290	1.400x600x290	1.400x600x290
	İç ünite / brüt (G×D×Y)	mm	1.201x680x377	1.601x680x377	1.601x680x377	1.601x680x377	1.601x680x377
	İç ünite net / brüt ağırlık	kg	34/41	45/54	45/54	45/54	45/54
	Panel modeli	/	P2C-1160IB	P2C-1560IB	P2C-1560IB	P2C-1560IB	P2C-1560IB
	Panel / net (G×D×Y)	mm	1.160x665x60	1.560x665x60	1.560x665x60	1.560x665x60	1.560x665x60
	Panel / brüt (G×D×Y)	mm	1.244x748x159	1.644x748x159	1.644x748x159	1.644x748x159	1.644x748x159
	Panel net/brüt ağırlık	kg	6,3/12	8/14,5	8/14,5	8/14,5	8/14,5
Kurulum Bilgileri	Bakır boru bağlantısı / sıvı	mm	Ø9,52	Ø9,52	Ø9,52	Ø9,52	Ø9,52
	Bakır boru bağlantısı / gaz	mm	Ø15,88	Ø15,88	Ø15,88	Ø15,88	Ø15,88
	Drenaj bağlantısı	mm	Ø25	Ø25	Ø25	Ø25	Ø25
	Drenaj Pompası	/	S	S	S	S	S

S: Standart; O: Opsiyonel; N: Mevcut değil
Y: Yüksek; O: Orta; D: Düşük
G: Genişlik; D: Derinlik; Y: Yükseklik



Dört yöne üflemleri dairesel atışlı kaset tipi iç üniteler
Soğutma kapasitesi: 2,2 kW-16,0 kW

Vitoclima 335-S VRF Klima Sistemleri



VW-SA201ABK
Standart
Kablolu Kumanda

VWCHRS01
Opsiyonel
Kablosuz
Kumanda

- DC fan motoru ile yüksek verimlilik
- Konforlu ve dengeli hava dağılımı
- 1200 mm'ye kadar drenaj pompası standart
- 180 mm cihaz yüksekliği ile esnek ve kolay kurulum imkanı
- Kablolu kumanda standart
- Opsiyonel hareket sensörü

Model			CV85022M2	CV85028M2	CV85036M2	CV85045M2	CV85056M2	CV85071M2
Kapasite	Soğutma	Btu/h	7.500	9.500	12.300	15.300	19.100	24.200
		kW	2,2	2,8	3,6	4,5	5,6	7,1
	Isıtma	Btu/h	8.500	10.900	13.600	17.100	21.500	27.300
		kW	2,5	3,2	4	5	6,3	8
Elektrik Bilgileri	Güç girişi	Ph/V/Hz	1 Faz /220 V/50 Hz	1 Faz /220 V/50 Hz	1 Faz /220 V/50 Hz	1 Faz /220 V/50 Hz	1 Faz /220 V/50 Hz	1 Faz /220 V/50 Hz
	Güç tüketimi / Soğutma	W	30	30	30	30	30	50
	Çekilen akım / Soğutma	A	0,15	0,15	0,15	0,15	0,15	0,25
	Güç tüketimi / Isıtma	W	30	30	30	30	30	50
	Çekilen akım / Isıtma	A	0,15	0,15	0,15	0,15	0,15	0,25
Performans	Hava debisi (Y/O/D)	m³/h	1.000/750/660	1.000/750/660	1.000/850/720	1.000/850/720	1.000/850/720	1.380/1.000/780
	Ses basınç seviyesi (Y/O/D)	dB(A)	30/27/25	30/27/25	30/27/25	33/30/27	33/30/27	35/33/30
	Ses güç seviyesi (Y/O/D)	dB(A)	44/41/39	44/41/39	44/41/39	47/44/41	47/44/41	49/47/44
Boyutlar	İç ünite / net (G×D×Y)	mm	840x840x180	840x840x180	840x840x180	840x840x180	840x840x180	840x840x204
	İç ünite / brüt (G×D×Y)	mm	978x978x247	978x978x247	978x978x247	978x978x247	978x978x247	978x978x269
	İç ünite net / brüt ağırlık	kg	19/24	19/24	21/26	21/26	21/26	22/27
	Panel modeli	/	PC-950QB	PC-950QB	PC-950QB	PC-950QB	PC-950QB	PC-950QB
	Panel / net (G×D×Y)	mm	950x950x50	950x950x50	950x950x50	950x950x50	950x950x50	950x950x50
	Panel / brüt (G×D×Y)	mm	1.013x1.025x123	1.013x1.025x123	1.013x1.025x123	1.013x1.025x123	1.013x1.025x123	1.013x1.025x123
	Panel net/brüt ağırlık	kg	5,5/8,0	5,5/8,0	5,5/8,0	5,5/8,0	5,5/8,0	5,5/8,0
Kurulum Bilgileri	Bakır boru bağlantısı / sıvı	mm	Ø 6,35	Ø 6,35	Ø 6,35	Ø 6,35	Ø 6,35	Ø 9,52
	Bakır boru bağlantısı / gaz	mm	Ø 9,52	Ø 9,52	Ø 12,7	Ø 12,7	Ø 12,7	Ø 15,88
	Drenaj bağlantısı	mm	Ø 25	Ø 25	Ø 25	Ø 25	Ø 25	Ø 25
	Drenaj Pompası	/	S	S	S	S	S	S

S: Standart; O: Opsiyonel; N: Mevcut değil
Y: Yüksek; O: Orta; D: Düşük
G: Genişlik; D: Derinlik; Y: Yükseklik

Model			CV85080M2	CV85090M2	CV85112M2	CV85140M2	CV85160M2
Kapasite	Soğutma	Btu/h	27.300	30.700	38.200	47.800	54.600
		kW	8	9	11,2	14	16
	Isıtma	Btu/h	30.700	34.100	42.700	54.600	61.200
		kW	9	10	12,5	16	18
Elektrik Bilgileri	Güç girişi	Ph/V/Hz	1 Faz /220 V/50 Hz	1 Faz /220 V/50 Hz	1 Faz /220 V/50 Hz	1 Faz /220 V/50 Hz	1 Faz /220 V/50 Hz
	Güç tüketimi / Soğutma	W	50	50	90	110	110
	Çekilen akım / Soğutma	A	0,25	0,25	0,45	0,55	0,55
	Güç tüketimi / Isıtma	W	50	50	90	110	110
	Çekilen akım / Isıtma	A	0,25	0,25	0,45	0,55	0,55
Performans	Hava debisi (Y/O/D)	m³/h	1.380/1.050/830	1.380/1.100/900	2.050/1.500/1.100	2.100/1.600/1.300	2.100/1.600/1.300
	Ses basınç seviyesi (Y/O/D)	dB(A)	37/34/30	37/34/30	37/34/30	44/39/35	44/39/35
	Ses güç seviyesi (Y/O/D)	dB(A)	51/48/44	51/48/44	51/48/44	58/53/49	58/53/49
Boyutlar	İç ünite / net (G×D×Y)	mm	840x840x204	840x840x204	840x840x246	840x840x288	840x840x288
	İç ünite / brüt (G×D×Y)	mm	978x978x269	978x978x269	978x978x312	978x978x353	978x978x353
	İç ünite net / brüt ağırlık	kg	22/27	22/27	25/31	26/32	26/32
	Panel modeli	/	PC-950QB	PC-950QB	PC-950QB	PC-950QB	PC-950QB
	Panel / net (G×D×Y)	mm	950x950x50	950x950x50	950x950x50	950x950x50	950x950x50
	Panel / brüt (G×D×Y)	mm	1.013x1.025x123	1.013x1.025x123	1.013x1.025x123	1.013x1.025x123	1.013x1.025x123
	Panel net/brüt ağırlık	kg	5,5/8,0	5,5/8,0	5,5/8,0	5,5/8,0	5,5/8,0
Kurulum Bilgileri	Bakır boru bağlantısı / sıvı	mm	Ø 9,52	Ø 9,52	Ø 9,52	Ø 9,52	Ø 9,52
	Bakır boru bağlantısı / gaz	mm	Ø 15,88	Ø 15,88	Ø 15,88	Ø 15,88	Ø 15,88
	Drenaj bağlantısı	mm	Ø 25	Ø 25	Ø 25	Ø 25	Ø 25
	Drenaj Pompası	/	S	S	S	S	S

S: Standart; O: Opsiyonel; N: Mevcut değil
Y: Yüksek; O: Orta; D: Düşük
G: Genişlik; D: Derinlik; Y: Yükseklik



Dört yöne üflemlerli kompakt kaset tipi iç üniteler
Soğutma kapasitesi: 1,5 kW-7,1 kW

Vitoclima 335-S VRF Klima Sistemleri



VW-SA301AFK
Standart
Kablolu Kumanda

VWC-HQS01
Opsiyonel
Kablosuz
Kumanda

- DC fan motoru ile yüksek verimlilik
- Bağımsız kanatçık kontrolü
- 1200 mm'ye kadar drenaj pompası standart
- Silver ion filtre
- Kablolu kumanda standart

Model			CV8C5015M2	CV8C5022M2	CV8C5028M2	CV8C5036M2
Kapasite	Soğutma	Btu/h	5.100	7.500	9.500	12.300
		kW	1,5	2,2	2,8	3,6
	Isıtma	Btu/h	6.100	8.500	10.900	13.600
		kW	1,8	2,5	3,2	4
Elektrik Bilgileri	Güç girişi	Ph/V/Hz	1 Faz /220 V/50 Hz	1 Faz /220 V/50 Hz	1 Faz /220 V/50 Hz	1 Faz /220 V/50 Hz
	Güç tüketimi / Soğutma	W	14	14	16	18
	Çekilen akım / Soğutma	A	0,16	0,16	0,18	0,21
	Güç tüketimi / Isıtma	W	14	14	16	18
	Çekilen akım / Isıtma	A	0,16	0,16	0,18	0,21
Performans	Hava debisi (Y/O/D)	m³/h	530/380/270	530/380/270	590/430/290	640/480/330
	Ses basınç seviyesi (Y/O/D)	dB(A)	30/29/28,5/28/27/25/24	30/29/28,5/28/27/25/24	31/30/29,5/29/28/25/24	34/31/29/28/26/25/24
	Ses güç seviyesi (Y/O/D)	dB(A)	47/46/45,5/45/44/42/41	47/46/45,5/45/44/42/41	48/47/46,5/46/45/42/41	51/48/46/45/43/42/41
Boyutlar	İç ünite / net (G×D×Y)	mm	575×575×260	575×575×260	575×575×260	575×575×260
	İç ünite / brüt (G×D×Y)	mm	700×646×322	700×646×322	700×646×322	700×646×322
	İç ünite net / brüt ağırlık	kg	13,5/14,8	13,5/14,8	13,5/14,8	13,5/14,8
	Panel modeli	/	PC8C-620KC	PC8C-620KC	PC8C-620KC	PC8C-620KC
	Panel / net (G×D×Y)	mm	620×620×60	620×620×60	620×620×60	620×620×60
	Panel / brüt (G×D×Y)	mm	653×656×95	653×656×95	653×656×95	653×656×95
	Panel net/brüt ağırlık	kg	2,2/3,7	2,2/3,7	2,2/3,7	2,2/3,7
Kurulum Bilgileri	Bakır boru bağlantısı / sıvı	mm	Ø6,35	Ø6,35	Ø6,35	Ø6,35
	Bakır boru bağlantısı / gaz	mm	Ø9,52	Ø9,52	Ø9,52	Ø12,7
	Drenaj bağlantısı	mm	Ø 25	Ø 25	Ø 25	Ø 25
	Drenaj Pompası	/	S	S	S	S

S: Standart; O: Opsiyonel; N: Mevcut değil
Y: Yüksek; O: Orta; D: Düşük
G: Genişlik; D: Derinlik; Y: Yükseklik

Model			CV8C5045M2	CV8C5056M2	CV8C5071M2
Kapasite	Soğutma	Btu/h	15.300	19.100	24.200
		kW	4,5	5,6	7,1
	Isıtma	Btu/h	17.100	21.500	27.300
		kW	5	6,3	8
Elektrik Bilgileri	Güç girişi	Ph/V/Hz	1 Faz /220 V/50 Hz	1 Faz /220 V/50 Hz	1 Faz /220 V/50 Hz
	Güç tüketimi / Soğutma	W	25	35	50
	Çekilen akım / Soğutma	A	0,26	0,34	0,45
	Güç tüketimi / Isıtma	W	25	35	50
	Çekilen akım / Isıtma	A	0,26	0,34	0,45
Performans	Hava debisi (Y/O/D)	m³/h	740/590/380	850/690/480	910/800/650
	Ses basınç seviyesi (Y/O/D)	dB(A)	37/35/34/32/30/26/25	42/39/37/36/34/32/31	43/43/42/41/39/33/32
	Ses güç seviyesi (Y/O/D)	dB(A)	54/52/51/49/47/43/42	59/56/54/53/51/49/48	60/60/59/58/56/50/49
Boyutlar	İç ünite / net (G×D×Y)	mm	575×575×260	575×575×260	575×575×260
	İç ünite / brüt (G×D×Y)	mm	700×646×322	700×646×322	700×646×322
	İç ünite net / brüt ağırlık	kg	14,9/16,2	14,9/16,2	15,5/16,8
	Panel modeli	/	PC8C-620KC	PC8C-620KC	PC8C-620KC
	Panel / net (G×D×Y)	mm	620×620×60	620×620×60	620×620×60
	Panel / brüt (G×D×Y)	mm	653×656×95	653×656×95	653×656×95
	Panel net/brüt ağırlık	kg	2,2/3,7	2,2/3,7	2,2/3,7
Kurulum Bilgileri	Bakır boru bağlantısı / sıvı	mm	Ø6,35	Ø6,35	Ø9,52
	Bakır boru bağlantısı / gaz	mm	Ø12,7	Ø12,7	Ø15,88
	Drenaj bağlantısı	mm	Ø 25	Ø 25	Ø 25
	Drenaj Pompası	/	S	S	S

S: Standart; O: Opsiyonel; N: Mevcut değil
Y: Yüksek; O: Orta; D: Düşük
G: Genişlik; D: Derinlik; Y: Yükseklik



Düşük statik basınçlı slim tip kanallı iç üniteler
Soğutma kapasitesi: 1,5 kW-7,1 kW

Vitoclima 335-S VRF Klima Sistemleri



VW-SA201ABK
Standart
Kablolu kumanda

VWC-HRS01
Opsiyonel
Kablosuz
kumanda

VR-SB101DB
Opsiyonel
Sinyal alıcı

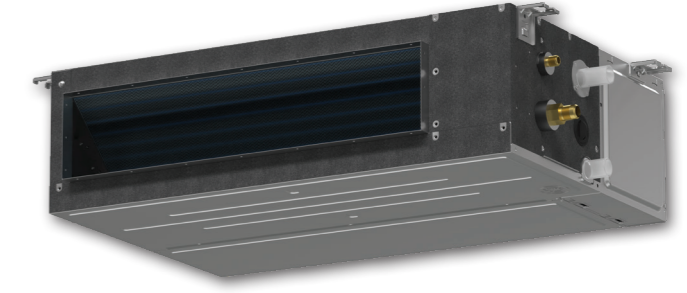
- Kablolu kumanda standart
- Slim dizayn ile yükseklik 185 mm
- Drenaj pompası standart
- DC fan motoru
- Opsiyonel 3D hava akış paneli
- Statik Basınç: 0-30 Pa
- Düşük ses seviyesi: 19 dB(A)

Model			DVLD5015M1	DVLD5022M1	DVLD5028M1	DVLD5036M1
Kapasite	Soğutma	Btu/h	5.100	7.500	9.500	12.300
		kW	1,5	2,2	2,8	3,6
	Isıtma	Btu/h	5.800	8.500	10.900	13.600
		kW	1,7	2,5	3,2	4
Elektrik Bilgileri	Güç girişi	Ph/V/Hz	1 Faz /220 V/50 Hz		1 Faz /220 V/50 Hz	
	Güç tüketimi / Soğutma	W	31	31	31	31
	Çekilen akım / Soğutma	A	0,29	0,29	0,29	0,29
	Güç tüketimi / Isıtma	W	31	31	31	31
	Çekilen akım / Isıtma	A	0,29	0,29	0,29	0,29
Performans	Hava debisi (Y/O/D)	m³/h	430/370/310	480/420/360	480/420/360	550/430/370
	Ses basınç seviyesi (Y/O/D)	dB(A)	26/22/19	27/23/20	27/23/20	30/27/24
	Ses güç seviyesi (Y/O/D)	dB(A)	40/36/33	41/37/34	41/37/34	44/41/38
	İç ünite / net (G×D×Y)	mm	850×420×185	850×420×185	850×420×185	850×420×185
Boyutlar	İç ünite / brüt (G×D×Y)	mm	1.045×540×270	1.045×540×270	1.045×540×270	1.045×540×270
	İç ünite net / brüt ağırlık	kg	16,5/21,5	17,5/22,5	17,5/22,5	17,5/22,5
	Panel modeli		PC1B-890IAD	PC1B-890IAD	PC1B-890IAD	PC1B-890IAD
	Panel / net (G×D×Y)	mm	890×190×100 (dış panel)	890×190×100 (dış panel)	890×190×100 (dış panel)	890×190×100 (dış panel)
			890×290,5×32,4 (iç panel)	890×290,5×32,4 (iç panel)	890×290,5×32,4 (iç panel)	890×290,5×32,4 (iç panel)
	Panel / brüt (G×D×Y)	mm	938×335×220	938×335×220	938×335×220	938×335×220
	Panel net/brüt ağırlık	kg	4/5	4/5	4/5	4/5
	Kurulum Bilgileri	Bakır boru bağlantısı / sıvı	mm	Ø 6,35	Ø 6,35	Ø 6,35
Bakır boru bağlantısı / gaz		mm	Ø 9,52	Ø 9,52	Ø 9,52	Ø 12,7
Drenaj bağlantısı		mm	Ø 25	Ø 25	Ø 25	Ø 25
Drenaj Pompası		/	S	S	S	S
Statik basınç (Std/ Maks.)		Pa	0/15/30	0/15/30	0/15/30	0/15/30

S: Standart; O: Opsiyonel; N: Mevcut değil
Y:Yüksek; O:Orta; D:Düşük
G: Genişlik; D: Derinlik; Y: Yükseklik

Model			DVLD5045M1	DVLD5056M1	DVLD5071M1	
Kapasite	Soğutma	Btu/h	15.300	19.100	24.200	
		kW	4,5	5,6	7,1	
	Isıtma	Btu/h	17.100	21.500	27.300	
		kW	5	6,3	8	
Elektrik Bilgileri	Güç girişi	Ph/V/Hz	1 Faz /220 V/50 Hz		1 Faz /220 V/50 Hz	
	Güç tüketimi / Soğutma	W	35	40	50	
	Çekilen akım / Soğutma	A	0,32	0,37	0,45	
	Güç tüketimi / Isıtma	W	35	40	50	
	Çekilen akım / Isıtma	A	0,32	0,37	0,45	
Performans	Hava debisi (Y/O/D)	m³/h	600/540/460	800/690/580	930/850/750	
	Ses basınç seviyesi (Y/O/D)	dB(A)	32/29/26	33/30/27	36/33/30	
	Ses güç seviyesi (Y/O/D)	dB(A)	46/43/40	47/44/41	50/47/43	
	İç ünite / net (G×D×Y)	mm	850×420×185	1.170×420×185	1.170×420×185	
Boyutlar	İç ünite / brüt (G×D×Y)	mm	1.045×540×270	1.365×540×270	1.365×540×270	
	İç ünite net / brüt ağırlık	kg	18,5/23,5	22,2/28,2	24/30	
	Panel modeli		PC1B-890IAD	PC1B-1210IAD	PC1B-1210IAD	
	Panel / net (G×D×Y)	mm	890×190×100 (dış panel)	1.210×190×100 (dış panel)	1.210×190×100 (dış panel)	
			890×290,5×32,4 (iç panel)	1.210×290,5×32,4 (iç panel)	1.210×290,5×32,4 (iç panel)	
	Panel / brüt (G×D×Y)	mm	938×335×220	1.258×335×220	1.258×335×220	
	Panel net/brüt ağırlık	kg	4/5	5/6	5/6	
	Kurulum Bilgileri	Bakır boru bağlantısı / sıvı	mm	Ø 6,35	Ø 6,35	Ø 9,52
Bakır boru bağlantısı / gaz		mm	Ø 12,7	Ø 12,7	Ø 15,88	
Drenaj bağlantısı		mm	Ø 25	Ø 25	Ø 25	
Drenaj Pompası		/	S	S	S	
Statik basınç (Std/ Maks.)		Pa	0/15/30	0/15/30	0/15/30	

S: Standart; O: Opsiyonel; N: Mevcut değil
Y:Yüksek; O:Orta; D:Düşük
G: Genişlik; D: Derinlik; Y: Yükseklik



Düşük statik basınçlı kanal tipi iç üniteler
Soğutma kapasitesi: 2,2 kW-7,1 kW

Vitoclima 335-S VRF Klima Sistemleri



VW-SA301AFK
Standart
Kablolulu kumanda



VWC-HQ501
Opsiyonel
Kablosuz
kumanda



VR-SB101DB
Opsiyonel
sinyâl alıcı

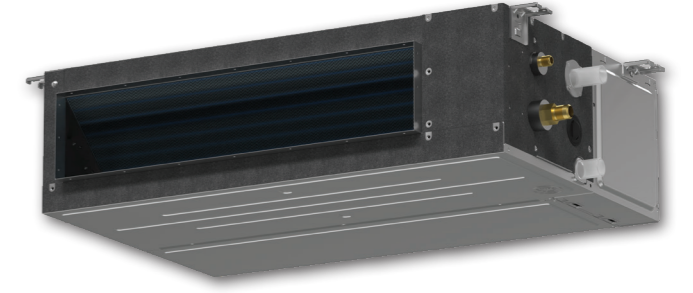
- DC fan motoru ile yüksek verimlilik
- Kompakt boyutları ile dar alanlarda ideal çözüm
- Akıllı have debisi kontrolü
- 50 Pa harici statik basınç
- Kablolulu kumanda standart

Model			DVLD5022M2	DVLD5028M2	DVLD5036M2
Kapasite	Soğutma	Btu/h	7.500	9.500	12.300
		kW	2,2	2,8	3,6
	Isıtma	Btu/h	8.500	10.900	13.600
		kW	2,5	3,2	4
Elektrik Bilgileri	Güç girişi	Ph/V/Hz	1Ph/220-240V/50/60Hz		
	Güç tüketimi / Soğutma	W	25	31	34
	Çekilen Akım / Soğutma	A	0,25	0,28	0,29
	Güç tüketimi / Isıtma	W	25	31	34
	Çekilen Akım / Isıtma	A	0,25	0,28	0,29
Performans	Hava debisi (Y/O/D)	m³/h	495/450/410/360/315/290/270	528/480/430/384/336/312/288	660/600/510/480/420/390/360
	Ses basınç seviyesi (Y/O/D)	dB(A)	29/28/27/25/24/21/20	30/29/27/25/24/21/20	31/30/28/26/25/22/21
	Ses güç seviyesi (Y/O/D)	dB(A)	46/45/44/42/41/38/37	47/46/44/42/41/38/37	48/47/45/43/42/39/38
Boyutlar	İç ünite / net (G×D×Y)	mm	550×450×198	550×450×198	700×450×198
	İç ünite / brüt (G×D×Y)	mm	823×597×285	823×597×285	973×597×285
	İç ünite net/brüt ağırlık	kg	12/18	12/18	12/18
Kurulum Bilgileri	Bakır boru bağlantısı / sıvı	mm	Ø6,35	Ø6,35	Ø6,35
	Bakır boru bağlantısı / gaz	mm	Ø9,52	Ø9,52	Ø12,7
	Drenaj bağlantısı	mm	Ø 25	Ø 25	Ø 25
	Drenaj Pompası	/	S	S	S
	Statik basınç (Std/ Maks.)	Pa	0-50	0-50	0-50

S: Standart; O: Opsiyonel; N: Mevcut değil
Y: Yüksek; O: Orta; D: Düşük
G: Genişlik; D: Derinlik; Y: Yükseklik

Model			DVLD5045M2	DVLD5056M2	DVLD5071M2
Kapasite	Soğutma	Btu/h	15.300	19.100	24.200
		kW	4,5	5,6	7,1
	Isıtma	Btu/h	17.100	21.500	27.300
		kW	5	6,3	8
Elektrik Bilgileri	Güç girişi	Ph/V/Hz	1Ph/220-240V/50/60Hz		
	Güç tüketimi / Soğutma	W	46	61	68
	Çekilen Akım / Soğutma	A	0,35	0,5	0,65
	Güç tüketimi / Isıtma	W	46	61	68
	Çekilen Akım / Isıtma	A	0,35	0,5	0,65
Performans	Hava debisi (Y/O/D)	m³/h	820/750/680/600/525/485/450	990/900/810/720/630/585/540	1.220/1.150/1.040/940/840/800/770
	Ses basınç seviyesi (Y/O/D)	dB(A)	35/34/31/27/26/25/24	36/35/33/30/29/25/24	39/37/34/31/29/28/27
	Ses güç seviyesi (Y/O/D)	dB(A)	52/51/48/44/43/42/41	53/52/50/47/46/42/41	56/54/51/48/46/45/44
Boyutlar	İç ünite / net (G×D×Y)	mm	700×450×198	900×450×198	1.100×450×198
	İç ünite / brüt (G×D×Y)	mm	973×597×285	1.173×597×285	1.373×597×285
	İç ünite net/brüt ağırlık	kg	13,5/20	13,9/20,4	16,5/23,5
Kurulum Bilgileri	Bakır boru bağlantısı / sıvı	mm	Ø6,35	Ø6,35	Ø9,52
	Bakır boru bağlantısı / gaz	mm	Ø12,7	Ø12,7	Ø15,88
	Drenaj bağlantısı	mm	Ø 25	Ø 25	Ø 25
	Drenaj Pompası	/	S	S	S
	Statik basınç (Std/ Maks.)	Pa	0-50	0-50	0-50

S: Standart; O: Opsiyonel; N: Mevcut değil
Y: Yüksek; O: Orta; D: Düşük
G: Genişlik; D: Derinlik; Y: Yükseklik



Yüksek statik basınçlı kanal tipi iç üniteler
Soğutma kapasitesi: 1,5 kW-16,0 kW

Vitoclima 335-S VRF Klima Sistemleri



VW-SA301AFK
Standart
Kablolu kumanda

VWC-HQS01
Opsiyonel
Kablosuz
kumanda

VR-SB101DB
Opsiyonel
sinyal alıcı

- DC fan motoru ile yüksek verimlilik
- 200 Pa harici statik basınç
- Kablolu kumanda standart

Model			DVHDS015M2	DVHDS022M2	DVHDS028M2	DVHDS036M2	DVHDS045M2	DVHDS056M2
Kapasite	Soğutma	Btu/h	5.100	7.500	9.500	12.300	15.300	19.100
		kW	1,5	2,2	2,8	3,6	4,5	5,6
	Isıtma	Btu/h	5.800	8.500	10.900	13.600	17.100	21.500
		kW	1,7	2,7	3,2	4	5	6,3
Elektrik Bilgileri	Güç girişi	Ph/V/Hz	1/220-240/50/60	1/220-240/50/60	1/220-240/50/60	1/220-240/50/60	1/220-240/50/60	1/220-240/50/60
	Güç tüketimi / Soğutma	W	45	45	50	50	70	80
	Çekilen Akım / Soğutma	A	0,5	0,5	0,5	0,55	0,55	0,7
	Güç tüketimi / Isıtma	W	45	45	50	50	70	80
	Çekilen Akım / Isıtma	A	0,5	0,5	0,5	0,55	0,55	0,7
Performans	Hava debisi (Y/O/D)	m³/h	650/630/545/465/425/390/365	650/630/545/465/425/390/365	670/650/570/495/460/420/390	690/670/590/515/475/440/410	740/725/660/600/565/530/500	1.070/1.050/955/865/775/690/640
	Ses basınç seviyesi (Y/O/D)	dB(A)	30/29/27/26/23/21/21	30/29/27/26/23/21/21	32/31/29/28/25/23/21	32/32/30/29/28/26/22	34/33/32/31/29/28/27	34/34/33/32/30/28/27
	Ses güç seviyesi (Y/O/D)	dB(A)	34/33/31/30/27/25/25	34/33/31/30/27/25/25	36/35/33/32/29/27/25	36/36/34/33/32/30/26	38/37/36/35/33/32/31	38/38/37/36/34/32/31
Boyutlar	İç ünite / net (GxDxY)	mm	700x700x248	700x700x248	700x700x248	700x700x248	700x700x248	1.100x700x248
	İç ünite / brüt (GxDxY)	mm	914x866x335	914x866x335	914x866x335	914x866x335	914x866x335	1.314x866x335
	İç ünite net/brüt ağırlık	kg	24/29	24/29	24/29	24/29	25,5/30,5	33,5/40
Kurulum Bilgileri	Bakır boru bağlantısı / sıvı	mm	Ø6,35	Ø6,35	Ø6,35	Ø6,35	Ø6,35	Ø6,35
	Bakır boru bağlantısı / gaz	mm	Ø9,52	Ø9,52	Ø9,52	Ø12,7	Ø12,7	Ø12,7
	Drenaj bağlantısı	mm	Ø 25	Ø 25	Ø 25	Ø 25	Ø 25	Ø 25
	Drenaj Pompası	/	S	S	S	S	S	S
	Statik basınç (Std/ Maks.)	Pa	20-200	20-200	20-200	20-200	20-200	20-200

S: Standart; O: Opsiyonel; N: Mevcut değil
Y: Yüksek; O: Orta; D: Düşük
G: Genişlik; D: Derinlik; Y: Yükseklik

Model			DVHDS071M2	DVHDS080M2	DVHDS090M2	DVHDS112M2	DVHDS140M2	DVHDS160M2
Kapasite	Soğutma	Btu/h	24.200	27.300	30.700	38.200	47.800	54.600
		kW	7,1	8	9	11,2	14	16
	Isıtma	Btu/h	27.300	30.700	34.100	44.400	55.600	61.400
		kW	8	9	10	13	16,3	18
Elektrik Bilgileri	Güç girişi	Ph/V/Hz	1/220-240/50/60	1/220-240/50/60	1/220-240/50/60	1/220-240/50/60	1/220-240/50/60	1/220-240/50/60
	Güç tüketimi / Soğutma	W	90	120	140	180	230	250
	Çekilen Akım / Soğutma	A	0,7	0,9	1,05	1,3	1,3	1,35
	Güç tüketimi / Isıtma	W	90	120	140	180	230	250
	Çekilen Akım / Isıtma	A	0,7	0,9	1,05	1,3	1,3	1,35
Performans	Hava debisi (Y/O/D)	m³/h	1.200/1.170/1.065/965/920/875/825	1.305/1.275/1.200/1.125/1.030/935/865	1.590/1.550/1.400/1.250/1.125/1.000/910	2.075/2.000/1.800/1.600/1.450/1.300/1.150	2.250/2.200/2.000/1.750/1.610/1.470/1.350	2.400/2.350/2.150/1.950/1.775/1.600/1.400
	Ses basınç seviyesi (Y/O/D)	dB(A)	35/35/34/32/30/28/28	36/36/35/33/31/29/28	37/37/36/34/32/30/29	40/39/38/37/34/32/31	41/41/39/38/35/33/32	42/42/40/38/36/34/33
	Ses güç seviyesi (Y/O/D)	dB(A)	39/39/38/36/34/32/32	40/40/39/37/35/33/32	41/41/40/38/36/34/33	44/43/42/41/38/36/35	45/45/43/42/39/37/36	46/46/44/42/40/38/37
Boyutlar	İç ünite / net (GxDxY)	mm	1.100x700x248	1.100x700x248	1.100x700x248	1.500x700x248	1.500x700x248	1.500x700x248
	İç ünite / brüt (GxDxY)	mm	1.314x866x335	1.314x866x335	1.314x866x335	1.714x866x335	1.714x866x335	1.714x866x335
	İç ünite net/brüt ağırlık	kg	33,5/40	33,5/40	35/41,5	45,5/51,8	47,5/53,8	47,5/53,8
Kurulum Bilgileri	Bakır boru bağlantısı / sıvı	mm	Ø9,52	Ø9,52	Ø9,52	Ø9,52	Ø9,52	Ø9,52
	Bakır boru bağlantısı / gaz	mm	Ø15,88	Ø15,88	Ø15,88	Ø15,88	Ø15,88	Ø15,88
	Drenaj bağlantısı	mm	Ø 25	Ø 25	Ø 25	Ø 25	Ø 25	Ø 25
	Drenaj Pompası	/	S	S	S	S	S	S
	Statik basınç (Std/ Maks.)	Pa	20-200	20-180	20-180	20-180	20-180	20-180

S: Standart; O: Opsiyonel; N: Mevcut değil
Y: Yüksek; O: Orta; D: Düşük
G: Genişlik; D: Derinlik; Y: Yükseklik



Yüksek statik basınçlı kanallı iç üniteler
Soğutma kapasitesi: 22.6 kW-28 kW

Vitoclima 335-S VRF Klima Sistemleri



VW-SA201ABK
Standart
Kablolu kumanda

VWC-HRS01
Opsiyonel
Kablosuz
kumanda

VR-SB101DB
Opsiyonel
Sinyal alıcı

- Kablolu kumanda standart
- 300 Pa'a kadar statik basınç
- 22.6 kW ve 28.0 kW yüksek soğutma kapasitesi ile geniş mekanlar için ideal çözüm

Model		DVHD5226M2	
Kapasite	Soğutma	Btu/h	77.100
		kW	22,6
	Isıtma	Btu/h	86.000
		kW	25.2
Elektrik Bilgileri	Güç girişi	Ph/V/Hz	1 Faz /220 V/50 Hz
	Güç tüketimi / Soğutma	W	610
	Çekilen Akım / Soğutma	A	3,00
	Güç tüketimi / Isıtma	W	610
	Çekilen Akım / Isıtma	A	3,00
Performans	Hava debisi (Y/O/D)	m³/h	4.000/3.600/3.200/2.700
	Ses basınç seviyesi (Y/O/D)	dB(A)	53/50/48/46
	Ses güç seviyesi (Y/O/D)	dB(A)	67/64/62/60
Boyutlar	İç ünite / net (G×D×Y)	mm	1.333×750×497
	İç ünite / brüt (G×D×Y)	mm	1.558×896×668
	İç ünite net/brüt ağırlık	kg	88 / 110
Kurulum Bilgileri	Bakır boru bağlantısı / sıvı	mm	Ø 12,7
	Bakır boru bağlantısı / gaz	mm	Ø 22,22
	Drenaj bağlantısı	mm	Ø 25
	Drenaj Pompası	/	N
	Statik basınç (Std/ Maks.)	Pa	100 / 300
	Filtre tipi	/	PP
	Filtre hassasiyeti	Mikron	30
	Basınç düşümü	Pa	5

S: Standart; O: Opsiyonel; N: Mevcut değil
Y:Yüksek; O:Orta; D:Düşük
G: Genişlik; D: Derinlik; Y: Yükseklik

Model		DVHD5280M2	
Kapasite	Soğutma	Btu/h	95.500
		kW	28.0
	Isıtma	Btu/h	107.500
		kW	31.5
Elektrik Bilgileri	Güç girişi	Ph/V/Hz	1 Faz /220 V/50 Hz
	Güç tüketimi / Soğutma	W	680
	Çekilen Akım / Soğutma	A	4,40
	Güç tüketimi / Isıtma	W	680
	Çekilen Akım / Isıtma	A	4,40
Performans	Hava debisi (Y/O/D)	m³/h	4.500/4.100/3.700/3.300
	Ses basınç seviyesi (Y/O/D)	dB(A)	54/51/49/47
	Ses güç seviyesi (Y/O/D)	dB(A)	68/65/63/61
Boyutlar	İç ünite / net (G×D×Y)	mm	1.333×750×497
	İç ünite / brüt (G×D×Y)	mm	1.558×896×668
	İç ünite net/brüt ağırlık	kg	88 / 110
Kurulum Bilgileri	Bakır boru bağlantısı / sıvı	mm	Ø 12,7
	Bakır boru bağlantısı / gaz	mm	Ø 22,22
	Drenaj bağlantısı	mm	Ø 25
	Drenaj Pompası	/	N
	Statik basınç (Std/ Maks.)	Pa	100 / 300
	Filtre tipi	/	PP
	Filtre hassasiyeti	Mikron	30
	Basınç düşümü	Pa	5

S: Standart; O: Opsiyonel; N: Mevcut değil
Y:Yüksek; O:Orta; D:Düşük
G: Genişlik; D: Derinlik; Y: Yükseklik



Taze hava kanallı iç üniteler
Soğutma kapasitesi: 14.0 kW-28 kW

Vitoclima 335-S VRF Klima Sistemleri

- Kablolu kumanda standart
- 350 Pa'a kadar statik basınç
- 3200 m³/h varan hava debisi ile taze hava uygulamaları için ideal çözüm



VW-SA201ABK
Standart
Kablolu kumanda

Model	FAV5140M2		FAV5226M2	
Kapasite	Soğutma	Btu/h	47.700	77.100
		kW	14	22,6
	Isıtma	Btu/h	34.100	68.200
		kW	10	20
Elektrik Bilgileri	Güç girişi	Ph/V/Hz	1 Faz /220 V/50 Hz	
	Güç tüketimi / Soğutma	W	240	275
	Çekilen Akım / Soğutma	A	1,80	1,30
	Güç tüketimi / Isıtma	W	240	275
	Çekilen Akım / Isıtma	A	1,80	1,30
	Performans	Hava debisi (Y/O/D)	m³/h	1.900/1.600/1.460/1.200
Ses basınç seviyesi (Y/O/D)		dB(A)	48/46/44/42	
Ses güç seviyesi (Y/O/D)		dB(A)	61/59/57/55	
Boyutlar		İç ünite / net (GxDxY)	mm	1.333x750x497
	İç ünite / brüt (GxDxY)	mm	1.698x857x305	
	İç ünite net/brüt ağırlık	kg	45,4 / 52,6	
Kurulum Bilgileri	Bakır boru bağlantısı / sıvı	mm	Ø 9,52	
	Bakır boru bağlantısı / gaz	mm	Ø 15,88	
	Drenaj bağlantısı	mm	Ø 25	
	Drenaj Pompası	/	N	
	Statik basınç (Std/ Maks.)	Pa	100 / 200	
	Filtre tipi	/	PP	
	Filtre hassasiyeti	Mikron	100	
	Basınç düşümü	Pa	5	

S: Standart; O: Optionel; N: Mevcut değil
Y:Yüksek; O:Orta; D:Düşük
G: Genişlik; D: Derinlik; Y: Yükseklik

Model	FAV5280M2		
Kapasite	Soğutma	Btu/h	95.500
		kW	28.0
	Isıtma	Btu/h	83.500
		kW	24,5
Elektrik Bilgileri	Güç girişi	Ph/V/Hz	1 Faz /220 V/50 Hz
	Güç tüketimi / Soğutma	W	370
	Çekilen Akım / Soğutma	A	1,70
	Güç tüketimi / Isıtma	W	370
	Çekilen Akım / Isıtma	A	1,70
	Performans	Hava debisi (Y/O/D)	m³/h
Ses basınç seviyesi (Y/O/D)		dB(A)	49/47/45/42
Ses güç seviyesi (Y/O/D)		dB(A)	62/60/58/55
Boyutlar		İç ünite / net (GxDxY)	mm
	İç ünite / brüt (GxDxY)	mm	1.558x896x668
	İç ünite net/brüt ağırlık	kg	88 / 110
Kurulum Bilgileri	Bakır boru bağlantısı / sıvı	mm	Ø 12,7
	Bakır boru bağlantısı / gaz	mm	Ø 22,22
	Drenaj bağlantısı	mm	Ø 25
	Drenaj Pompası	/	N
	Statik basınç (Std/ Maks.)	Pa	100 / 350
	Filtre tipi	/	PP
	Filtre hassasiyeti	Mikron	30
	Basınç düşümü	Pa	5

S: Standart; O: Optionel; N: Mevcut değil
Y:Yüksek; O:Orta; D:Düşük
G: Genişlik; D: Derinlik; Y: Yükseklik



Vitoclima 335-S

Isı geri kazanımlı iç üniteler
Hava debisi: 150-1000 m³/h

Vitoclima 335-S VRF Klima Sistemleri

- Kablolu kumanda standart
- 75 Pa'a kadar statik basınç
- 1000 m³/h hava debisi ile taze hava uygulamaları için verimli çözüm
- 75%'e varan entalpi değişim yüzdesi

Model			HRV5150M1	HRV5250M1	HRV5500M1
Entalpi değişim yüzdesi	Soğutma şartlarında (Y/O/D)	%	56,3/60,4/67,2	55/59,1/66,2	59/60,5/64
	Isıtma şartlarında (Y/O/D)	%	67,6/69,9/74,5	64,4/68,3/70,1	67,4/68/70,1
Elektrik Bilgileri	Güç girişi	Ph/V/Hz	1 Faz /220 V/50 Hz	1 Faz /220 V/50 Hz	1 Faz /220 V/50 Hz
	Güç tüketimi / Soğutma	W	60	105	315
	Çekilen Akım / Soğutma	A	0,5	0,8	2,6
	Güç tüketimi / Isıtma	W	60	105	315
	Çekilen Akım / Isıtma	A	0,5	0,8	2,6
Performans	Hava debisi (Y/O/D)	m ³ /h	150/120/90	250/200/150	500/400/300
	Ses güç seviyesi (Y/O/D)	dB(A)	36/35/32	41/37/33	49/46/40
Boyutlar	İç ünite / net (G×D×Y)	mm	820×650×235	835×750×235	1.100×800×280
	İç ünite / brüt (G×D×Y)	mm	1.065×750×335	1.080×850×335	1.345×900×380
	İç ünite net/brüt ağırlık	kg	36/40	41/46	52/58
Kurulum Bilgileri	Statik basınç	Pa	65	75	90

S: Standart; O: Opsiyonel; N: Mevcut değil
Y: Yüksek; O: Orta; D: Düşük
G: Genişlik; D: Derinlik; Y: Yükseklik

Model			HRV5800M1	HRV51000M1
Entalpi değişim yüzdesi	Soğutma şartlarında (Y/O/D)	%	58,9/62,7/68,3	63,1/65,4/68,8
	Isıtma şartlarında (Y/O/D)	%	67,4/72,1/73,2	71,36/72,2/75,4
Elektrik Bilgileri	Güç girişi	Ph/V/Hz	1 Faz /220 V/50 Hz	1 Faz /220 V/50 Hz
	Güç tüketimi / Soğutma	W	385	620
	Çekilen Akım / Soğutma	A	3,52	4,28
	Güç tüketimi / Isıtma	W	385	620
	Çekilen Akım / Isıtma	A	3,52	4,28
Performans	Hava debisi (Y/O/D)	m ³ /h	800/640/480	1.000/800/600
	Ses güç seviyesi (Y/O/D)	dB(A)	52/36/43	54/51/45
Boyutlar	İç ünite / net (G×D×Y)	mm	1.138×1.000×385	1.295×1.150×385
	İç ünite / brüt (G×D×Y)	mm	1.545×1.100×485	1.545×1.250×485
	İç ünite net/brüt ağırlık	kg	81/90	91/100
Kurulum Bilgileri	Statik basınç	Pa	90	75

S: Standart; O: Opsiyonel; N: Mevcut değil
Y: Yüksek; O: Orta; D: Düşük
G: Genişlik; D: Derinlik; Y: Yükseklik



1.5-7.1 kW



8.0-9.0 kW

Duvar tipi iç üniteler
Soğutma kapasitesi: 1,5 kW-9,0 kW

Vitoclima 335-S VRF Klima Sistemleri

VWC-HRS01
Standart
Kablosuz
kumandaVW-SA201ABK
Opsiyonel
Kablolulu
kumanda

- DC fan motoru ile düşük ses seviyesi ve yüksek verimlilik
- Geniş üfleme açısı ile homojen hava dağılımı
- Şık tasarım ve led göstergesi (7.1 kW'ya kadar modellerde)
- 1.5 kW ile 9.0 kW arasında daha geniş kapasite aralığı ile tüm kapasite ihtiyaçlarını karşılar.
- Hızlı soğutma ve ısıtma özelliği

Model			WV5015M1	WV5022M1	WV5028M1	WV5036M1	WV5045M1
Kapasite	Soğutma	Btu/h	5.100	7.500	9.500	12.300	15.300
		kW	1,5	2,2	2,8	3,6	4,5
	Isıtma	Btu/h	5.800	8.500	10.900	13.600	17.100
		kW	1,7	2,5	3,2	4	5
Elektrik Bilgileri	Güç girişi	Ph/V/Hz	1 Faz /220 V/50 Hz	1 Faz /220 V/50 Hz	1 Faz /220 V/50 Hz	1 Faz /220 V/50 Hz	1 Faz /220 V/50 Hz
	Güç tüketimi / Soğutma	W	43	43	43	43	57
	Çekilen akım / Soğutma	A	0,15	0,15	0,15	0,15	0,5
	Güç tüketimi / Isıtma	W	43	43	43	43	57
	Çekilen akım / Isıtma	A	0,15	0,15	0,15	0,15	0,5
Performans	Hava debisi (Y/O/D)	m ³ /h	500/430/370	550/480/420	600/530/470	630/560/500	800/720/650
	Ses basınç seviyesi (Y/O/D)	dB(A)	33/31/29	35/31/29	36/31/29	37/31/29	39/36/34
	Ses güç seviyesi (Y/O/D)	dB(A)	49/46/41	50/47/42	52/48/44	54/51/50	56/53/51
Boyutlar	İç ünite / net (GxDxY)	mm	855x208x280	855x208x280	855x208x280	855x208x280	1.115x243x336
	İç ünite / brüt (GxDxY)	mm	954x279x355	954x279x355	954x279x355	954x279x355	1.206x342x418
	İç ünite net / brüt ağırlık	kg	9,9/12	9,9/12	9,9/12	9,9/12	15,8/18,9
Kurulum Bilgileri	Bakır boru bağlantısı / sıvı	mm	Ø 6,35	Ø 6,35	Ø 6,35	Ø 6,35	Ø 6,35
	Bakır boru bağlantısı / gaz	mm	Ø 9,52	Ø 9,52	Ø 9,52	Ø 12,7	Ø 12,7
	Drenaj bağlantısı	mm	Ø 16,8	Ø 16,8	Ø 16,8	Ø 16,8	Ø 16,8
	Drenaj Pompası		N	N	N	N	N

S: Standart; O: Opsiyonel; N: Mevcut değil
Y: Yüksek; O: Orta; D: Düşük
G: Genişlik; D: Derinlik; Y: Yükseklik

Model			WV5056M1	WV5071M1	WV5080M1	WV5090M1
Kapasite	Soğutma	Btu/h	19.100	24.200	27.300	30.700
		kW	5,6	7,1	8	9
	Isıtma	Btu/h	21.500	27.300	30.700	34.100
		kW	6,3	8	9	10
Elektrik Bilgileri	Güç girişi	Ph/V/Hz	1 Faz /220 V/50 Hz	1 Faz /220 V/50 Hz	1 Faz /220 V/50 Hz	1 Faz /220 V/50 Hz
	Güç tüketimi / Soğutma	W	57	57	99	99
	Çekilen akım / Soğutma	A	0,5	0,5	0,59	0,59
	Güç tüketimi / Isıtma	W	57	57	99	99
	Çekilen akım / Isıtma	A	0,5	0,5	0,59	0,59
Performans	Hava debisi (Y/O/D)	m ³ /h	920/800/720	1.010/920/800	1.500/1.400/1.300	1.600/1.500/1.400
	Ses basınç seviyesi (Y/O/D)	dB(A)	40/39/35	44/40/36	48/43/40	49/44/41
	Ses güç seviyesi (Y/O/D)	dB(A)	57/54/52	58/56/54	60/57/53	61/58/54
Boyutlar	İç ünite / net (GxDxY)	mm	1.115x243x336	1.115x243x336	1.316x270x365	1.316x270x365
	İç ünite / brüt (GxDxY)	mm	1.206x342x418	1.206x342x418	1.403x384x463	1.403x384x463
	İç ünite net / brüt ağırlık	kg	15,8/18,9	15,8/18,9	21,8/26,3	21,8/26,3
	Kurulum Bilgileri	Bakır boru bağlantısı / sıvı	mm	Ø 6,35	Ø 9,52	Ø 9,52
Bakır boru bağlantısı / gaz		mm	Ø 12,7	Ø 15,88	Ø 15,88	Ø 15,88
Drenaj bağlantısı		mm	Ø 16,8	Ø 16,8	Ø 16,8	Ø 16,8
Drenaj Pompası			N	N	N	N

S: Standart; O: Opsiyonel; N: Mevcut değil
Y: Yüksek; O: Orta; D: Düşük
G: Genişlik; D: Derinlik; Y: Yükseklik



Kabinsiz döşeme tipi iç üniteler
Soğutma kapasitesi: 2,2 kW-7,1 kW

Vitoclima 335-S VRF Klima Sistemleri



VW-SA201ABK
Standart
Kablolu kumanda

VWC-HRS01
Opsiyonel
Kablosuz
kumanda

VR-SB101DB
Opsiyonel
Sinyal alıcı

- Kablolu kumanda standart
- 30 Pa'a kadar statik basınç
- 33 dB(A)'a kadar düşük ses seviyesi
- 221 mm derinlik ile birçok uygulamada kompakt çözüm

Model			CLV5022M1	CLV5028M1	CLV5036M1
Kapasite	Soğutma	Btu/h	7.500	9.500	12.300
		kW	2,2	2,8	3,6
	Isıtma	Btu/h	8.500	10.900	13.600
		kW	2,5	3,2	4
Elektrik Bilgileri	Güç girişi	Ph/V/Hz	1 Faz /220 V/50 Hz		
	Güç tüketimi / Soğutma	W	110	110	110
	Çekilen akım / Soğutma	A	0,62	0,62	0,62
	Güç tüketimi / Isıtma	W	110	110	110
	Çekilen akım / Isıtma	A	0,62	0,62	0,62
Performans	Hava debisi (Y/O/D)	m ³ /h	750/650/550	750/650/550	750/650/550
	Ses basınç seviyesi (Y/O/D)	dB(A)	38/35/33	38/35/33	40/37/35
	Ses güç seviyesi (Y/O/D)	dB(A)	51/48/46	51/48/46	53/50/48
Boyutlar	İç ünite / net (G×D×Y)	mm	1.116×221×624	1.116×221×624	1.116×221×624
	İç ünite / brüt (G×D×Y)	mm	1.425×315×685	1.425×315×685	1.425×315×685
	İç ünite net / brüt ağırlık	kg	29/37	29/37	29/37
Kurulum Bilgileri	Bakır boru bağlantısı / sıvı	mm	Ø 6,35	Ø 6,35	Ø 6,35
	Bakır boru bağlantısı / gaz	mm	Ø 9,52	Ø 9,52	Ø 12,7
	Drenaj bağlantısı	mm	Ø 20	Ø 20	Ø 20
	Drenaj Pompası	/	N	N	N
	Statik basınç (Std/ Maks.)	Pa	0/30	0/30	0/30

S: Standart; O: Opsiyonel; N: Mevcut değil
Y:Yüksek; O:Orta; D:Düşük
G: Genişlik; D: Derinlik; Y: Yükseklik

Model			CLV5045M1	CLV5056M1	CLV5071M1
Kapasite	Soğutma	Btu/h	15.300	19.100	24.200
		kW	4,5	5,6	7,1
	Isıtma	Btu/h	17.100	21.500	27.300
		kW	5	6,3	8
Elektrik Bilgileri	Güç girişi	Ph/V/Hz	1 Faz /220 V/50 Hz		
	Güç tüketimi / Soğutma	W	150	150	150
	Çekilen akım / Soğutma	A	0,68	0,68	0,68
	Güç tüketimi / Isıtma	W	150	150	150
	Çekilen akım / Isıtma	A	0,68	0,68	0,68
Performans	Hava debisi (Y/O/D)	m ³ /h	950/830/720	950/830/720	950/830/720
	Ses basınç seviyesi (Y/O/D)	dB(A)	40/37/35	42/39/36	42/39/36
	Ses güç seviyesi (Y/O/D)	dB(A)	53/50/48	55/52/49	55/52/49
Boyutlar	İç ünite / net (G×D×Y)	mm	1.116×221×624	1.116×221×624	1.116×221×624
	İç ünite / brüt (G×D×Y)	mm	1.425×315×685	1.425×315×685	1.425×315×685
	İç ünite net / brüt ağırlık	kg	31/39	31/39	31/39
Kurulum Bilgileri	Bakır boru bağlantısı / sıvı	mm	Ø 6,35	Ø 6,35	Ø 9,52
	Bakır boru bağlantısı / gaz	mm	Ø 12,7	Ø 12,7	Ø 15,88
	Drenaj bağlantısı	mm	Ø 20	Ø 20	Ø 20
	Drenaj Pompası	/	N	N	N
	Statik basınç (Std/ Maks.)	Pa	0/30	0/30	0/30

S: Standart; O: Opsiyonel; N: Mevcut değil
Y:Yüksek; O:Orta; D:Düşük
G: Genişlik; D: Derinlik; Y: Yükseklik



Konsol tipi iç üniteler
Soğutma kapasitesi: 1,5 kW-5,0 kW

Vitoclima 335-S VRF Klima Sistemleri



VW-SA201ABK
Standart
Kablolu kumanda

VWC-HRS01
Opsiyonel
Kablosuz
kumanda

- Standart kablolu kumanda
- Alçak tavanlı mekanlar için ideal çözüm
- 30 dB(A)'a kadar düşük ses seviyesi

Model			CSV5015M1	CSV5022M1	CSV5028M1
Kapasite	Soğutma	Btu/h	5.100	7.500	9.500
		kW	1,5	2,2	2,8
	Isıtma	Btu/h	5.800	8.500	10.900
		kW	1,7	2,6	3,2
Elektrik Bilgileri	Güç girişi	Ph/V/Hz	1 Faz /220 V/50 Hz		1 Faz /220 V/50 Hz
	Güç tüketimi / Soğutma	W	31	31	31
	Çekilen akım / Soğutma	A	0,3	0,3	0,3
	Güç tüketimi / Isıtma	W	31	31	31
	Çekilen akım / Isıtma	A	0,3	0,3	0,3
	Performans	Hava debisi (Y/O/D)	m ³ /h	540/460/390/310/270	540/460/390/310/270
Ses basınç seviyesi (Y/O/D)		dB(A)	45/42/38/33/30	45/42/38/33/30	45/42/38/33/30
Ses güç seviyesi (Y/O/D)		dB(A)	58/55/52/48/45	58/55/52/48/45	58/55/52/48/45
Boyutlar		İç ünite / net (GxDxY)	mm	700x210x600	700x210x600
	İç ünite / brüt (GxDxY)	mm	783x303x695	783x303x695	783x303x695
	İç ünite net / brüt ağırlık	kg	15,2/18,7	15,2/18,7	15,2/18,7
Kurulum Bilgileri	Bakır boru bağlantısı / sıvı	mm	Ø 6,35	Ø 6,35	Ø 6,35
	Bakır boru bağlantısı / gaz	mm	Ø 12,7	Ø 12,7	Ø 12,7
	Drenaj bağlantısı	mm	Ø 16,8	Ø 16,8	Ø 16,8
	Drenaj Pompası	/	N	N	N

S: Standart; O: Opsiyonel; N: Mevcut değil
Y:Yüksek; O:Orta; D:Düşük
G: Genişlik; D: Derinlik; Y: Yükseklik

Model			CSV5036M1	CSV5045M1	CSV5050M1
Kapasite	Soğutma	Btu/h	12.300	15.300	17.000
		kW	3,6	4,5	5
	Isıtma	Btu/h	13.600	17.000	18.500
		kW	4	5	5,5
Elektrik Bilgileri	Güç girişi	Ph/V/Hz	1 Faz /220 V/50 Hz		1 Faz /220 V/50 Hz
	Güç tüketimi / Soğutma	W	34	36	36
	Çekilen akım / Soğutma	A	0,32	0,34	0,34
	Güç tüketimi / Isıtma	W	34	36	36
	Çekilen akım / Isıtma	A	0,32	0,34	0,34
	Performans	Hava debisi (Y/O/D)	m ³ /h	580/500/420/350/270	620/540/460/390/270
Ses basınç seviyesi (Y/O/D)		dB(A)	47/44/40/36/30	48/45/42/38/30	48/45/42/38/30
Ses güç seviyesi (Y/O/D)		dB(A)	60/57/54/51/47	61/58/55/42/48	61/58/55/42/48
Boyutlar		İç ünite / net (GxDxY)	mm	700x210x600	700x210x600
	İç ünite / brüt (GxDxY)	mm	783x303x695	783x303x695	783x303x695
	İç ünite net / brüt ağırlık	kg	15,2/18,7	15,2/18,7	15,2/18,7
Kurulum Bilgileri	Bakır boru bağlantısı / sıvı	mm	Ø 6,35	Ø 6,35	Ø 6,35
	Bakır boru bağlantısı / gaz	mm	Ø 12,7	Ø 12,7	Ø 12,7
	Drenaj bağlantısı	mm	Ø 16,8	Ø 16,8	Ø 16,8
	Drenaj Pompası	/	N	N	N

S: Standart; O: Opsiyonel; N: Mevcut değil
Y:Yüksek; O:Orta; D:Düşük
G: Genişlik; D: Derinlik; Y: Yükseklik



Yer tavan tipi iç üniteler
Soğutma kapasitesi: 2,8 kW-16,0 kW

Vitoclima 335-S VRF Klima Sistemleri



VW-HQS01
Standart
Kablosuz
kumanda



VW-SA301AFK
Opsiyonel
Kablolu kumanda

- Zemine veya tavana esnek kurulum
- Yatay ve dikey salınım kontrolü
- Kablosuz kumanda standart

Model			FCV5028M2	FCV5036M2	FCV5045M2	FCV5056M2	FCV5071M2
Kapasite	Soğutma	Btu/h	9.500	12.300	15.400	19.100	24.200
		kW	2,8	3,6	4,5	5,6	7,1
	Isıtma	Btu/h	10.900	13.600	17.100	21.500	27.300
		kW	3,2	4	5	6,3	8
Elektrik Bilgileri	Güç girişi	Ph/V/Hz	1 Faz /220 V/50 Hz	1 Faz /220 V/50 Hz	1 Faz /220 V/50 Hz	1 Faz /220 V/50 Hz	1 Faz /220 V/50 Hz
	Güç tüketimi / Soğutma	W	57	57	57	57	115
	Çekilen akım / Soğutma	A	0,6	0,6	0,6	0,6	0,9
	Güç tüketimi / Isıtma	W	57	57	57	57	115
	Çekilen akım / Isıtma	A	0,6	0,6	0,6	0,6	0,9
Performans	Hava debisi (Y/O/D)	m ³ /h	950/820/790/750/720/690/605	950/820/790/750/720/690/605	1.030/950/890/820/750/690/600	1.030/950/890/820/750/690/600	1.570/1.420/1.340/1.270/1.240/1.205/1.130
	Ses basınç seviyesi (Y/O/D)	dB(A)	40/38/37/36/35/34/32	40/38/37/36/35/34/32	42/40/39/38/36/34/32	42/40/39/38/36/34/32	48/46/45/44/43/42/41
	Ses güç seviyesi (Y/O/D)	dB(A)	54/52/51/50/49/48/46	54/52/51/50/49/48/46	56/54/53/52/20/48/46	56/54/53/52/20/48/46	62/60/59/58/57/56/55
Boyutlar	İç ünite / net (GxDxY)	mm	1.000x680x230	1.000x680x230	1.000x680x230	1.000x680x230	1325x680x230
	İç ünite / brüt (GxDxY)	mm	1.100x779x305	1.100x779x305	1.100x779x305	1.100x779x305	1425x779x305
	İç ünite net / brüt ağırlık	kg	26,5/31,9	26,5/31,9	26,5/31,9	26,5/31,9	33,6/40,4
Kurulum Bilgileri	Bakır boru bağlantısı / sıvı	mm	Ø6,35	Ø6,35	Ø6,35	Ø6,35	Ø9,52
	Bakır boru bağlantısı / gaz	mm	Ø9,52	Ø12,7	Ø12,7	Ø12,7	Ø15,88
	Drenaj bağlantısı	mm	Ø15	Ø15	Ø15	Ø15	Ø15
	Drenaj Pompası	/	N	N	N	N	N

S: Standart; O: Opsiyonel; N: Mevcut değil
Y: Yüksek; O: Orta; D: Düşük
G: Genişlik; D: Derinlik; Y: Yükseklik

Model			FCV5080M2	FCV5090M2	FCV5112M2	FCV5140M2	FCV5160M2
Kapasite	Soğutma	Btu/h	27.300	30.700	38.200	48.000	54.600
		kW	8	9	11,2	14	16
	Isıtma	Btu/h	30.700	34.100	42.600	55.000	61.400
		kW	9	10	12,5	16	18
Elektrik Bilgileri	Güç girişi	Ph/V/Hz	1 Faz /220 V/50 Hz	1 Faz /220 V/50 Hz	1 Faz /220 V/50 Hz	1 Faz /220 V/50 Hz	1 Faz /220 V/50 Hz
	Güç tüketimi / Soğutma	W	115	115	120	120	120
	Çekilen akım / Soğutma	A	0,9	0,9	1	1	1
	Güç tüketimi / Isıtma	W	115	115	120	120	120
	Çekilen akım / Isıtma	A	0,9	0,9	1	1	1
Performans	Hava debisi (Y/O/D)	m ³ /h	1.570/1.570/1.530/1.420/1.270/1.240/1.130	1.570/1.570/1.530/1.420/1.270/1.240/1.130	2.230/2.110/2.050/1.190/1.880/1.750/1.520	2.230/2.110/2.050/1.190/1.880/1.750/1.520	2.230/2.110/2.050/1.190/1.880/1.750/1.520
	Ses basınç seviyesi (Y/O/D)	dB(A)	48/47/47/46/44/43/41	48/47/47/46/44/43/41	52/50/48/46/45/43/41	52/50/48/46/45/43/41	52/50/48/46/45/43/41
	Ses güç seviyesi (Y/O/D)	dB(A)	62/61/61/60/58/57/55	62/61/61/60/58/57/55	66/64/62/60/59/57/55	66/64/62/60/59/57/55	66/64/62/60/59/57/55
Boyutlar	İç ünite / net (GxDxY)	mm	1325x680x230	1325x680x230	1650x680x230	1650x680x230	1650x680x230
	İç ünite / brüt (GxDxY)	mm	1425x779x305	1425x779x305	1750x779x305	1750x779x305	1750x779x305
	İç ünite net / brüt ağırlık	kg	33,6/40,4	33,6/40,4	41,8/50	41,8/50	41,8/50
Kurulum Bilgileri	Bakır boru bağlantısı / sıvı	mm	Ø9,52	Ø9,52	Ø9,52	Ø9,52	Ø9,52
	Bakır boru bağlantısı / gaz	mm	Ø15,88	Ø15,88	Ø15,88	Ø15,88	Ø15,88
	Drenaj bağlantısı	mm	Ø15	Ø15	Ø15	Ø15	Ø15
	Drenaj Pompası	/	N	N	N	N	N

S: Standart; O: Opsiyonel; N: Mevcut değil
Y: Yüksek; O: Orta; D: Düşük
G: Genişlik; D: Derinlik; Y: Yükseklik



Hidro modül iç üniteler
Isıtma kapasitesi: 9,0 kW-31,0 kW

Vitoclima 335-S VRF Klima Sistemleri

- Tek sistemde ısıtma,soğutma ve sıcak su çözümü
- Yerden ısıtma, radyatör, fan coil ve havuz ısıtma amaçlı kullanılabilir.
- Kompakt boyutlar
- Hidro modül üzerine entegre kontrol ünitesi (VW-WA101DBT)
- 9 KW ve 16 KW modeller için entegre pompa ve genişleme tankı
- Sterilizasyon modunda boiler sıcaklığını 75 °C çıkarma imkanı (Boyerin elektrikli ısıtıcılı olması gerekir.)

Model			HYDRO090M1	HYDRO160M1
Isıtma kapasitesi		kW	9	16
Su çıkış sıcaklığı /sıcak su (Sadece hidro modül)		°C	50 (20-50)	50 (20-50)
Su çıkış sıcaklığı /sıcak su (Hidro modül+iç ünite)		°C	45 (20-45)	45 (20-45)
Soğutma kapasitesi		kW	7	14
Su çıkış sıcaklığı /soğuk su		°C	5-20	5-20
Güç girişi		Ph/V/Hz	1/220/50	1/220/50
Eşanjör	Tip	/	Plakalı	Plakalı
	Adet	/	1	1
	Su debisi (min/nom)	L/dk	18/26	32/46
	Basınç kaybı	kPa	20	41,5
Su hattı bağlantısı		mm	DN25	DN25
Bakır boru bağlantısı / gaz		inch	5/8	5/8
Bakır boru bağlantısı / sıvı		inch	3/8	3/8
Ses basınç seviyesi (Soğutma/ Isıtma)		dB(A)	29/32	29/32
İç ünite / net (G×D×Y)		mm	850 × 480 × 310	850 × 480 × 310
İç ünite / brüt (G×D×Y)		mm	1020 × 580 × 460	1020 × 580 × 460
İç ünite net/brüt ağırlık		kg	44/56	44/56
Dış Ortam	Soğutma çalışma sıcaklığı	°C	10-43	10-43
	Sıcak su çalışma sıcaklığı	°C	-20-35	-20-35
	Isıtma çalışma sıcaklığı	°C	-20-24	-20-24

Model			HYDRO310M1
Isıtma kapasitesi		kW	31
Su çıkış sıcaklığı /sıcak su (Sadece hidro modül)		°C	50 (20-50)
Su çıkış sıcaklığı /sıcak su (Hidro modül+iç ünite)		°C	45 (20-45)
Soğutma kapasitesi		kW	28
Su çıkış sıcaklığı /soğuk su		°C	5-20
Güç girişi		Ph/V/Hz	1/220/50
Eşanjör	Tip	/	Plakalı
	Adet	/	1
	Su debisi (min/nom)	L/dk	63/90
	Basınç kaybı	kPa	70
Su hattı bağlantısı		mm	DN32
Bakır boru bağlantısı / gaz		inch	3/4
Bakır boru bağlantısı / sıvı		inch	3/8
Ses basınç seviyesi (Soğutma/ Isıtma)		dB(A)	29/32
İç ünite / net (G×D×Y)		mm	850 × 480 × 310
İç ünite / brüt (G×D×Y)		mm	1020 × 580 × 460
İç ünite net/brüt ağırlık		kg	40/52
Dış Ortam	Soğutma çalışma sıcaklığı	°C	10-43
	Sıcak su çalışma sıcaklığı	°C	-20-35
	Isıtma çalışma sıcaklığı	°C	-20-24

*9 kW ve 16 kW modellerde cihaz içerisinde genişleme tankı ve pompa bulunmaktadır. 31 kW model için genişleme ve tankı ve pompa yerel temin edilmelidir.

**Sadece hidro modül bağlantısında hidro modül kapasitesi dış ünite kapasitesinin 80% ile 100% arasında olmalıdır.

***Hidro ünite + iç ünite bağlantısı durumunda hidro ünite kapasitesi dış ünite kapasitesinin 0% ile 80% arasında olurken; toplam iç ünite +hidro modül kapasitesi dış ünite kapasitesinin 50% ile 130%'u arasında olmalıdır.

****Hidro iç ünite Slim VRF ve üstten üfleme modelleri ile bağlanabilmektedir.






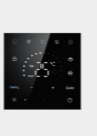







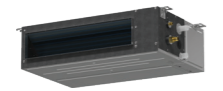
Vitoclima 335-S Kontrol Sistemleri ve Aksesuarlar




Vitoclima 335-S

Kontrol Sistemleri

Bireysel Kumandalar

	İç Ünite Modeli / Kumanda Modeli							
Duvar tipi iç ünite		✓		●			●	●
Tek yön kaset tipi iç ünite		●		✓			●	●
2 yön kaset tipi iç ünite		●		✓		●	●	●
4 yön dairesel atışlı kompakt iç ünite			●		✓			
4 yön dairesel atışlı iç ünite		●		✓				
Düşük statik basınçlı kanal tipi iç ünite / M1		●		✓		●	●	●
Düşük statik basınçlı kanal tipi iç ünite / M2			●		✓	●		

	İç Ünite Modeli / Kumanda Modeli							
Yüksek statik basınçlı kanal tipi iç ünite			●		✓	●		
Taze havalı iç ünite		●		✓		●	●	●
Yer tavan tipi iç ünite			✓		●			
Kabinsiz döşeme tipi iç ünite		●		✓		●	●	●
Konsol tipi iç ünite		●		✓				

- ✓ Standart
- Opsiyonel

Vitoclima 335-S Kontrol Sistemleri

Bireysel Kumandalar



VWC-HRS01 Kablosuz kumanda

- Açma/ kapama, fan hızı, sıcaklık ayarı salınım, çocuk kilidi
- Kendi kendini temizleme modu, sağlıklı hava modu ve 10 °C ısıtma modlarını destekler. *
- Bağımsız kanatçık kontrolü (Dairesel 4 pi modellerde)
- Hareket sensörü kontrolü
- Zamanlayıcı
- Işıklı arka ekran
- Tek tuş ile opsiyonel wifi modül entegrasyonu



Vitoclima 335-S VWC-HQS01

- Açma/kapama, çalışma modu, fan hızı, sıcaklık ayarı, salınım
- Turbo ve sessiz mod
- Bağımsız kanatçık kontrolü (4 yönlü kaset)
- Zamanlayıcı ayarı
- Otomatik temizleme
- Ekran ışığı



VW-SA201ABK Kablolu kumanda

- Açma/ kapama, fan hızı, sıcaklık ayarı salınım
- Bireysel veya 16 iç üniteye kadar grup kontrol imkanı
- Kompakt boyutlar: 86*86*12.8 mm
- Işıklı arka ekran
- Dokunmatik panel
- Zamanlayıcı / Saat
- Kendi kendini temizleme modu
- Kızılötesi sinyal alıcısı olarak kullanılabilir.



VR-SB101DB Kızılötesi Sinyal Alıcısı

- 2 yön kaset tipi, kanal tipleri ve kabinsiz döşeme tipi iç üniteler için kızılötesi sinyal alıcısı



Vitoclima 335-S VW-SA301AFK

- Kolay kablolama ve kurulum
- İç ve dış ünite parameter kontrolü
- Bireysel ve grup kontrolü (Maksimum 16 iç ünite)
- Açma/kapama, çalışma modu, fan hızı, sıcaklık ayarı, salınım
- Zamanlayıcı ayarı
- Kanallı üniteler için dahili kızılötesi sinyal alıcısı
- Bağımsız kanatçık kontrolü (4 yönlü kaset)
- R32 soğutucu akışkan kaçağı alarmı
- Otomatik temizleme fonksiyonu

VCC-BA101ABT Kablolu Kumanda / Otel Uygulaması

Özellikle otel / ofis merkezi yönetimi için uygundur.

- Bireysel ve grup kontrolü (Maks. 16 iç ünite kontrol edilebilir.)
- Kompakt tasarım 86x86 mm
- Dokunmatik ekran
- LED simge ekranlı siyah ve temperli cam gövde
- Açma/kapama, soğutma, ısıtma, nem alma, kurutma, fan, otomatik, salınım fonksiyonları
- Kızılötesi uzaktan kumanda için yerleşik kızılötesi sinyal alıcısı
- Dahili zil
- Merkezi yönetim sırasında bazı fonksiyonlar sınırlandırılabilir.

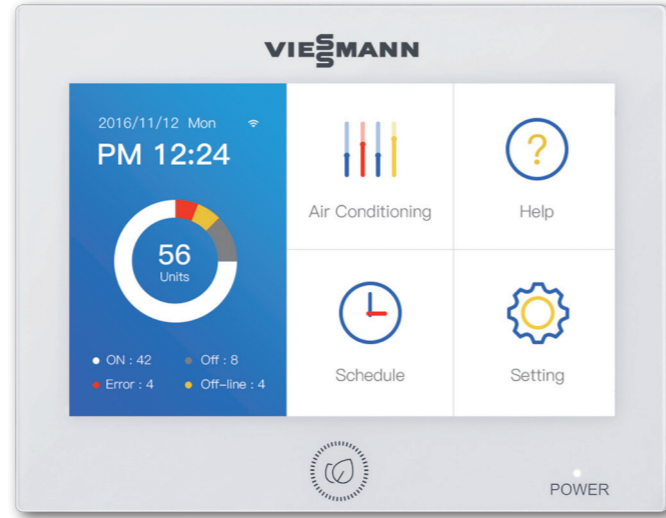


VW-BA116ABK Kablolu Kumanda

- Açma/ kapama, fan hızı, sıcaklık ayarı
- Bireysel ve grup kontrolü (Maks. 16 iç ünite)
- 86x86x15.8 mm kompakt boyutlar
- Kızılötesi sinyal alıcısı olarak kullanılabilir.

Vitoclima 335-S Kontrol Sistemleri

Merkezi Kumandalar

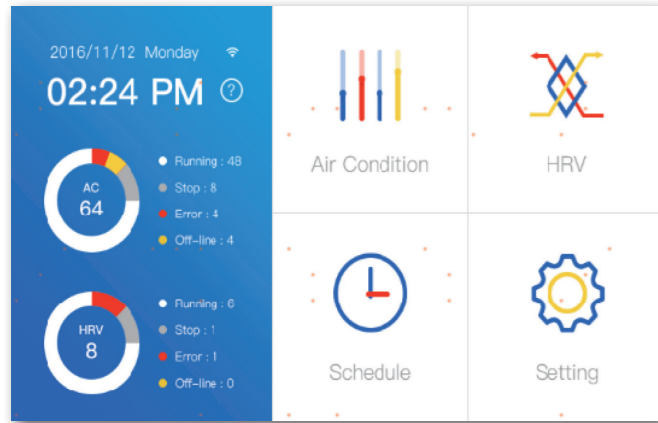


VCHI-WA164DBI Wifi Modül

- Bireysel ve merkezi kontrol imkanı
- Maksimum 64 adet iç ünite kontrolü (Kombinasyonlar için maks. 256)
- Uzaktan izleme ve kontrol imkanı: açma/kapama, sıcaklık ayarı, çalışma modu, fan hızı
- Haftalık zamanlayıcı
- Arıza alarmı ve arıza geçmişi görüntüleme

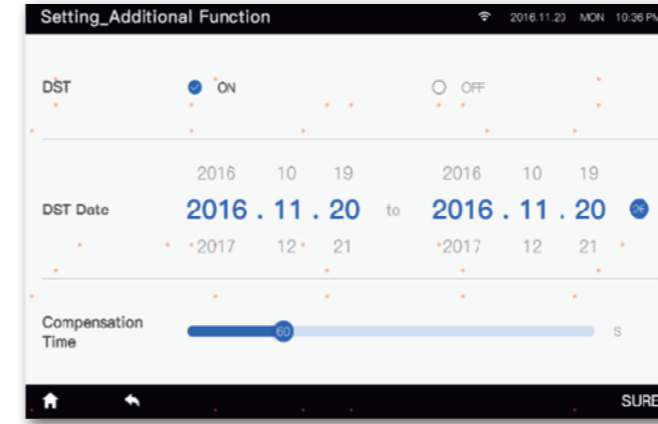
Merkezi Kumanda-VCC-SA164DBT

- Bireysel ve merkezi kontrol imkanı sunar. (Maks. 64 iç ünite)
- Sadece 5 inch kalınlıktaki LCD dokunmatik ekranla şık tasarım
- Haftalık zamanlayıcı
- İç ünitelerle ilgili bilgiler düzenlenebilir.
- Arıza geçmişine kolaylıkla erişilir.
- Mini ve Slim dış ünite sistemleri için VC-MA164AD gereklidir.



Maksimum 64 iç üniteye kadar izleme imkanı sağlar. İç ünite adı, numarası ve arıza kod detayları görüntülenebilir.

Bireysel veya grup kontrolü için programlama yapılabilir. Zamanlama ayarları eklenebilir, değiştirilebilir, silinebilir. Bireysel, grup kontrolünde tüm iç ünitelerde koruma fonksiyonu (on/off, mod, sıcaklık ayarı, vb.) ayarlanabilir.



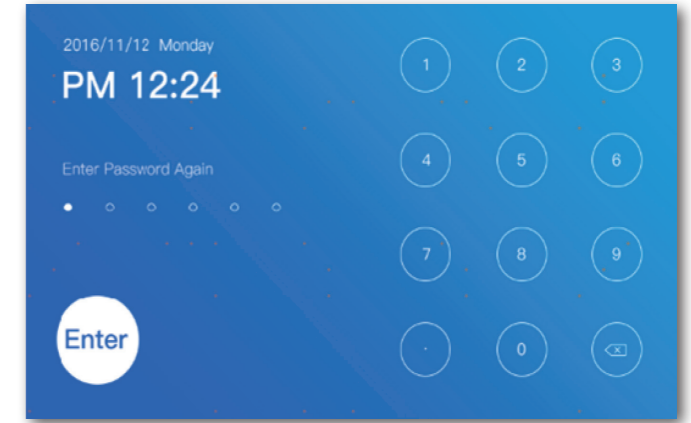
Gün ışığı tasarruf modu: Özel bölgesel yaz saati uygulaması için kullanılır.

No.	User	AC	Temp.	Fans Speed	Trachea Temp.	Liquid pipe Temp.	Running Time	Error
01	User001	AC-001	26°F	High	24°F	24°F	15:36:55	5
02	User001	AC-002	26°F	High	24°F	24°F	15:36:55	2
03	User001	AC-003	26°F	High	24°F	24°F	15:36:55	5
04	User001	AC-004	26°F	High	24°F	24°F	15:36:55	5
05	User001	AC-005	26°F	High	24°F	24°F	15:36:55	3
06	User001	AC-006	26°F	High	24°F	24°F	15:36:55	-
07	User001	AC-007	26°F	High	24°F	24°F	15:36:55	1
08	User001	AC-008	26°F	High	24°F	24°F	15:36:55	2
09	User001	AC-009	26°F	High	24°F	24°F	15:36:55	-

Cihaz isimlendirme, numaralama, sıcaklık, çalışma bilgileri ve arıza kodları görüntülenebilir.

Room	Mode	Temp.	Set Temp.	Fan Speed	Control	Schedule
AC-001	Cooling	56°F	66°F	High	Centralize	Yes
AC-002	Cooling	56°F	66°F	High	Centralize	Yes
AC-003	Heating	56°F	66°F	High	Centralize	No
AC-004	Cooling	56°F	66°F	Low	Pe	
AC-005	Cooling	56°F	66°F	High	C	
AC-006	Heating	56°F	66°F	High	C	
AC-007	Cooling	56°F	66°F	Low	Pe	
AC-008	Auto	56°F	66°F	High	C	
AC-009	Cooling	56°F	66°F	High	C	

Arayüz ekranında tüm cihazlar açık/ tüm cihazlar kapalı veya tüm cihazları kontrol eder, tüm cihazların modları seçilebilmektedir.



Kullanıcı ihtiyacına göre parola eklenebilir.

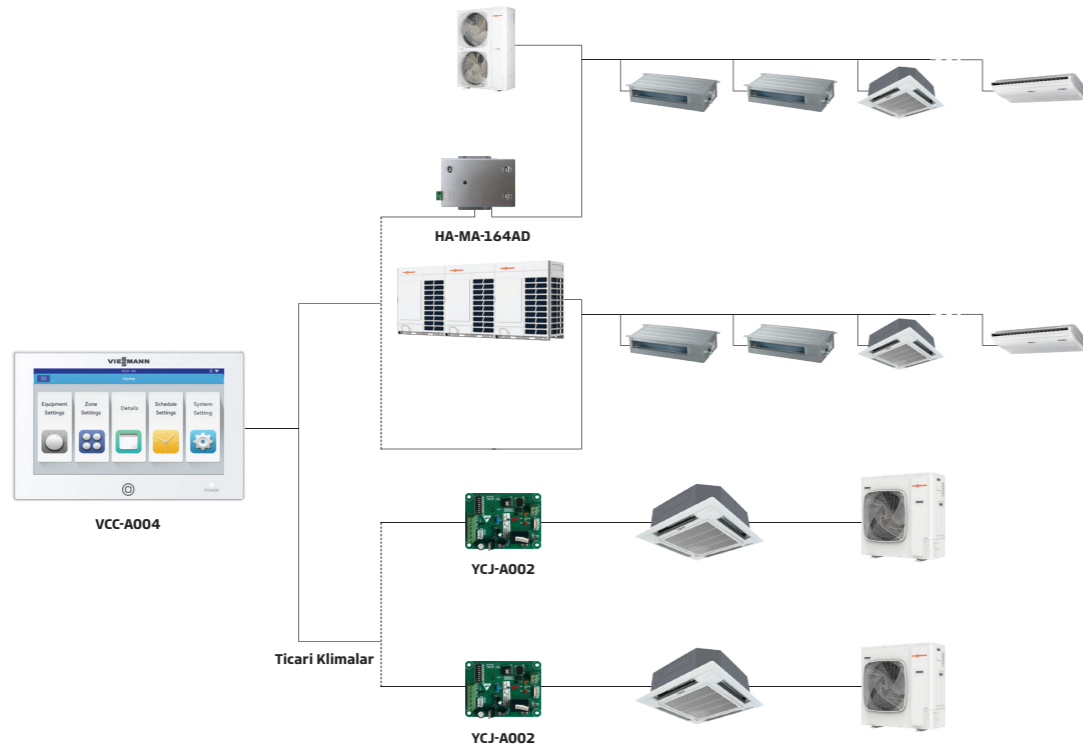
Vitoclima 335-S Kontrol Sistemleri

Merkezi Kumandalar



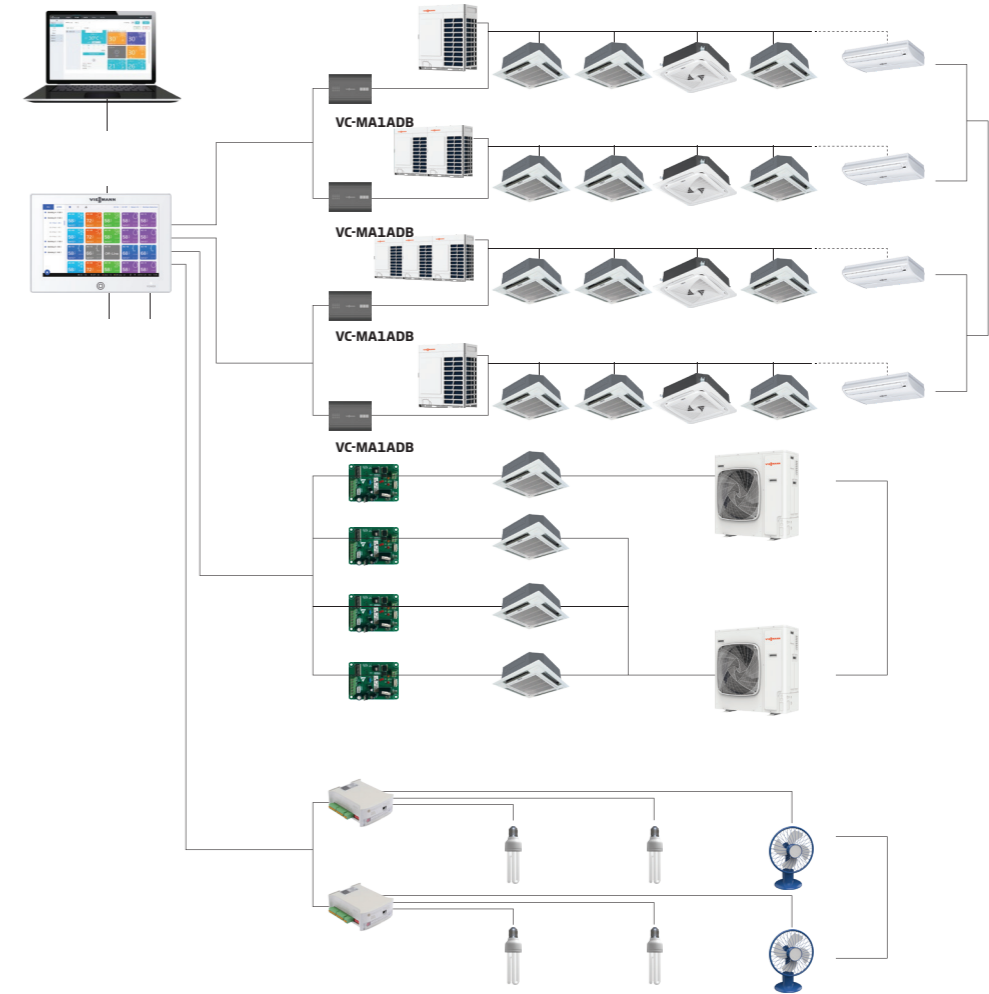
Merkezi Kontrol VCC-A004

- Merkezi kontrol, gruplama yönetimi, programlama yönetimi ve bireysel kontrol yapılabilir. (256 iç üniteye kadar merkezi kontrol)
- Işıklı 7 inç TFT LCD dokunmatik ekran ile şık tasarım
- Haftalık zamanlayıcı
- İç ünite bilgileri düzenlenebilir.
- Arıza kodları görüntülenebilir.
- Vitoclima 335-S Mini & Slim dış ünitelerin bağlantısı için VC-MA164AD gereklidir. Üstten atışlı dış ünitelerde bağlantı aksesuarı gerekli değildir.



Merkezi Kontrol VCC-LA1CDBT

- Merkezi kontrol, gruplama yönetimi, programlama yönetimi ve bireysel kontrol yapılabilir. (800 iç üniteye kadar merkezi kontrol)
- 12,5 inç TFT LCD dokunmatik ekran ile şık tasarım
- Kat yerleşim planı görüntülenebilir.
- İnternet bağlantısı yapılabilir ve e-mail alarmı kurulabilir.
- Haftalık ve günlük zamanlayıcı
- Her VRF sistemi için VC-MA1ADB bağlantı aksesuarı gereklidir.
- Enerji tüketim raporu alınabilir.



Vitoclima 335-S Kontrol Sistemleri Bina Yönetim Sistemleri Entegrasyonu

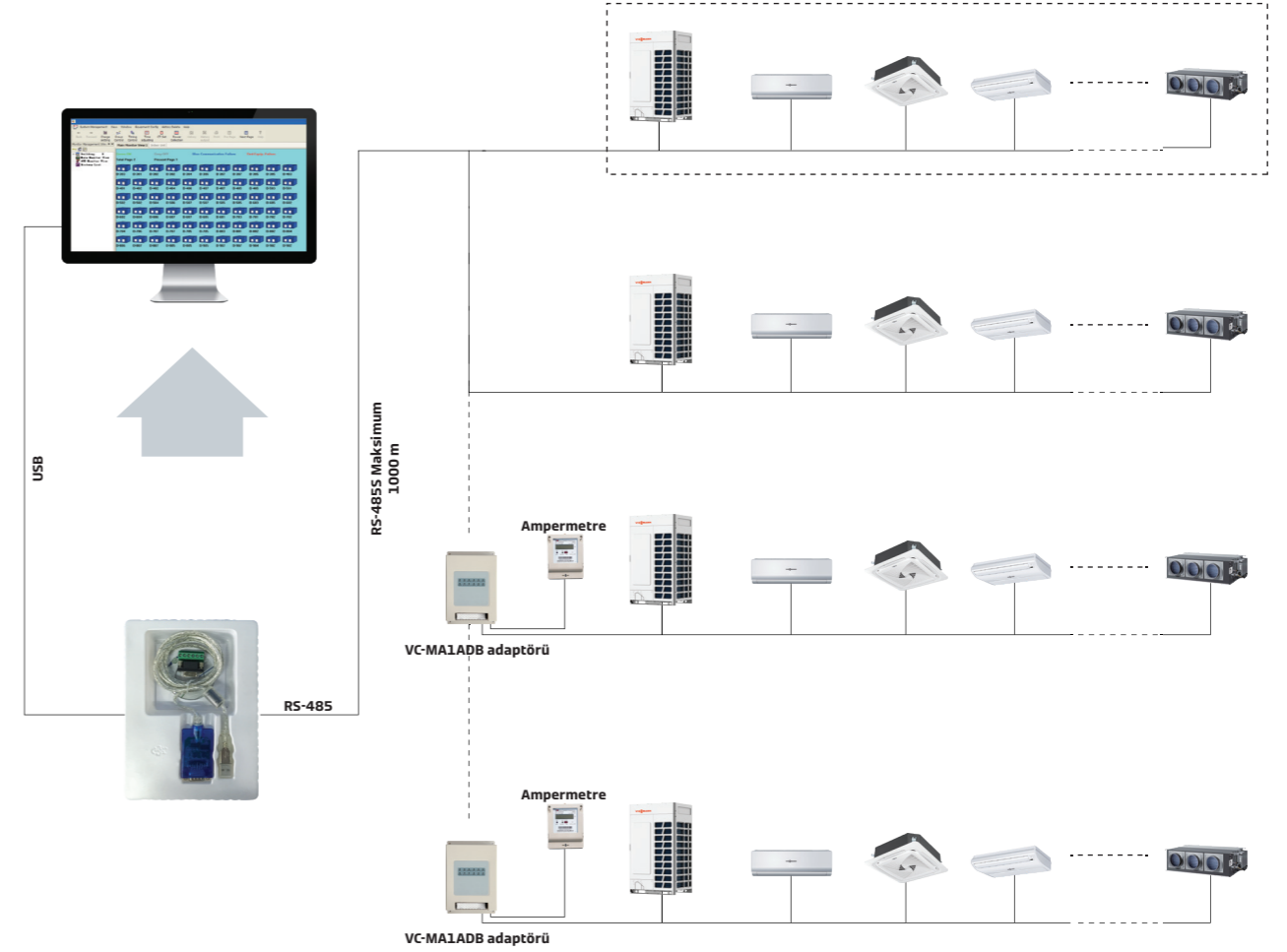
Bina Yönetim Sistemleri ile Entegre Çözümler

Farklı kitler sayesinde Vitoclima VRF klima sistemleri ile bina otomasyon sistemi arasındaki veri alışverişini sağlar. Vitoclima çoklu kontrol sistemleri, bireysel ve merkezi kontrol taleplerine aynı anda cevap vererek projeler için en uygun çözümü sunar.



VCBMS-01A

- Lokal kontrol imkanı sağlar, USB'yi RS-485'e dönüştürür.
- Maks. 400 iç ünite kontrol edilebilir.
- Modbus rtu arayüzü
- Yepyeni arayüz tasarımı ile kullanım kolaylığı
- Win7 32 bit / 64 bits, Win 8 Pro, Win 10 Pro ile çalışır.
- Maks. 32 sistem bağlanabilir.
- Vitoclima 335-S Mini dış ünitelerle bağlantı için VC-MA1ADB kullanılmalıdır.
- VC-MA1ADB adaptörü ile enerji tüketim raporu alınabilir.

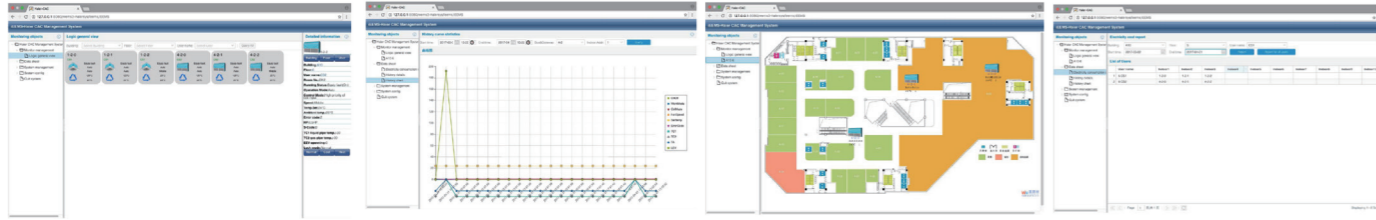


Vitoclima 335-S Kontrol Sistemleri Bina Yönetim Sistemleri Entegrasyonu



VCBMS-03A

- BACnet ip / Modbus ip ile diğer sistemlerle entegrasyon kurar .
- Maks. 1500 iç ünite kontrol edilebilir.
- Maks. 4 grup. Her gruba bağlı 20 sistem kontrol edilebilir.
- Çalışma durumu ayarı ve izleme.
- Program ayarı
- Farklı yetki seviyelerine sahip çoklu kullanıcı yönetimi
- İşlem ve hata geçmişi günlüğü
- VC-MA1ADB adaptörü ile pay ölçer raporu alınabilir.



VC-MA164AD Adaptör

- Protokol adaptörü, homebus dilini RS-485'e dönüştürür.
- Modbus rtu arayüz
- Bir VC-MA164AD ile maksimum 64 iç ünite bağlanabilir.
- Vitoclima 335-S üstten atışlı modüler VRF dış üniteler merkezi kumandalar ve BMS ile (VCC-SA164DBT, VCC-A004, VCBMS-01A, VCBMS-03A) doğrudan bağlanabilir.
- Diğer dış üniteler için VC-MA164AD gereklidir.



VC-MA1ADB Modbus Arayüz

- Modbus Interface
- VCC-LA1CDBT webserver merkezi kumanda ile eşleşebilir.
- 64 adet iç ünite kontrol edilebilir.
- Dijital ekran göstergesinde iç ünite adedi, arayüz adres, zaman ve tarih görüntülenebilir.
- Elektrik tüketimi ve faturalandırma yapılabilir.



VCHCM-04 Bacnet Arayüz

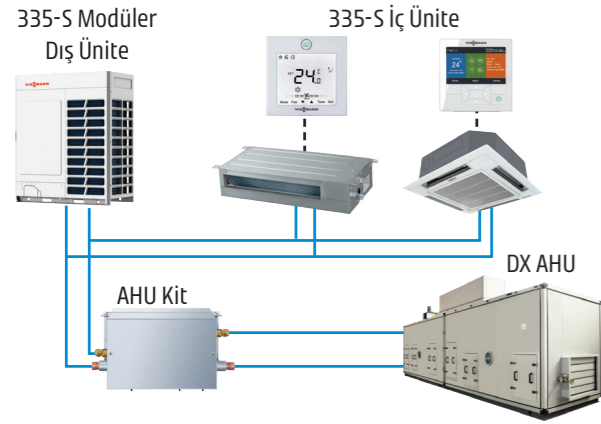
- Modbus rtu'yu Bacnet IP'ye dönüştürür.
- Maksimum 128 iç ünite, 4 sistem kontrol edilebilir.
- Her sistemde maksimum 32 iç ünite kontrol edilebilir.
- Vitoclima 335-S Mini & Slim dış ünitelerin bağlantısı için VC-MA164AD gereklidir.
- Üstten atışlı dış ünitelerde bağlantı aksesuarı gerekli değildir.



VCKNX-8, VCKNX16, VCKNX-64 KNX Bağlantı Arayüzleri

- KNX bağlantısı
- Modbus protokolünü KNX'e çevirir.
- 8, 16 veya 64 adet iç ünite kontrol edebilen 3 farklı modül
- Vitoclima 335-S Mini dış ünite bağlantısı için VC-MA164AD gereklidir.

Vitoclima 335-S Aksesuarlar Klima Santrali (AHU) Bağlantı Kitleri



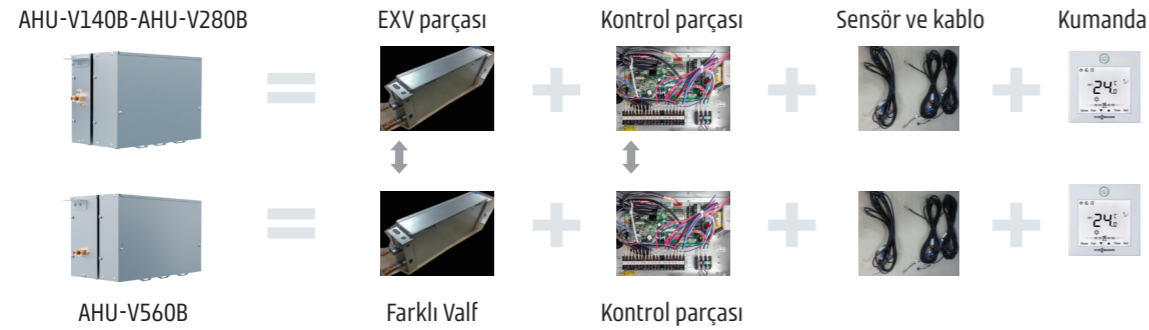
Vitoclima VRF dış ünitelerine klima santrali bağlantısı AHU kit ile mümkündür. Klima santrali dış üniteye standart bir iç ünite gibi bağlanabilir.

- 0-10 V sinyal kontrolü mümkündür.
- 14 kW, 28 kW ve 56 kW ve 73 kW olmak üzere 4 farklı kapasitededir.

Vitoclima 335-S Aksesuarlar / Klima Santrali (AHU) Bağlantı Kitleri

Kapasite	Kombinasyon modeli
7<x<14KW	AHU-V140B
14<x<28KW	AHU-V280B
28<x<56KW	AHU-V560B
56<x<73KW	AHU-V730B
73<x<112KW	AHU-V560B+AHU-V560B
112<x<146KW	AHU-V730B+AHU-V730B
146<x<168KW	AHU-V560B+AHU-V560B+AHU-V560B
168<x<219KW	AHU-V730B+AHU-V730B+AHU-V730B
219<x<224KW	AHU-V560B+AHU-V560B+AHU-V560B+AHU-V560B
224<x<292KW	AHU-V730B+AHU-V730B+AHU-V730B+AHU-V730B

Ahu Kit Konfigürasyonu



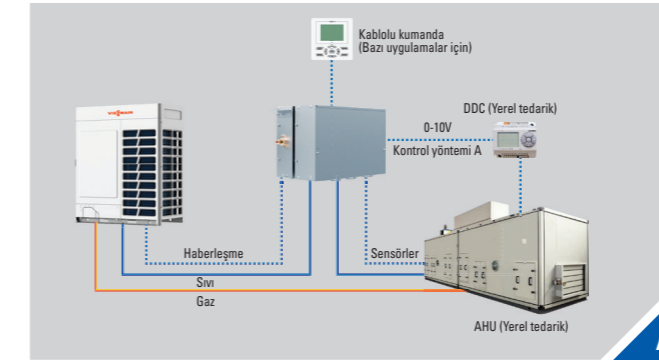
Model		AHU-V140B	AHU-V280B	AHU-V560B	AHU-V730B
Bağlanabilir AHU kapasitesi	kW	7.1 < x < 14KW	14 < x < 28KW	28 < x < 56KW	56 < x < 73.5 KW
Güç girişi	Ph/V/Hz	1 Faz /220 V/50 Hz	1 Faz /220 V/50 Hz	1 Faz /220 V/50 Hz	1 Faz /220 V/50 Hz
Net boyutlar (GxD*Y)	mm	420*260*165	420*260*165	420*260*215	420*260*215
Brüt boyutlar (GxD*Y)	mm	520*340*225	520*340*225	520*340*275	520*340*275
Net/brüt ağırlık	kg	5.5/8.5	5.5/8.5	6.5/10.0	6.5/10.0
Malzeme					
Sıvı hattı	mm	Ø 9.52(birincil hat) / Ø 6.35	Ø 9.52(birincil hat) / Ø 6.35	Ø 12.7(birincil hat) / Ø 15.88	Ø 12.7(birincil hat) / Ø 15.88
Dış ünite ile AHU valf arasındaki mesafe	m	Min : 5 / Maks: 50	Min : 5 / Maks: 50	Min : 5 / Maks: 50	Min : 5 / Maks: 50
AHU valf ile AHU arasındaki mesafe	m	Max : 5	Max : 5	Max : 5	Max : 5
Dış ünite ile AHU valf arasındaki yükseklik	m	±30	±30	±30	±30
AHU valf ile AHU arasındaki yükseklik	m	±5	±5	±5	±5
AHU bağlantı aralığı	%	90 ~ 110%	90 ~ 110%	90 ~ 110%	90 ~ 110%
İç ünite bağlantı aralığı	%	50 ~ 110%	50 ~ 110%	50 ~ 110%	50 ~ 110%
Bağlanabilir AHU batarya sayısı	adet	3/8	4/4	6/26	12/32
Eşanjör hacmi	lt	1.07-2.52-2.8	2.1-5.04-5.6	4.2-10.08-11.2	8.4-13.23-14.7
Fan hava debisi m³/h *	m³/h	1.065/2.800/3.500	2.100/5.600/7.000	4.200/11.200/14.000	8400/14.700/18.375

AHU kit kontrol yöntemleri

Vitoclima 335-S AHU kitler 4 farklı kontrol yöntemi ile yönetilebilir.

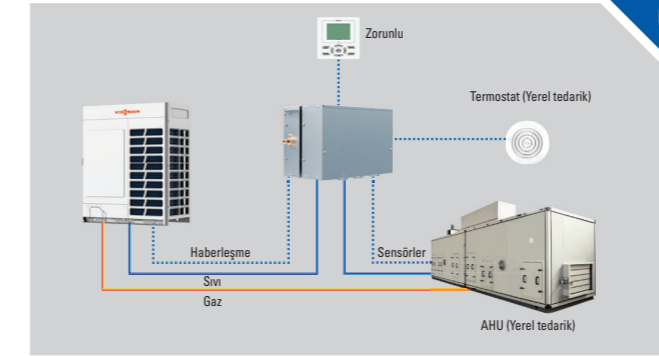
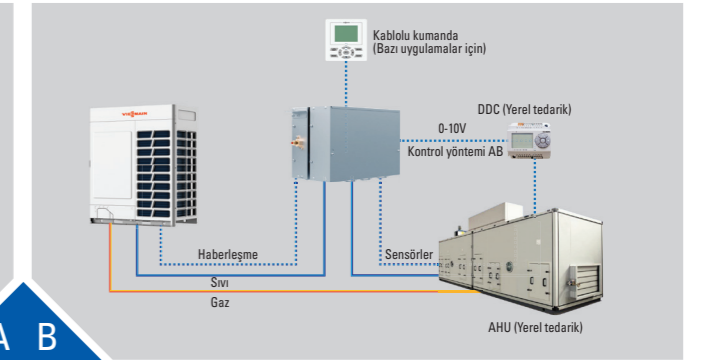
Kontrol yöntemi A

DDC'den gelen 0-10V sinyal ile dış ünite kapasitesi ayarlanır.



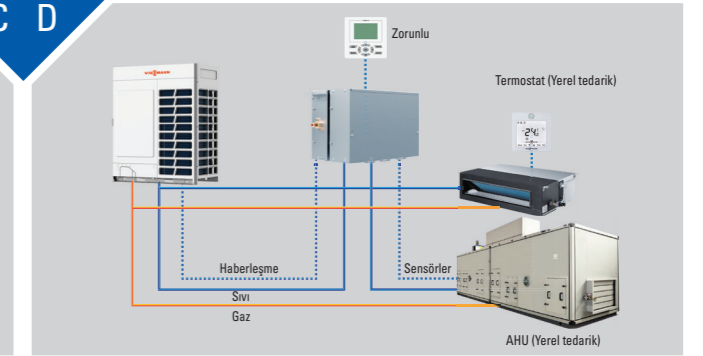
Kontrol yöntemi B

DDC'den gelen 0-10V sinyal ile set sıcaklığı ayarlanır.



Kontrol yöntemi C

DDC kullanılmaz. Kablolu kumanda sistemi devreye almak için gereklidir. Harici bir termostat, AHU kite set sıcaklığına ulaştığında aç/kapa sinyali gönderir. Sabit soğutma ve ısıtma talebi olan uygulamalarda tercih edilir.

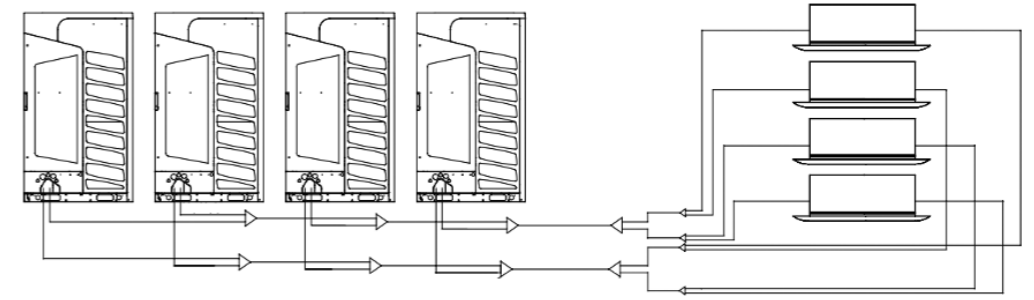


Kontrol yöntemi D

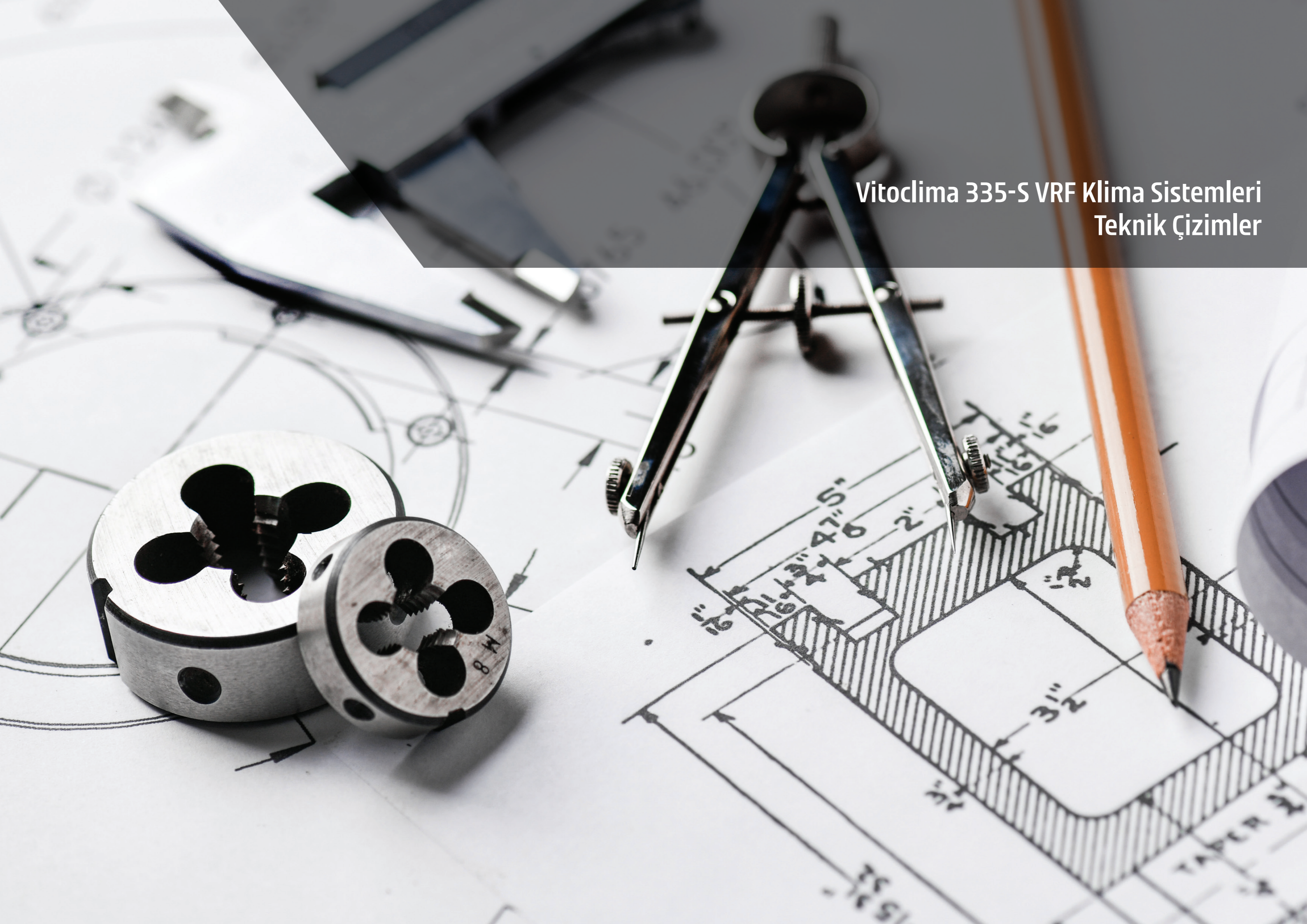
Klima santrali bir VRF iç ünitesine benzer şekilde kontrol edilir. Dönüş havası /oda sıcaklığına göre kontrol yapılır. Kablolu kumanda çalışma esnasında da gereklidir. Aynı sistemde VRF iç ünite ve klima santrali uygulamasında kullanılır.

Vitoclima 335-S Aksesuarlar Branşmanlar

Bağlantı	Joint Model Adı -2 Borulu Sistem	Joint Model Adı -3 Borulu Sistem	Bağlantı kriteri
İç-iç ünite bağlantısı	VCFQG-B335A	VCFQG-R335A	Toplam iç ünite kapasitesi < 33,5 kW
	VCFQG-B506A	VCFQG-R506A	33,5 kW ≤ Toplam iç ünite kapasitesi < 50,6 kW
	VCFQG-B730A	VCFQG-R730A	50,6 kW ≤ Toplam iç ünite kapasitesi < 73,0 kW
	VCFQG-B1350A	VCFQG-R1350A	73,0 kW ≤ Toplam iç ünite kapasitesi < 135,0 kW
	VCFQG-B2040A	VCFQG-R2040A	135,0 kW < Toplam iç ünite kapasitesi
Dış ünite bağlantısı	VCHZG-20B	VCHZG-R20B	2 modüler dış ünite
	VCHZG-30B	VCHZG-R30B	3 modüler dış ünite
	VCHZG-30B+ VCFQG-B2040A	VCHZG-R40B	4 modüler dış ünite



Vitoclima 335-S VRF Klima Sistemleri
Teknik Çizimler

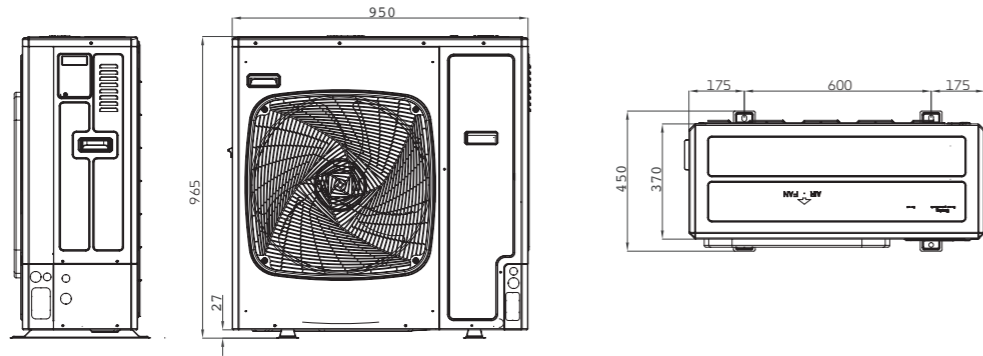


Vitoclima 335-S

Dış Üniteler

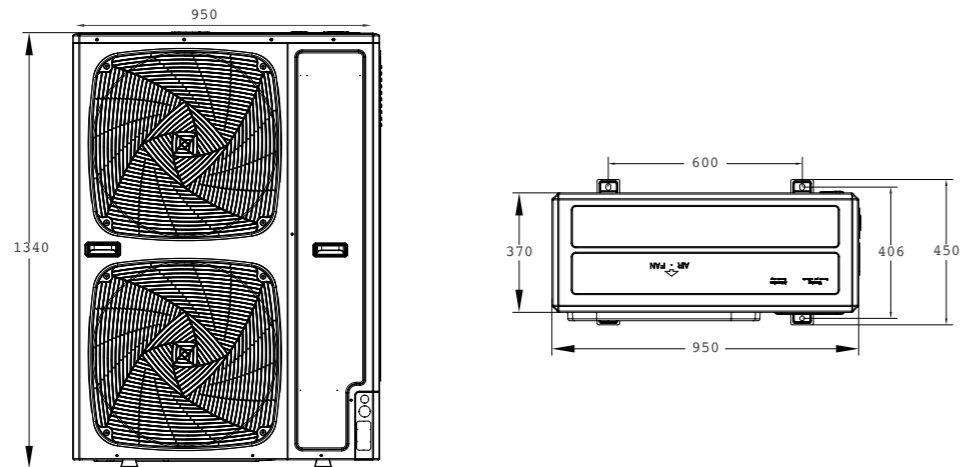
Vitoclima 335-S Mini VRF
Dış ünite / Tek fan

EU-OV5121M1 EU-OV5141M1



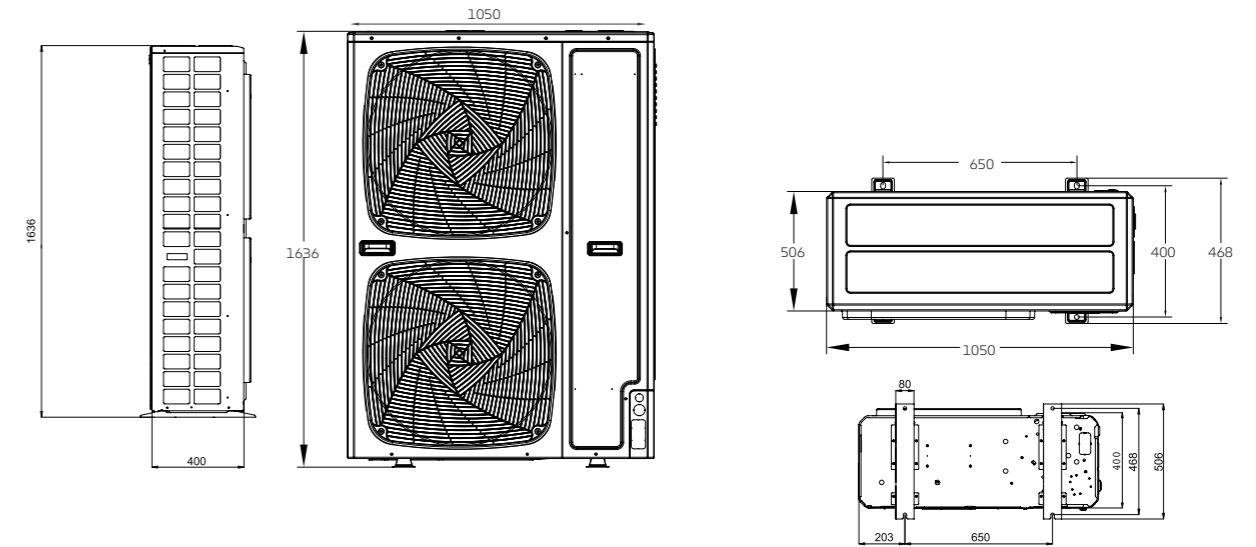
Vitoclima 335-S Mini VRF
Dış ünite / Çift fan

EU-OV5120M1 EU-OV5140M1 EU-OV5160M1 EU-OV5120T1 EU-OV5140T1
EU-OV5160T1



Vitoclima 335-S Slim VRF
Dış ünite

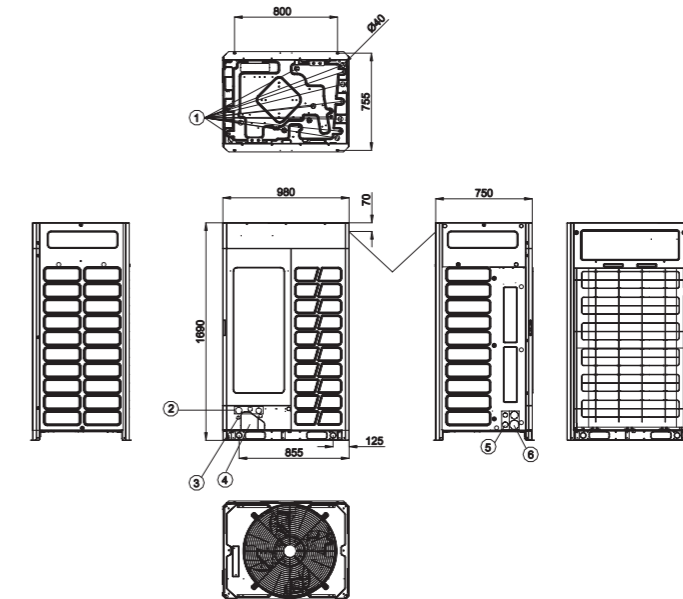
EU-OV5224TS1 EU-OV5280TS1 EU-OV5335TS1



Vitoclima 335-S
Klima sistemleri / 2 borulu

OVT5252T1 OVT5280T1 OVT5335T1 OVT5400T1 OVT5450T1
OVT5504T1

8-18 HP



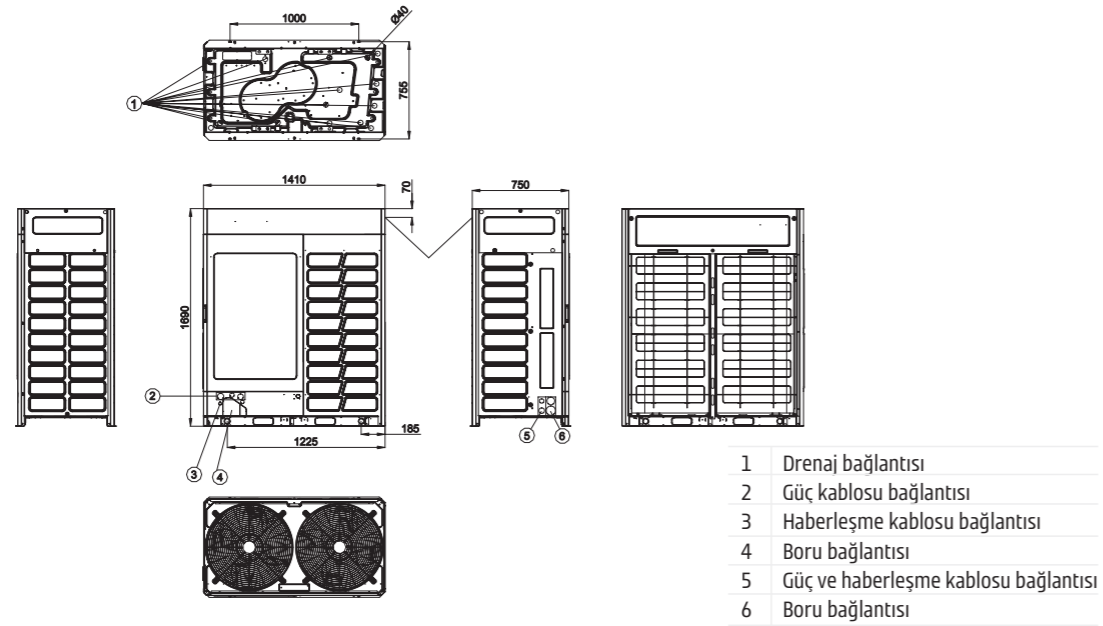
- 1 Drenaj bağlantısı
- 2 Güç kablosu bağlantısı
- 3 Haberleşme kablosu bağlantısı
- 4 Boru bağlantısı
- 5 Güç ve haberleşme kablosu bağlantısı
- 6 Boru bağlantısı

Vitoclima 335-S Aksesuarlar / AHU kit

Vitoclima 335-S
Klima sistemleri / 2 borulu

OVT5560T1 OVT5615T1 OVT5680T1 OVT5735T1 OVT5800T1

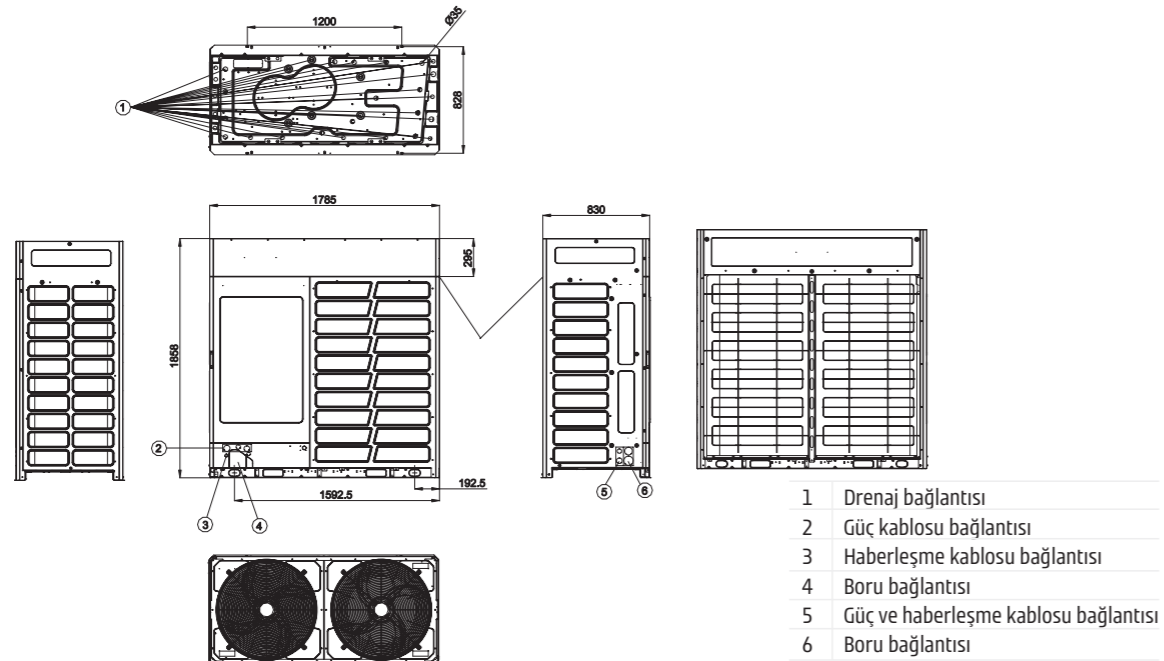
20-28 HP



Vitoclima 335-S
Klima sistemleri / 2 borulu

OVT5850T1 OVT5900T1 OVT5950T1

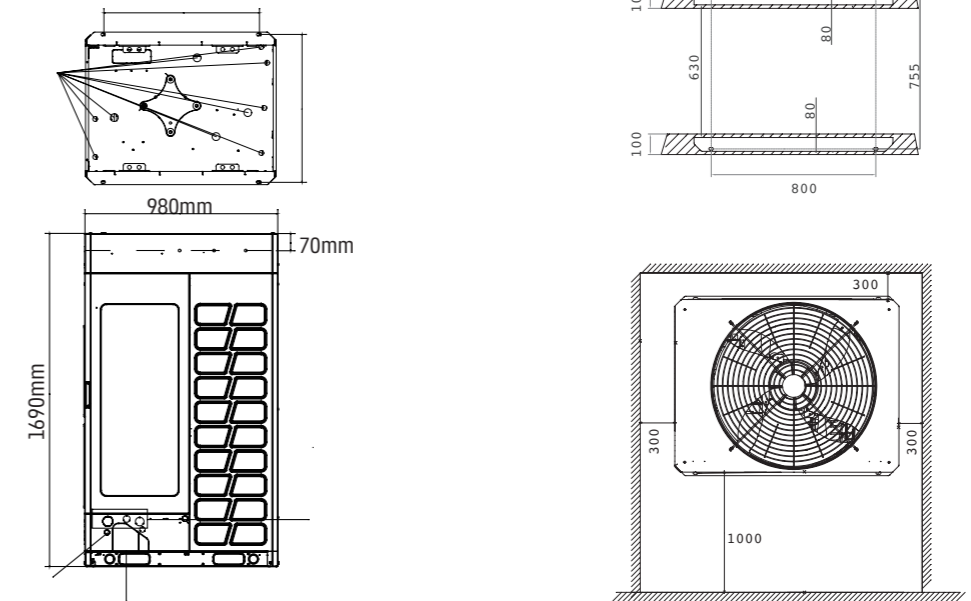
30-34 HP



Vitoclima 335-S
Klima sistemleri / 2 borulu

OV5224T1 OV5280T1 OV5335T1 OV5400T1 OV5450T1
OVH5252T1 OVH5280T1 OVH5335T1 OVH5400T1 OVH5450T1

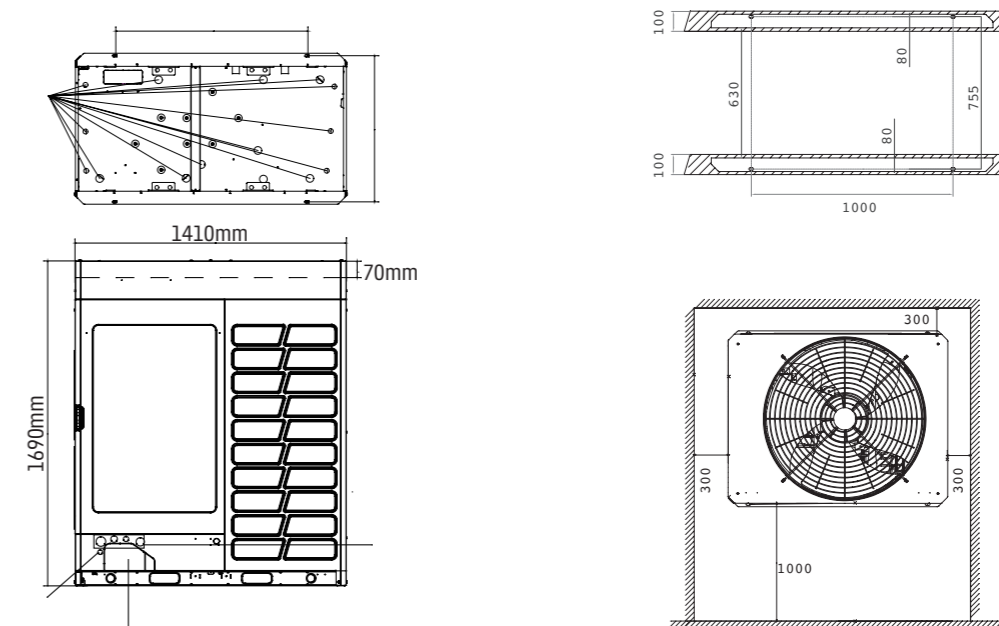
8-16 HP



Vitoclima 335-S
Klima sistemleri / 2 borulu

OV5504T1 OV5560T1 OV5615T1 OV5680T1 OV5730T1
OVH5504T1 OVH5560T1 OVH5615T1 OVH5680T1 OVH5735T1

18-26 HP



Vitoclima 335-S

Dış Üniteler

Vitoclima 335-S Isı geri kazanımlı
Dış ünite / 3 borulu

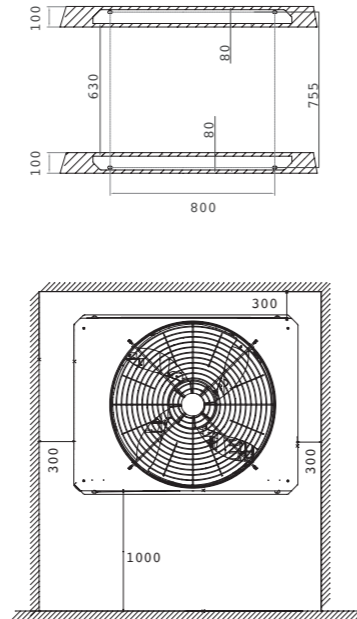
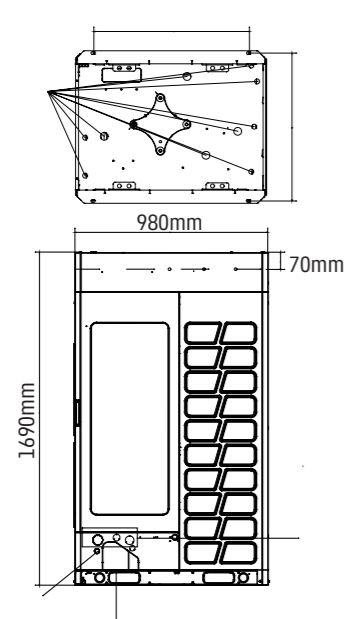
OVHR5224T1

OVHR5280T1

OVHR5335T1

OVHR5400T1

8-14 HP



Vitoclima 335-S Isı geri kazanımlı
Dış ünite / 3 borulu

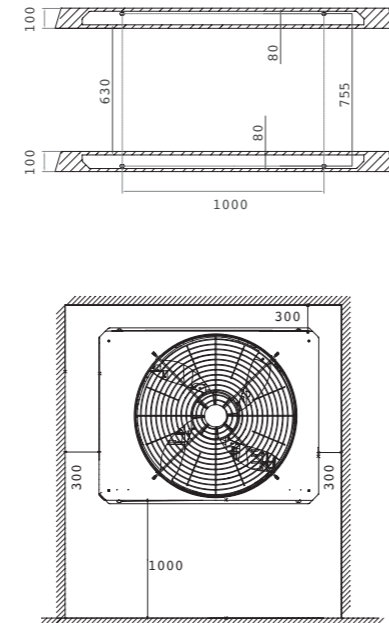
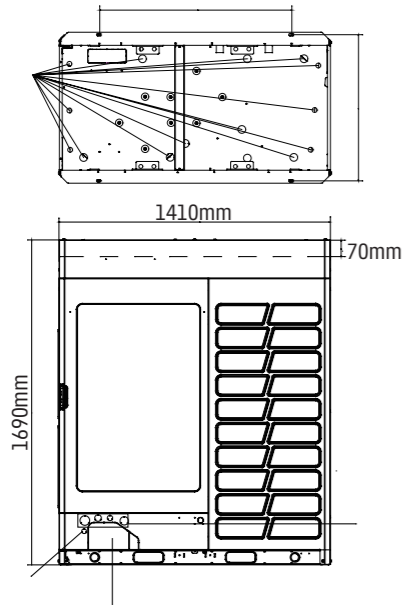
OVHR5450T1

OVHR5504T1

OVHR5560T1

OVHR5615T1

16-22 HP



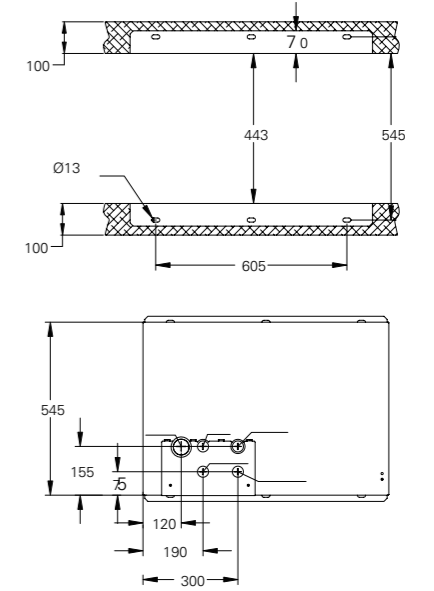
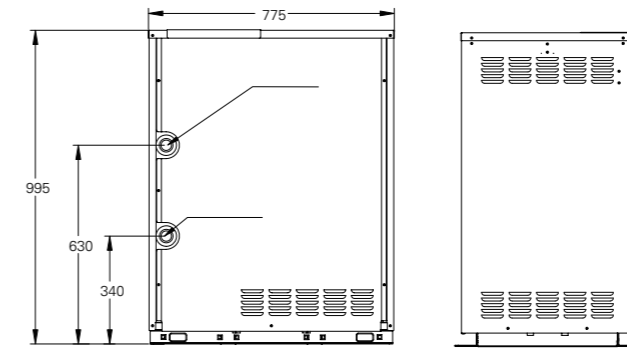
Vitoclima 335-S Su soğutmalı Dış
ünite

OVW5224T1

OVW5280T1

OVW5335T1

8-12 HP



Tek yöne üflemeli
kaset tipi iç üniteler

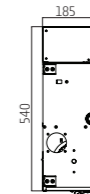
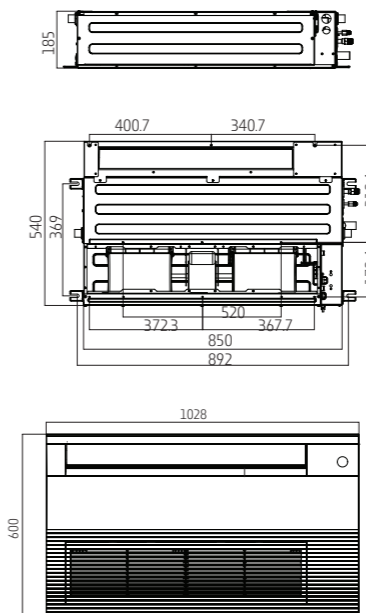
CV1E5015M2

CV1E5022M2

CV1E5028M2

CV1E5036M2

CV1E5045M2

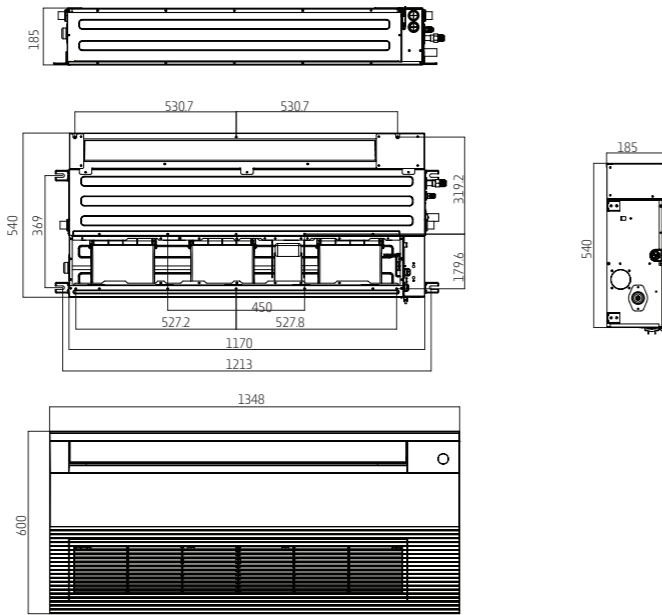


Vitoclima 335-S

Dış Üniteler

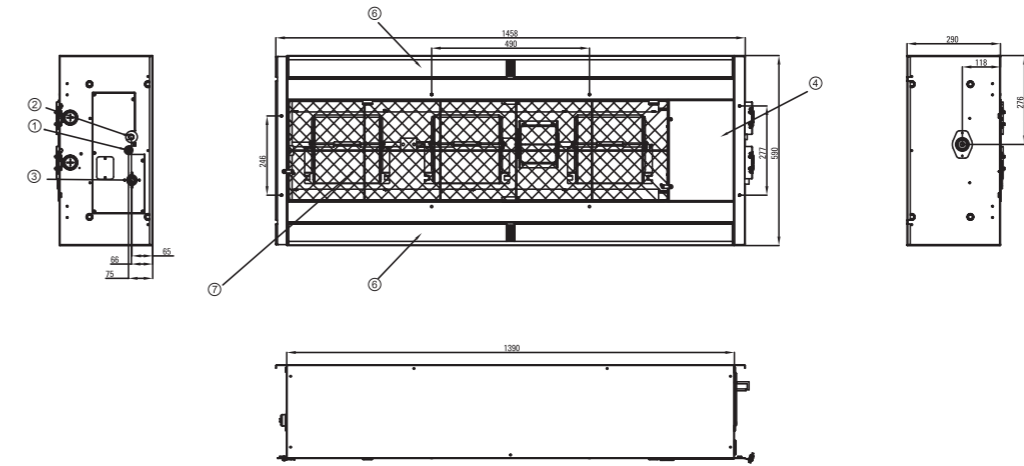
Tek yöne üflemeli
kaset tipi iç üniteler

CV1E5056M2 CV1E5071M2



İki yöne üflemeli
kaset tipi iç üniteler

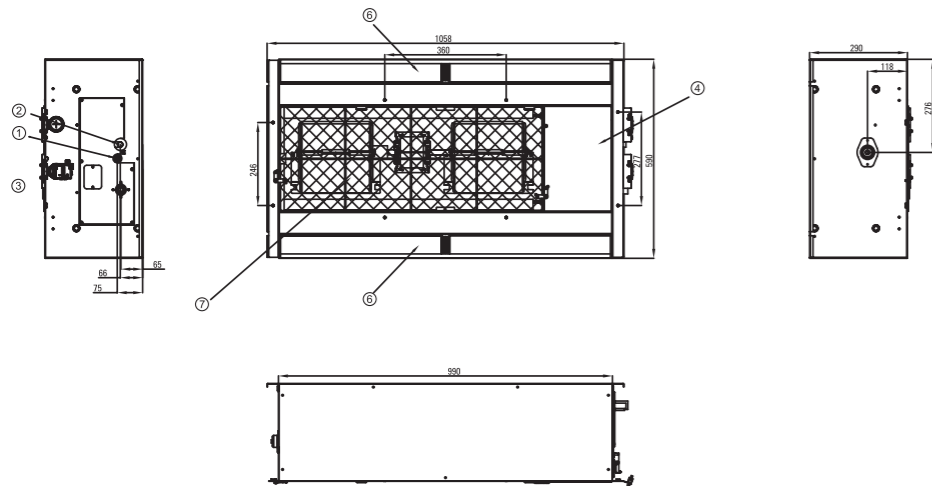
CV25080M2 CV25090M2 CV25112M2 CV25140M2



- 1 Likid borusu
- 2 Gaz borusu
- 3 Drenaj borusu
- 4 Elektrik kutusu
- 5 Askı demiri
- 6 Hava çıkışı
- 7 Hava girişi

İki yöne üflemeli
kaset tipi iç üniteler

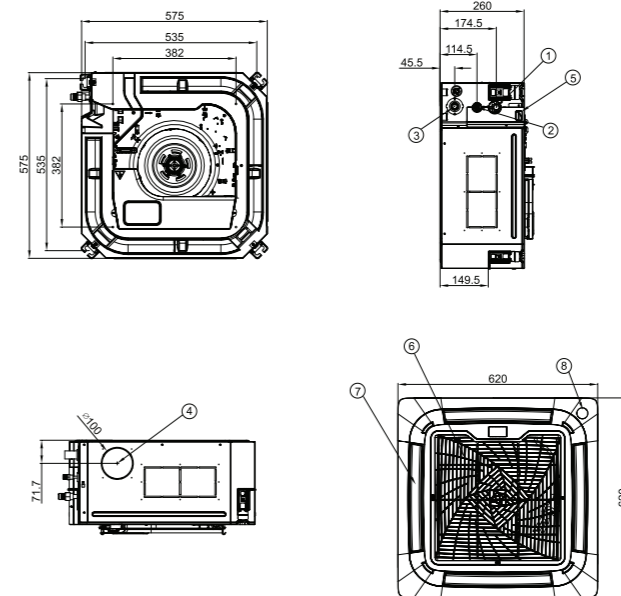
CV25022M2 CV25028M2 CV25036M2 CV25045M2 CV25056M2 CV25071M2



- 1 Likid borusu
- 2 Gaz borusu
- 3 Drenaj borusu
- 4 Elektrik kutusu
- 5 Askı demiri
- 6 Hava çıkışı
- 7 Hava girişi

Dört yöne üflemeli dairesel atışlı
kompakt kaset tipi iç üniteler

CV8C5015M2 CV8C5022M2 CV8C5028M2 CV8C5036M2 CV8C5045M2
CV8C5056M2 CV8C5071M2



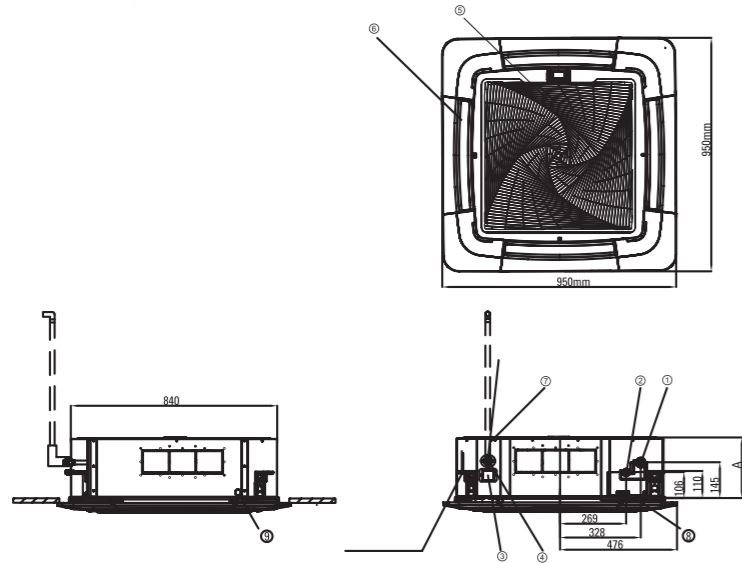
- 1 Gaz borusu bağlantı portu
- 2 Likid borusu bağlantısı
- 3 Drenaj borusu bağlantısı
- 4 Taze hava girişi
- 5 Güç girişi bağlantısı
- 6 Hava giriş ızgarası
- 7 Hava çıkışı

Vitoclima 335-S

İç Üniteler

Dört yöne üflemeeli dairesel atışlı kaset tipi iç üniteler

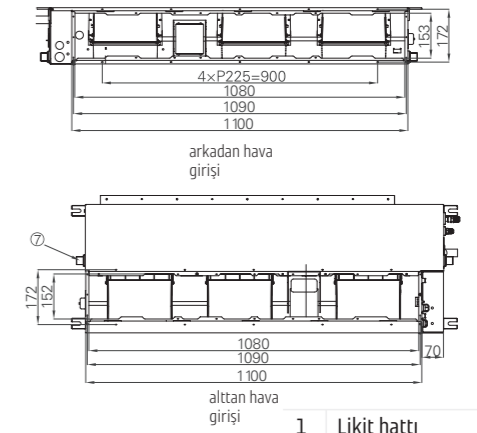
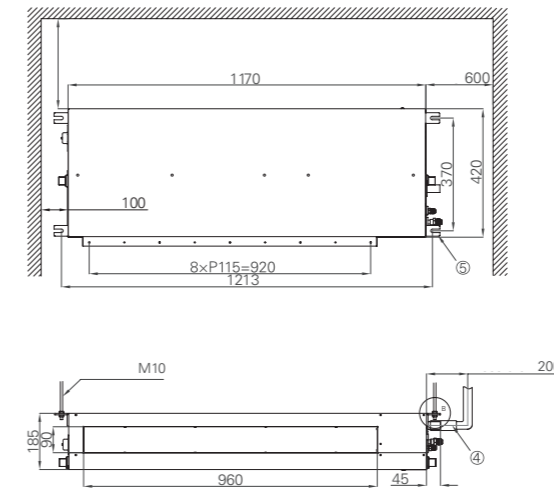
CV85022M2	CV85028M2	CV85036M2	CV85045M2	CV85056M2
CV85071M2	CV85090M2	CV85112M2	CV85140M2	CV85160M2



- 1 Gaz borusu
- 2 Likid borusu
- 3 Gözetleme yeri
- 4 Drenaj borusu
- 5 Hava dönüş izgarası
- 6 Hava çıkışı
- 7 Opsiyonel drenaj borusu
- 8 Güç kablosu girişi
- 9 PQ hattı girişi
- 10 Taze hava girişi

Düşük statik basınçlı slim tip kanallı iç üniteler

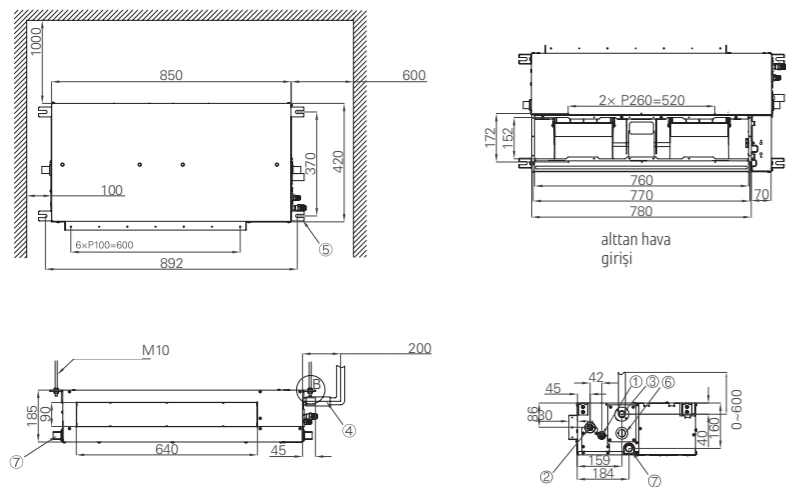
DVLD5056M1	DVLD5071M1
------------	------------



- 1 Likit hattı
- 2 Gaz hattı
- 3 Drenaj bağlantısı
- 5 Askı noktası
- 6 Kontrol deliği
- 7 Drenaj çıkışı

Düşük statik basınçlı slim tip kanallı iç üniteler

DVLD5015M1	DVLD5022M1	DVLD5028M1	DVLD5036M1	DVLD5045M1
------------	------------	------------	------------	------------



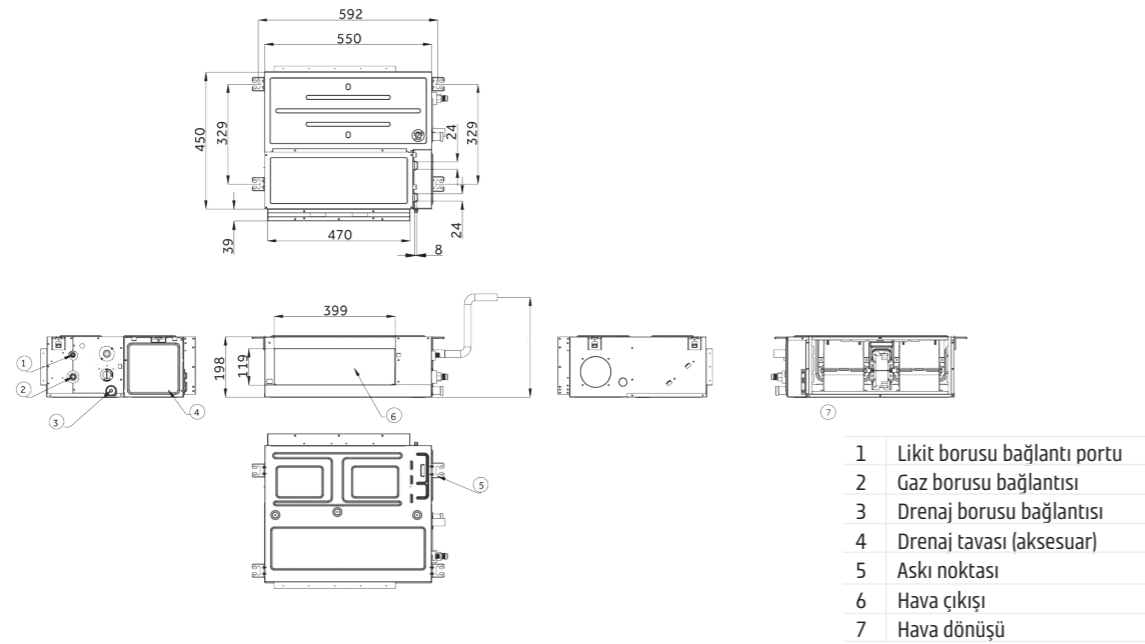
- 1 Likit hattı
- 2 Gaz hattı
- 3 Drenaj bağlantısı
- 5 Askı noktası
- 6 Kontrol deliği
- 7 Drenaj çıkışı

Vitoclima 335-S

İç Üniteler

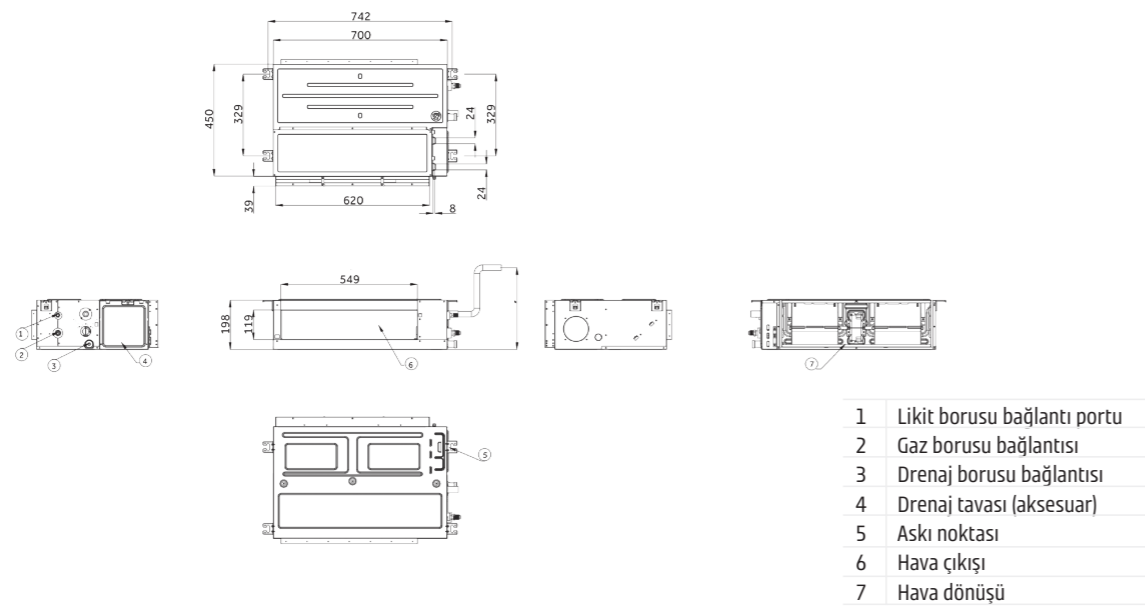
Düşük statik basınçlı kanallı tip iç üniteler

DVLD5022M2 DVLD5028M2



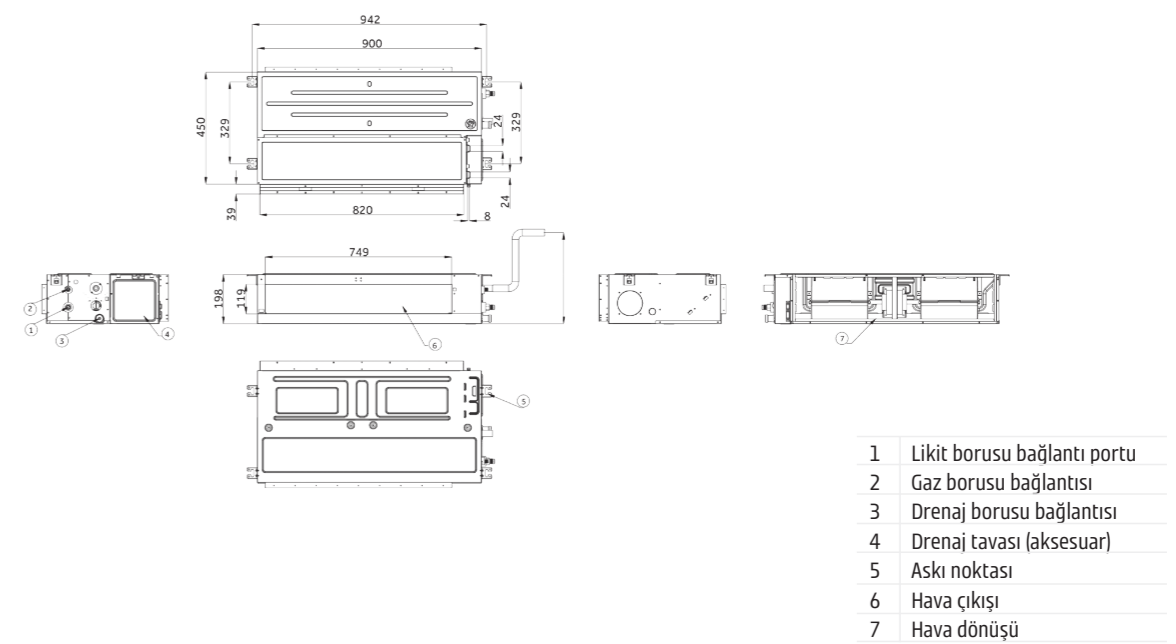
Düşük statik basınçlı kanallı tip iç üniteler

DVLD5036M2 DVLD5045M2



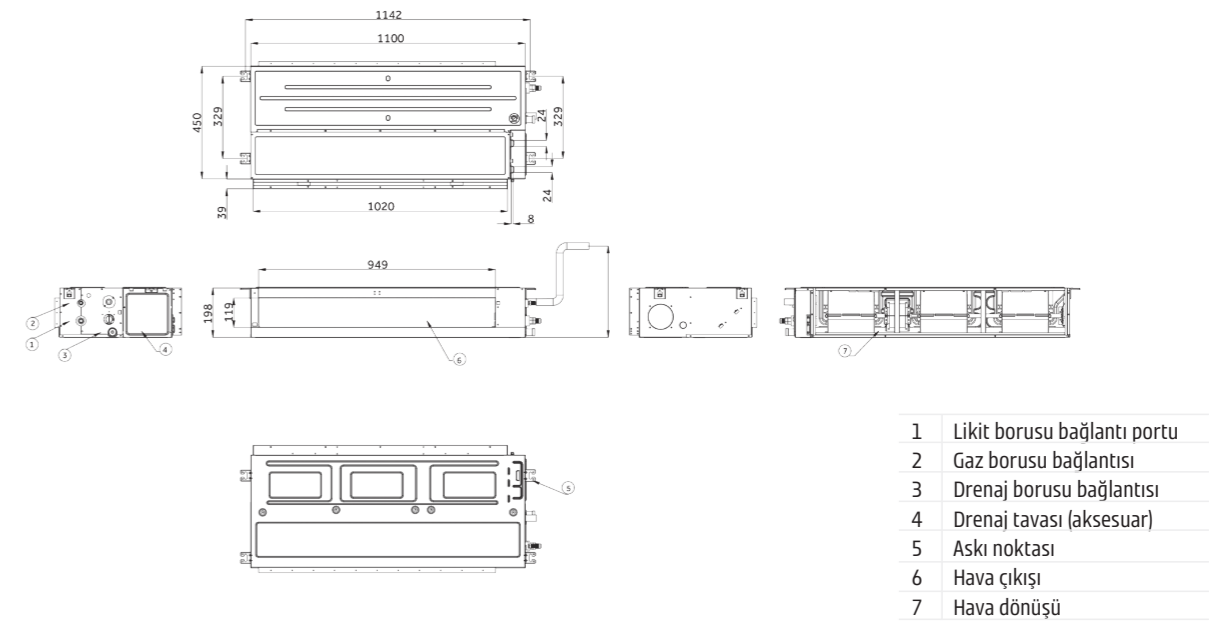
Düşük statik basınçlı kanallı tip iç üniteler

DVLD5056M2



Düşük statik basınçlı kanallı tip iç üniteler

DVLD5071M2

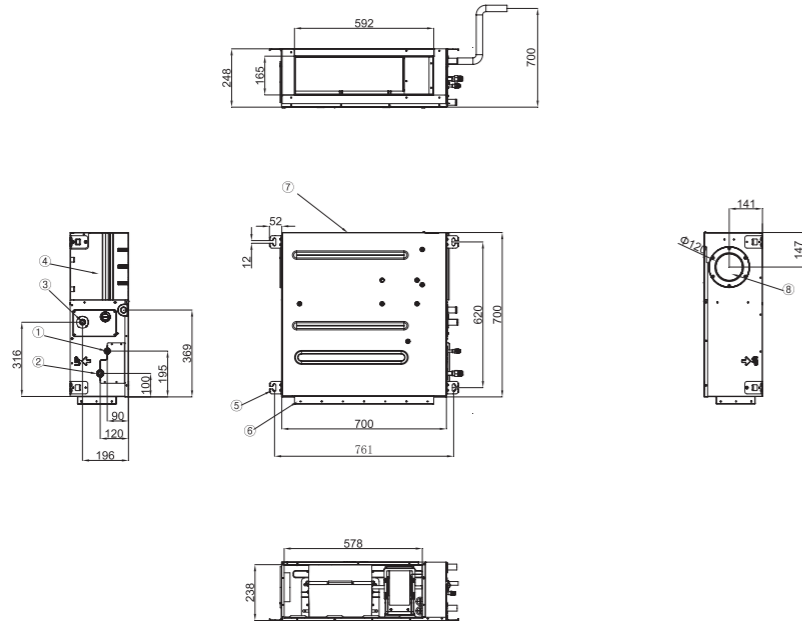


Vitoclima 335-S

İç Üniteler

Yüksek statik basınçlı kanallı iç üniteler

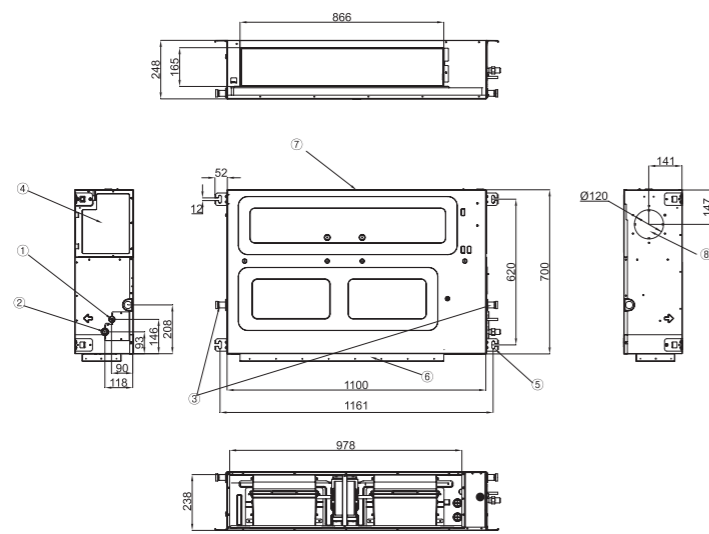
DVHD5015M2 DVHD5022M2 DVHD5028M2 DVHD5036M2 DVHD5045M2



- 1 Likit borusu bağlantı portu
- 2 Gaz borusu bağlantısı
- 3 Drenaj borusu bağlantısı
- 4 Elektronik kart bağlantı
- 5 Askı noktası
- 6 Hava çıkışı
- 7 Hava dönüşü
- 8 Taze hava bağlantısı

Yüksek statik basınçlı kanallı iç üniteler

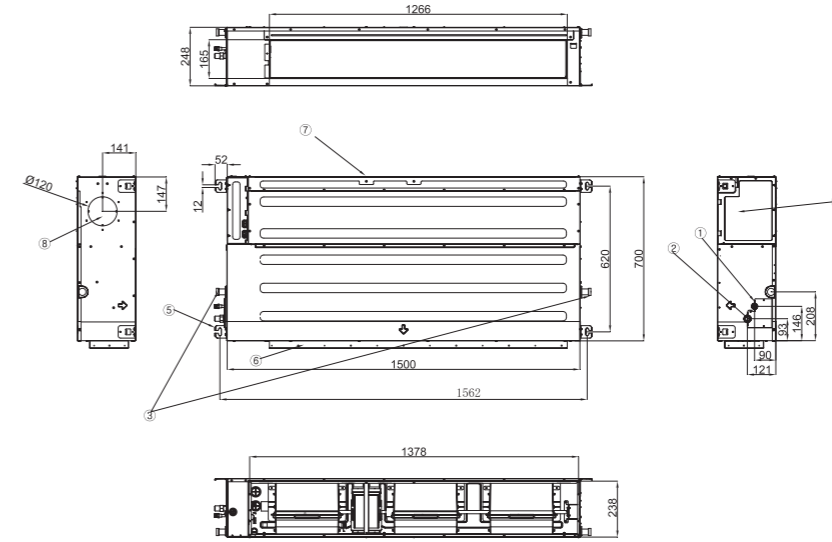
DVHD5056M2 DVHD5071M2 DVHD5080M2 DVHD5090M2



- 1 Likit borusu bağlantı portu
- 2 Gaz borusu bağlantısı
- 3 Drenaj borusu bağlantısı
- 4 Elektronik kart bağlantı
- 5 Askı noktası
- 6 Hava çıkışı
- 7 Hava dönüşü
- 8 Taze hava bağlantısı

Yüksek statik basınçlı kanallı iç üniteler

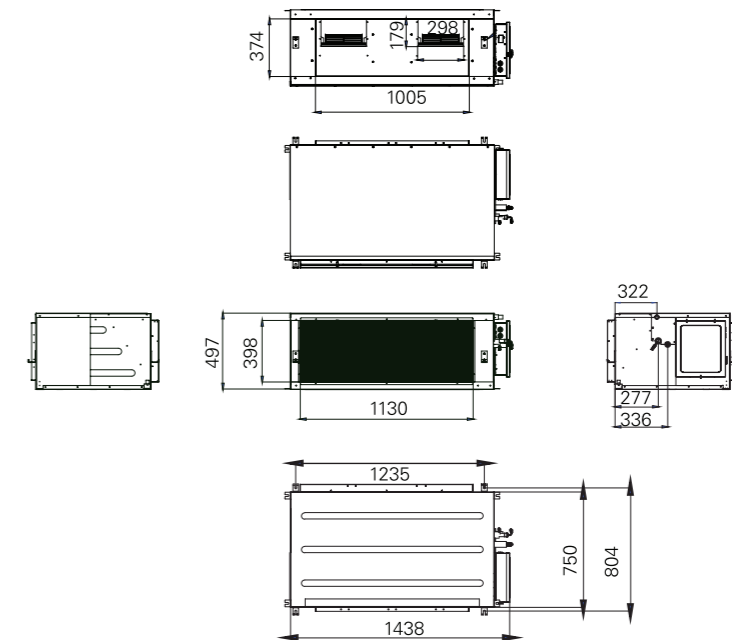
DVHD5112M2 DVHD5140M2 DVHD5160M2



- 1 Likit borusu bağlantı portu
- 2 Gaz borusu bağlantısı
- 3 Drenaj borusu bağlantısı
- 4 Elektronik kart bağlantı
- 5 Askı noktası
- 6 Hava çıkışı
- 7 Hava dönüşü
- 8 Taze hava bağlantısı

8/10 HP Yüksek statik basınçlı

DVHD5226M2 DVHD5280M2



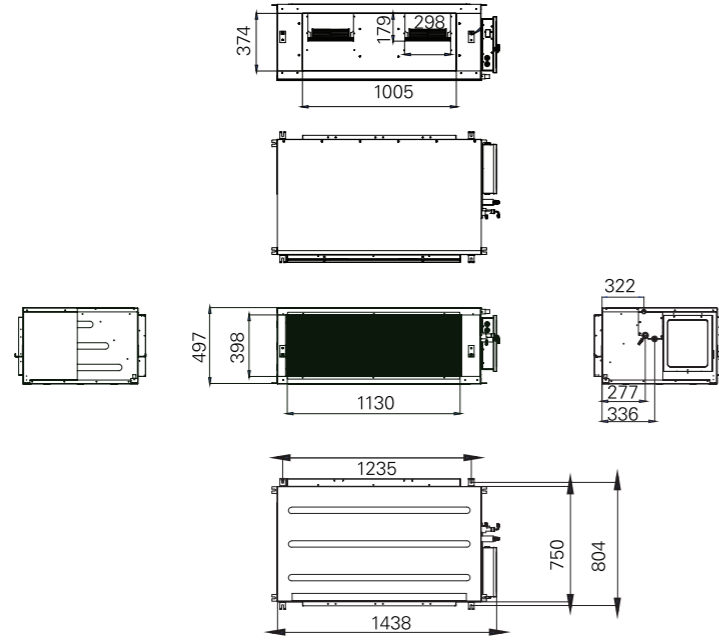
- 1 Likit borusu bağlantı portu
- 2 Gaz borusu bağlantısı
- 3 Drenaj borusu bağlantısı
- 4 Elektronik kart bağlantı
- 5 Askı noktası
- 6 Hava çıkışı
- 7 Hava dönüşü
- 8 Taze hava bağlantısı

Vitoclima 335-S

İç Üniteler

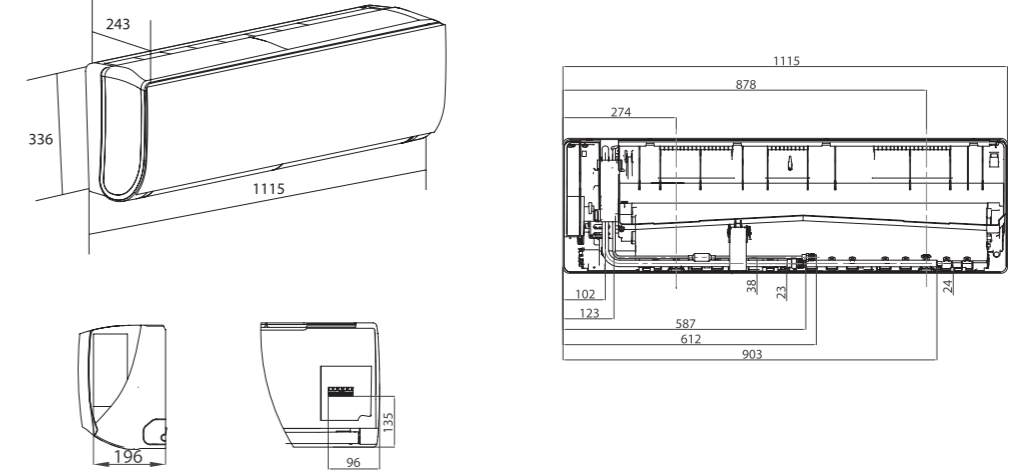
Taze hava kanallı iç üniteler

FAV5226M2 FAV5280M2



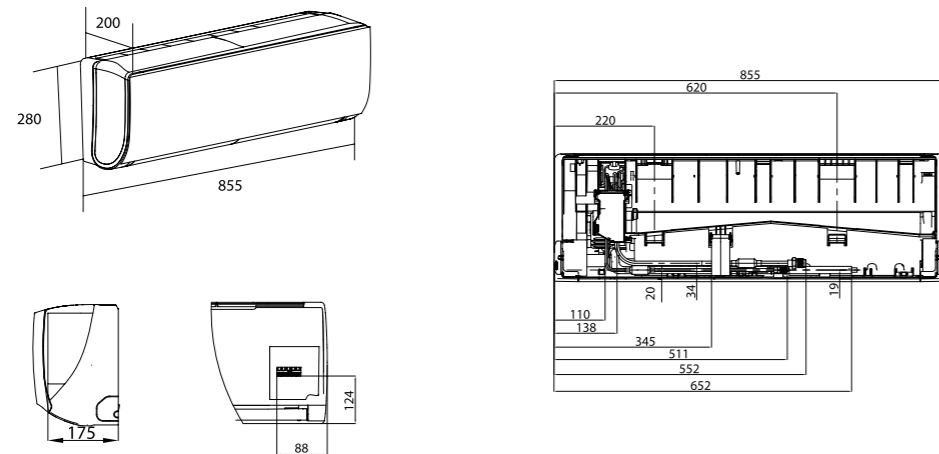
Duvar tipi iç ünite

WV5045M1 WV5056M1 WV5071M1



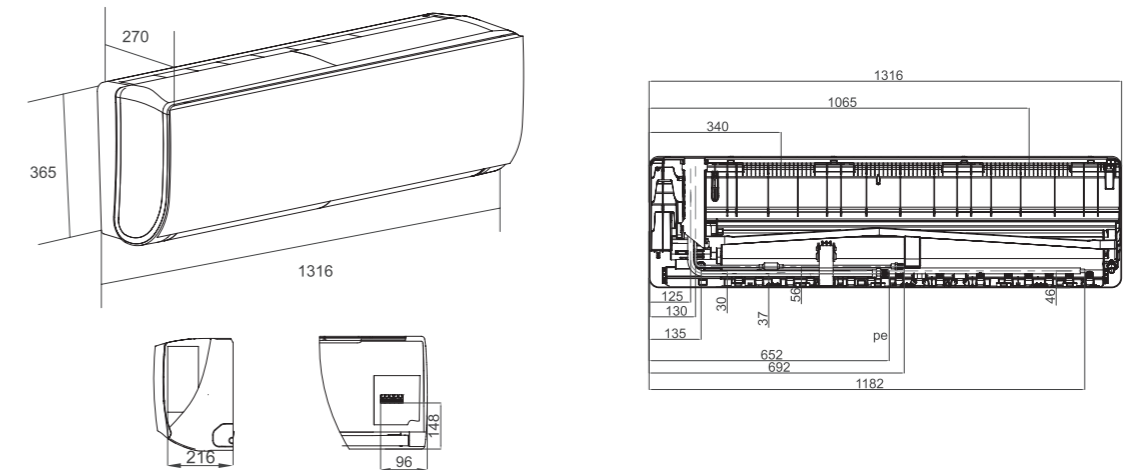
Duvar tipi iç ünite

WV5015M1 WV5022M1 WV5028M1 WV5036M1



Duvar tipi iç ünite

WV5080M1 WV5090M1



Vitoclima 335-S

İç Üniteler

Kabinsiz döşeme tipi iç ünite

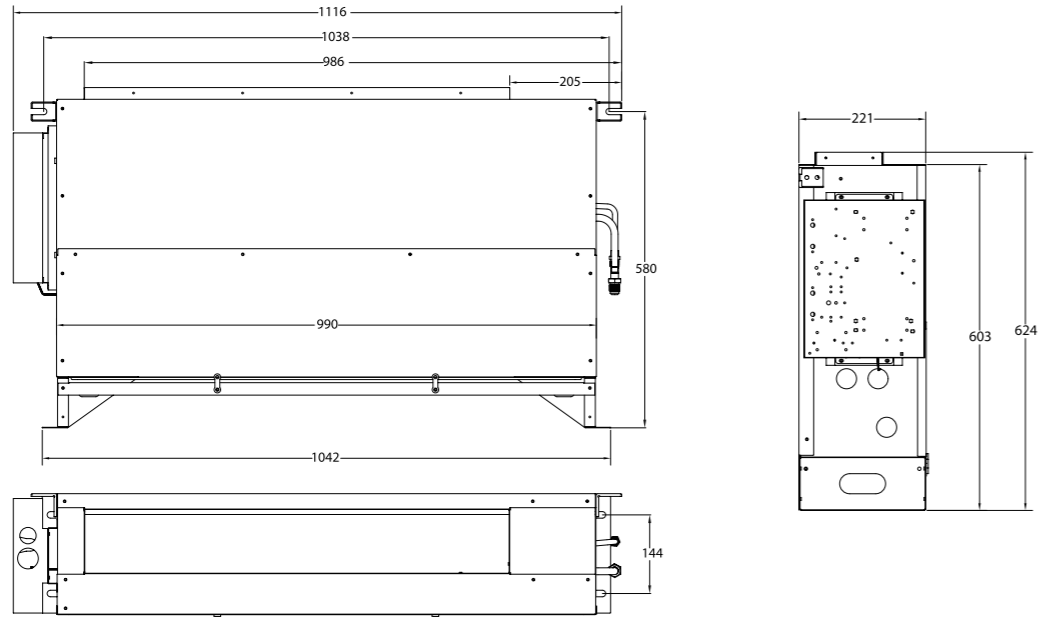
CLV5022M1
CLV5071M1

CLV5028M1

CLV5036M1

CLV5045M1

CLV5056M1



Konsol tipi iç ünite

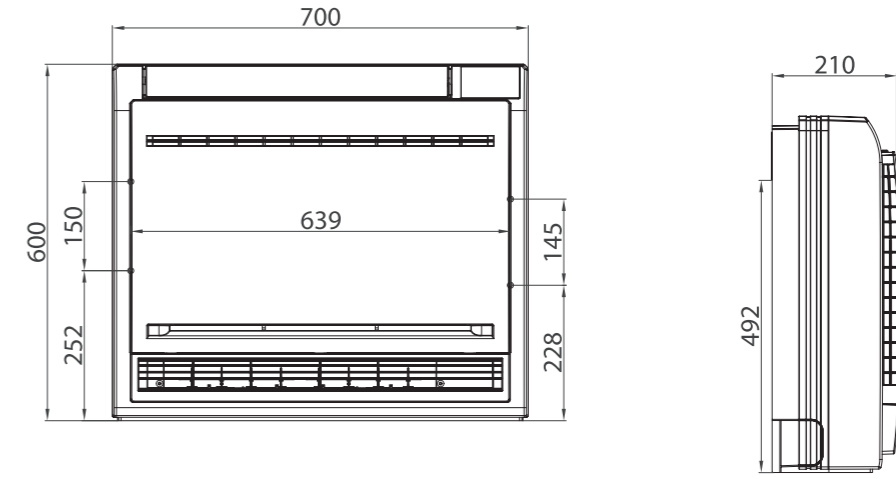
CSV5015M1
CSV5050M1

CSV5022M1

CSV5028M1

CSV5036M1

CSV5045M1



Vitoclima 335-S

İç Üniteler

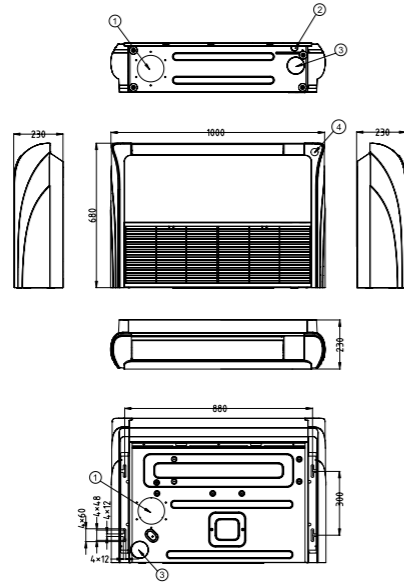
Yer tavan tipi iç üniteler

FCV5028M2

FCV5036M2

FCV5045M2

FCV5056M2



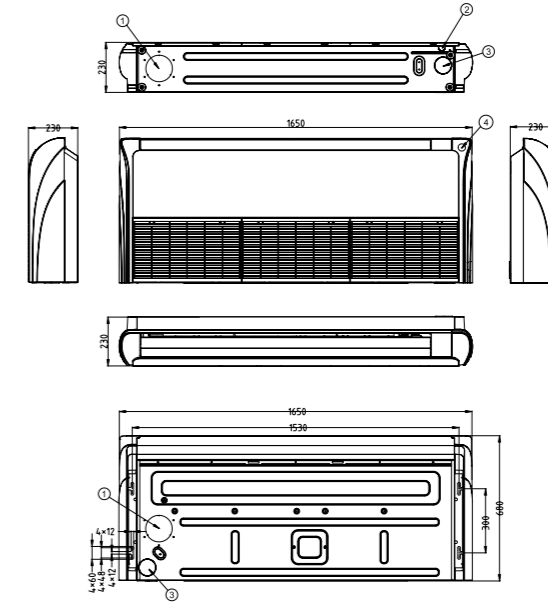
- 1 Taze hava girişi
- 2 Drenaj borusu bağlantısı
- 3 Gaz / likit bağlantısı

Yer tavan tipi iç üniteler

FCV5112M2

FCV5140M2

FCV5160M2



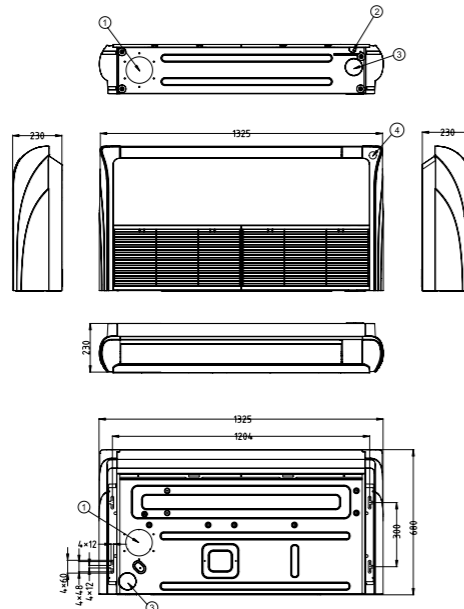
- 1 Taze hava girişi
- 2 Drenaj borusu bağlantısı
- 3 Gaz / likit bağlantısı

Yer tavan tipi iç üniteler

FCV5071M2

FCV5080M2

FCV5090M2



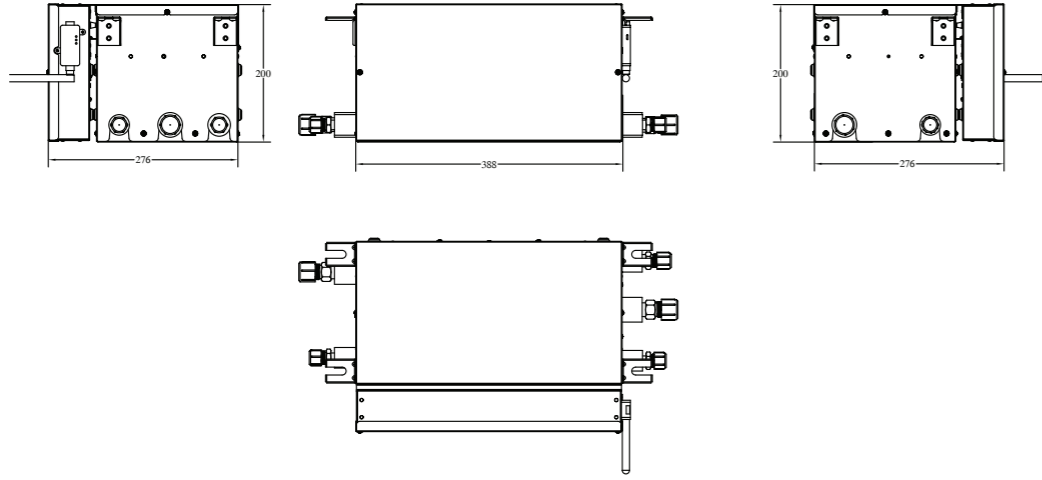
- 1 Taze hava girişi
- 2 Drenaj borusu bağlantısı
- 3 Gaz / likit bağlantısı

Vitoclima 335-S Aksesuarlar Akış Kontrol Üniteleri

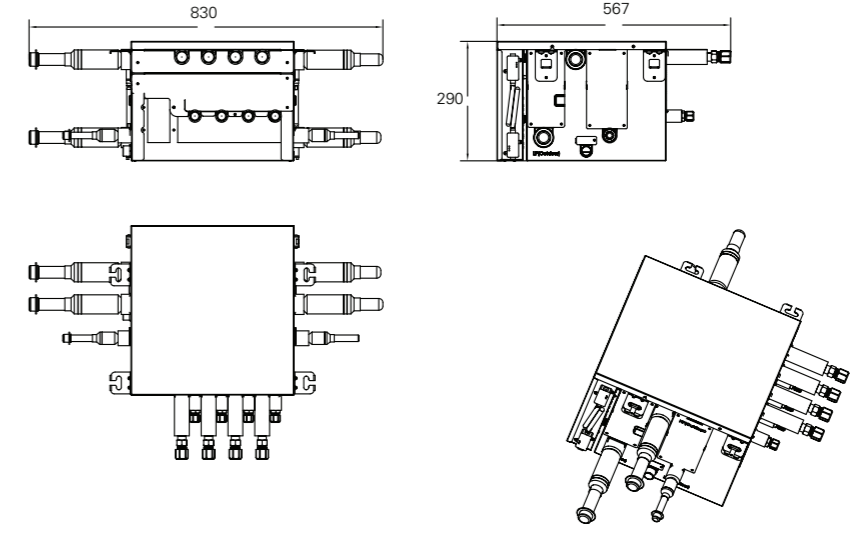
VHRNCHS1112C

VHRNCHS1180C

VHRNCHS1280C

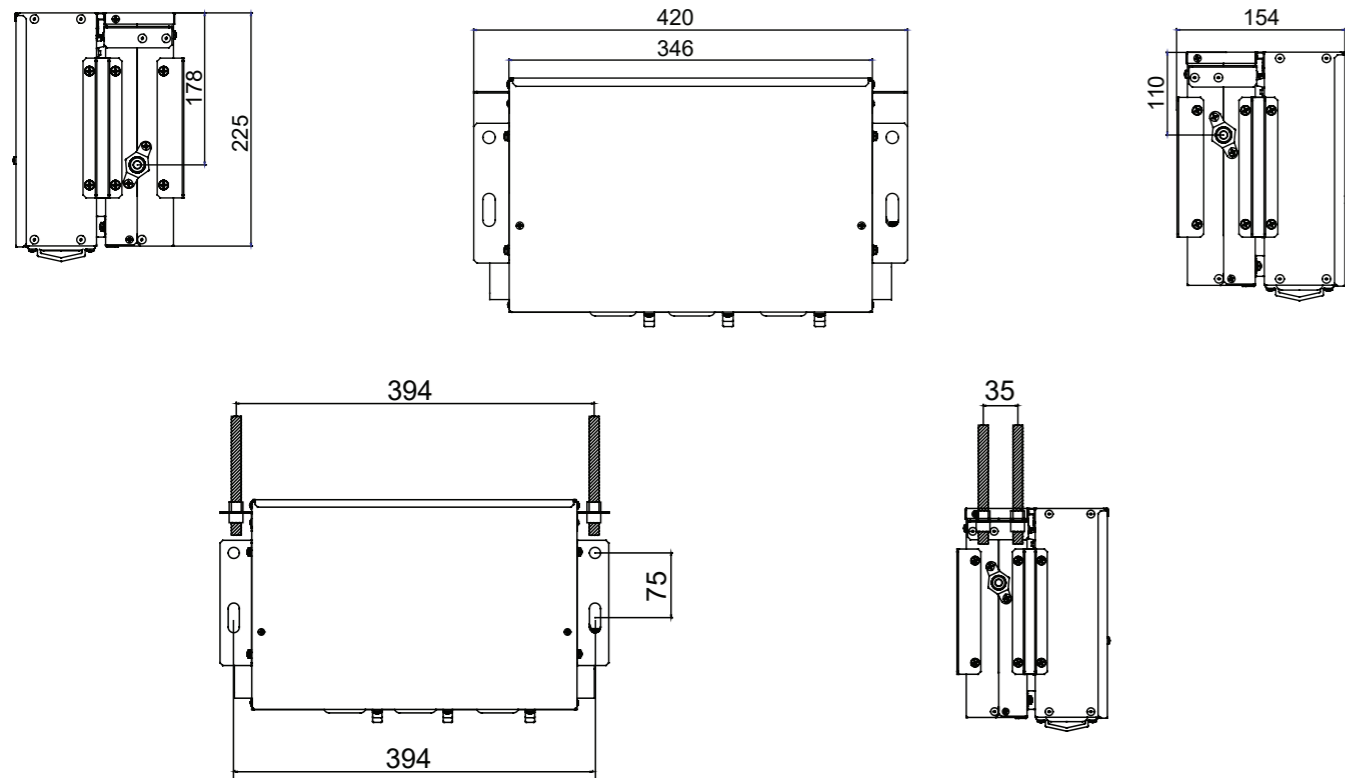


VHRNCHS4450C

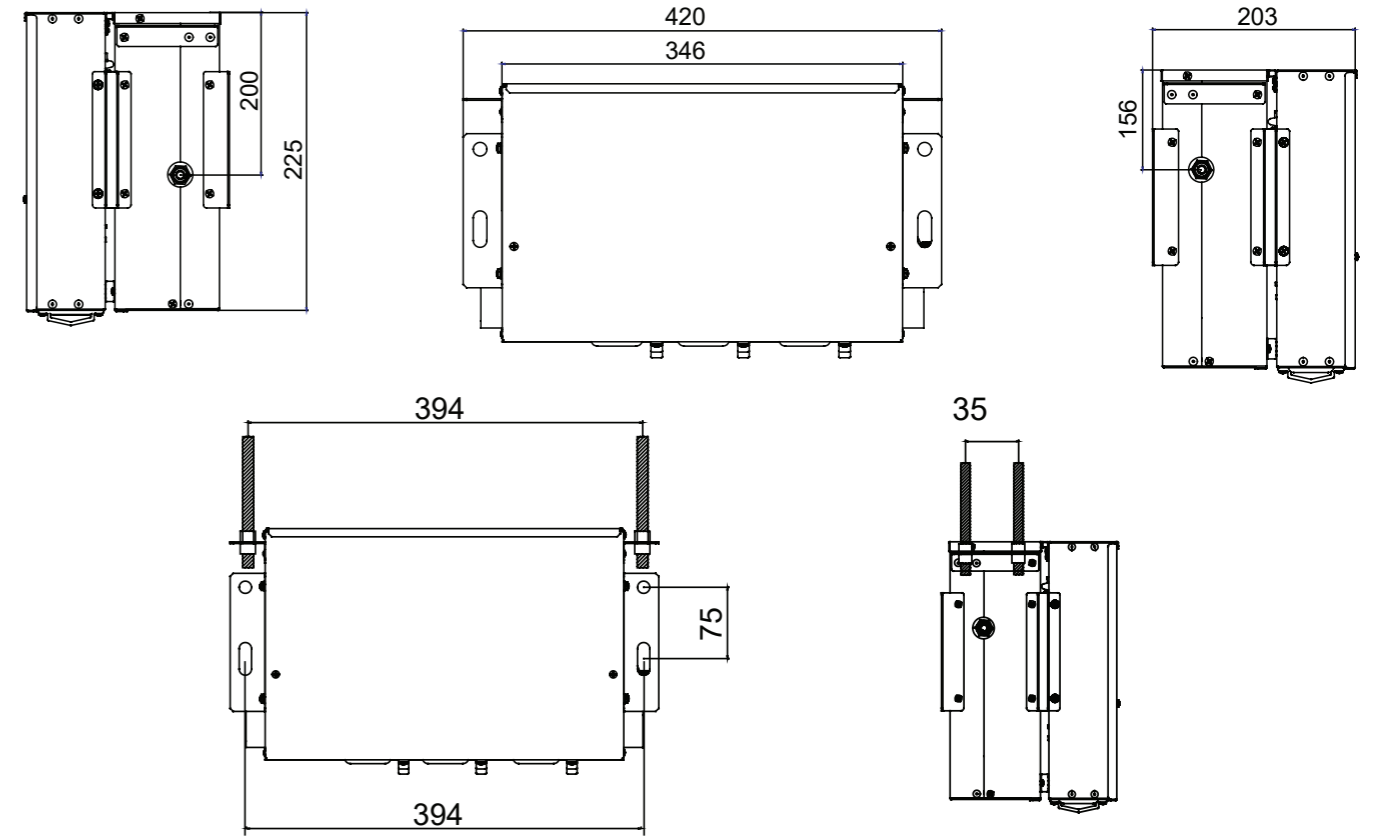


Vitoclima 335-S Aksesuarlar / AHU kit

AHU-V140B/ AHU-V280B



AHU-V560B / AHU-V730B



Viessmann Isı Teknikleri Tic. Ltd. Şti.

Genel Müdürlük

Şerifali Mh. Söyleşi Sk. No:39
34775 Ümraniye - İstanbul
Tel: 444 90 92
www.viessmann.com.tr
E-mail: info@viessmann.com.tr

İstanbul - Merter

Maltepe Mh. Eski Çırpıcı Yolu Sk.
No:2/2 D:3 Merter İş Merkezi
34010 Zeytinburnu - İstanbul
Tel: (0212) 414 89 79

Ankara

Eti Mh. Ali Suavi Sk. No:23/A
06570 Maltepe/Çankaya - Ankara
Tel: (0312) 205 19 20

Bursa

İhsaniye Mh. Barbaros Cad.
Kristalpark Sitesi No:50/10
16130 Nilüfer - Bursa
Tel: (0224) 248 00 99

İzmir

Karacaoğlan Mh. Bornova Cad.
Öztim İş Merkezi F Blok No:9/7A
35070 Bornova - İzmir
Tel: (0232) 492 09 09

Antalya

Yenigün Mh. Kızılırmak Cad.
Ali Peçen Plaza No:22/2 D:11
07310 Muratpaşa - Antalya
Tel: (0242) 311 83 93

Gaziantep

Kayaönü Mh. 42146 Nolu Cad.
Koluman Tower No:3 D:13
27500 Şehitkamil - Gaziantep
Tel: (0342) 503 49 77

Samsun

Güzelyalı Mh. Atatürk Bulvarı
3043 Sk. No:2/1
55270 Atakum - Samsun
Tel: (0362) 315 06 01

A Carrier Company

